



PIRAKA OUTPOST

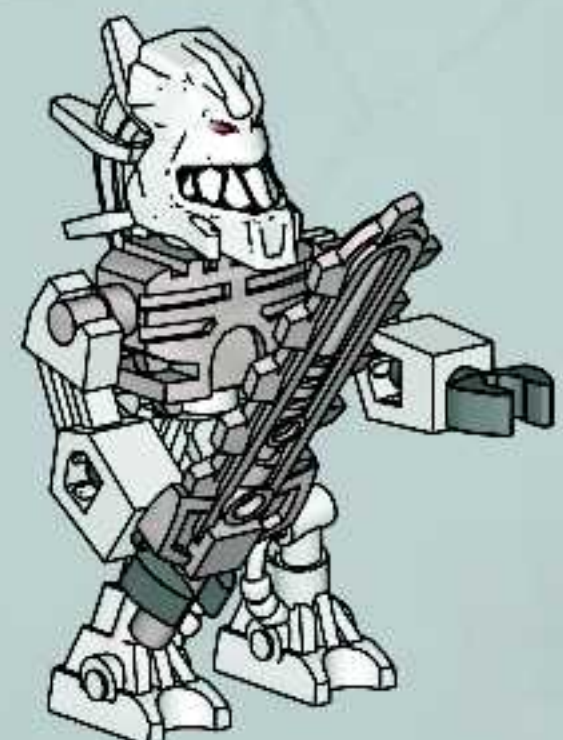
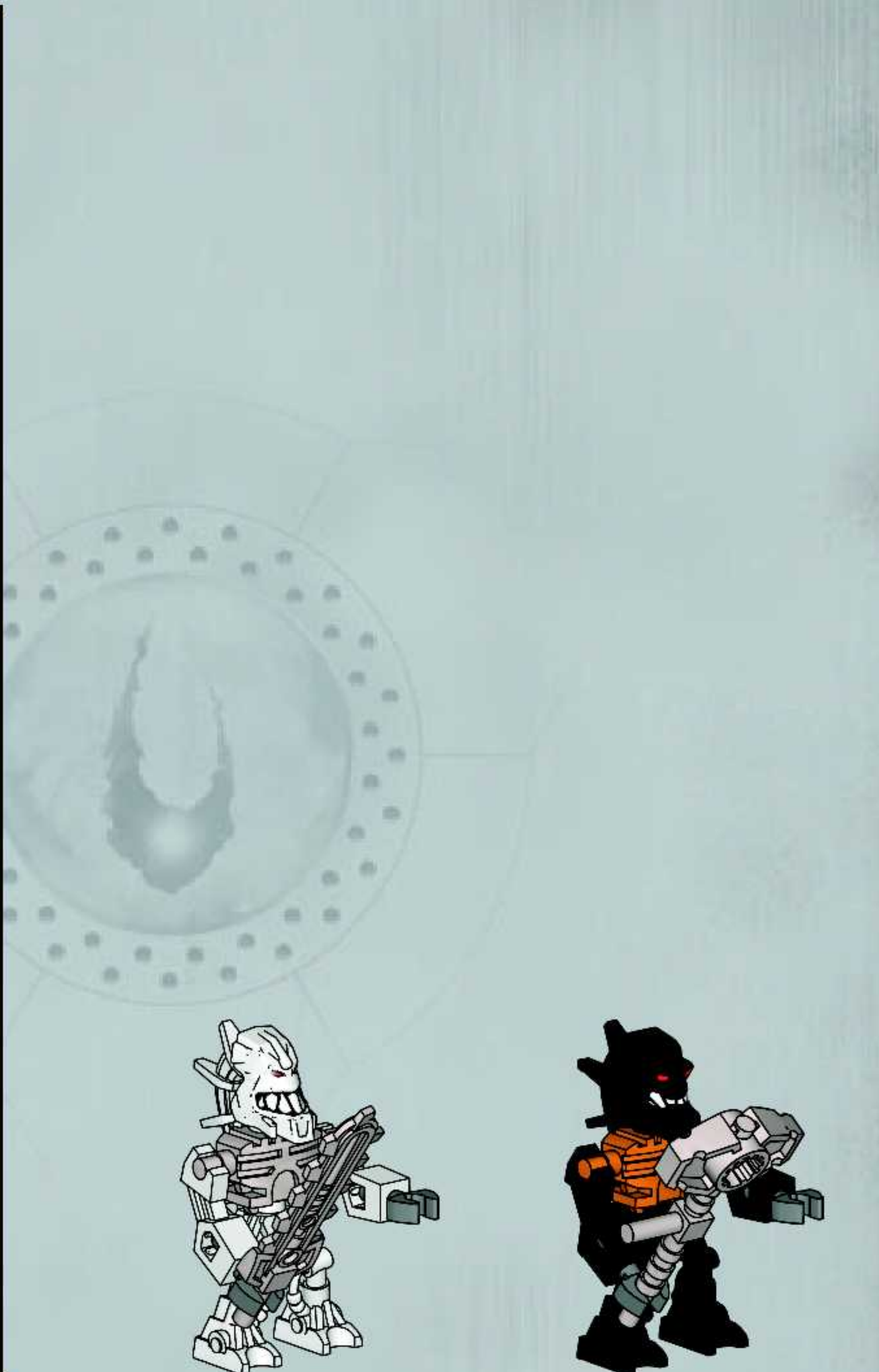
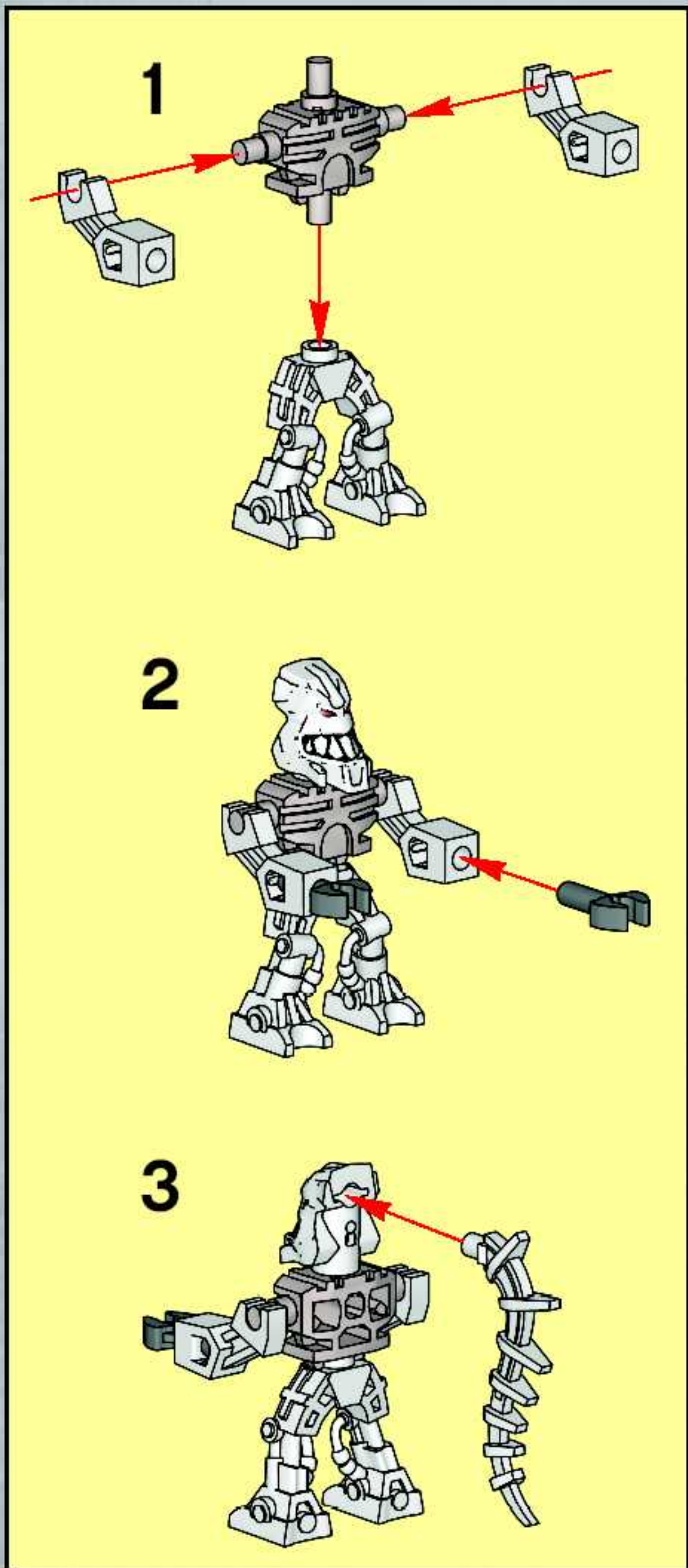
WWW.BIONICLE.COM

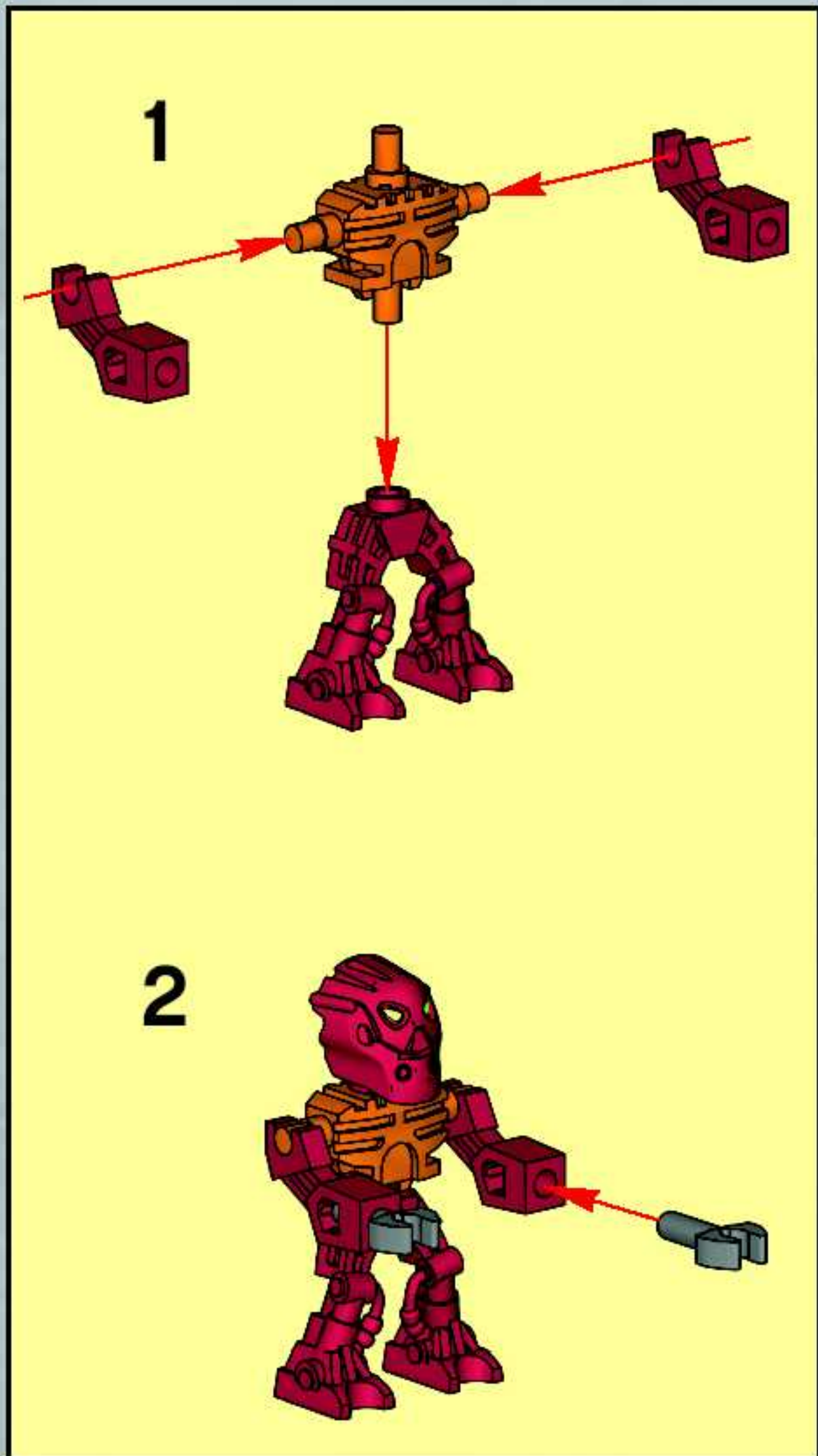


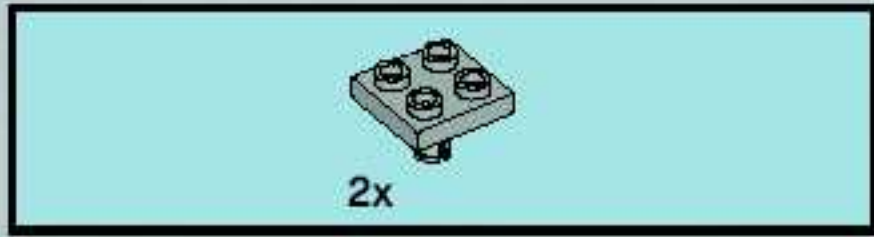
BIONICLE



8892

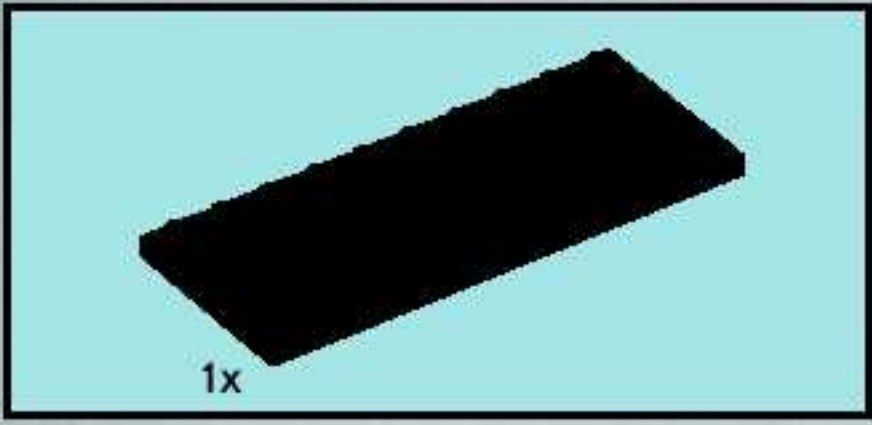




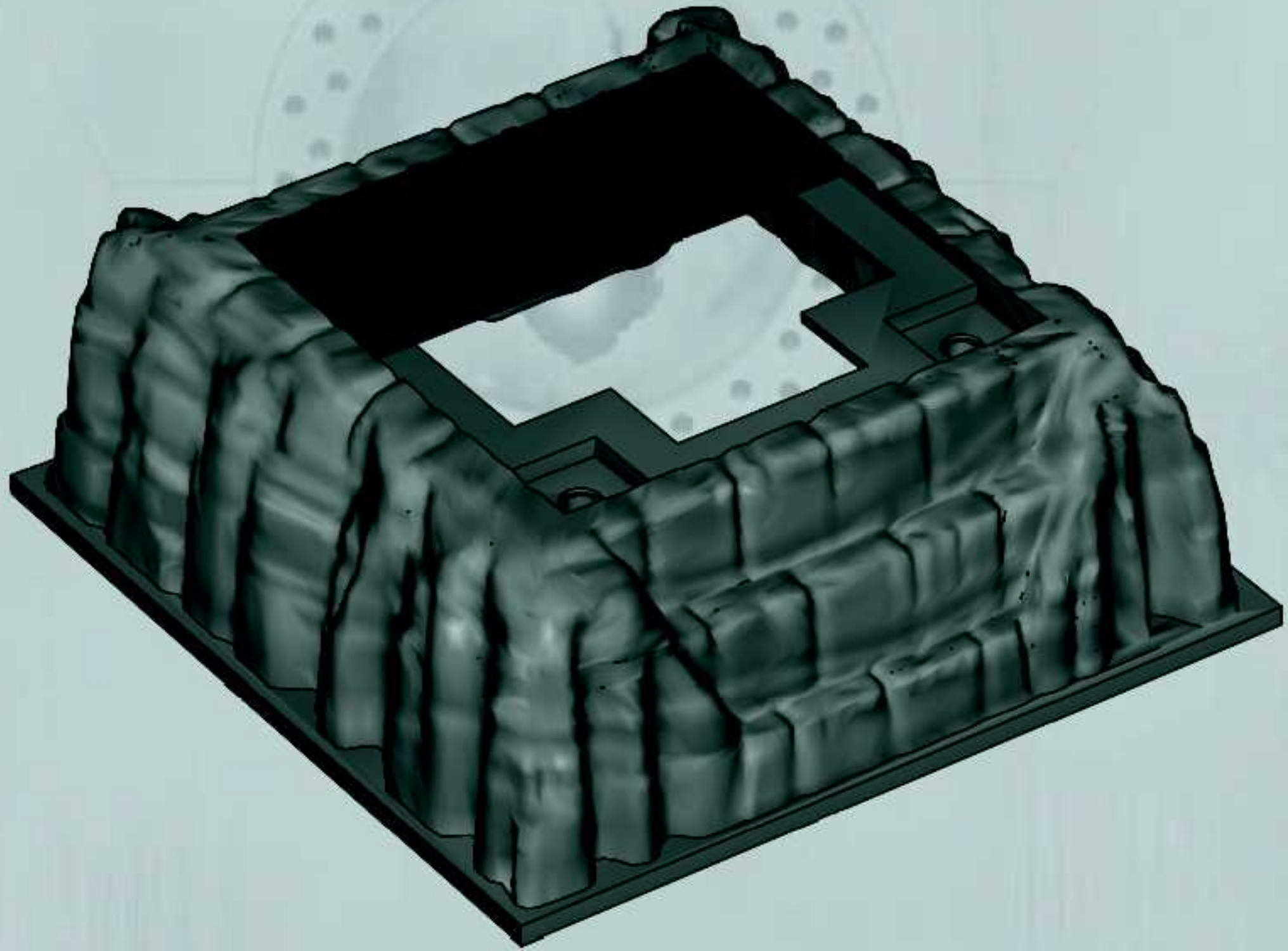


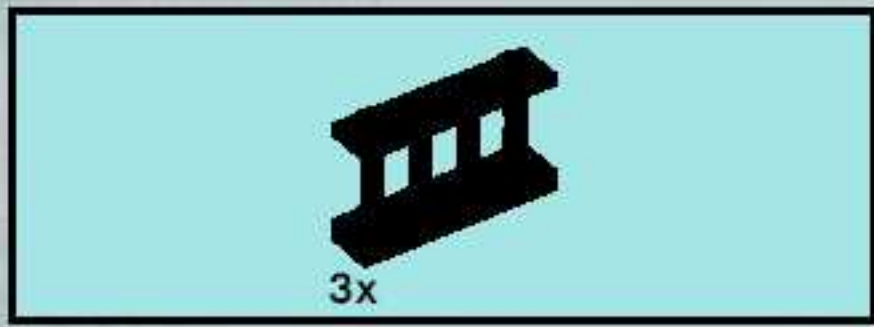
1



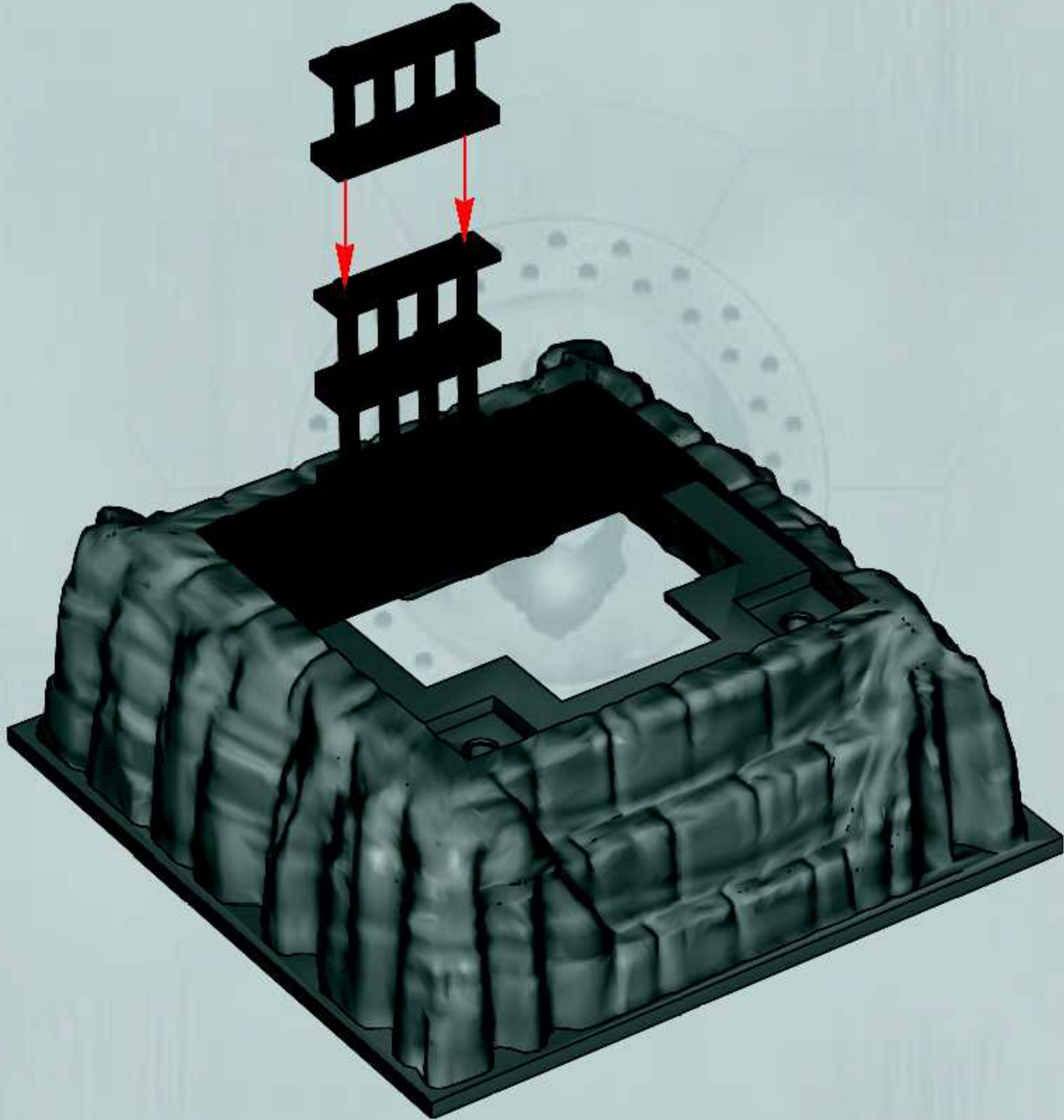


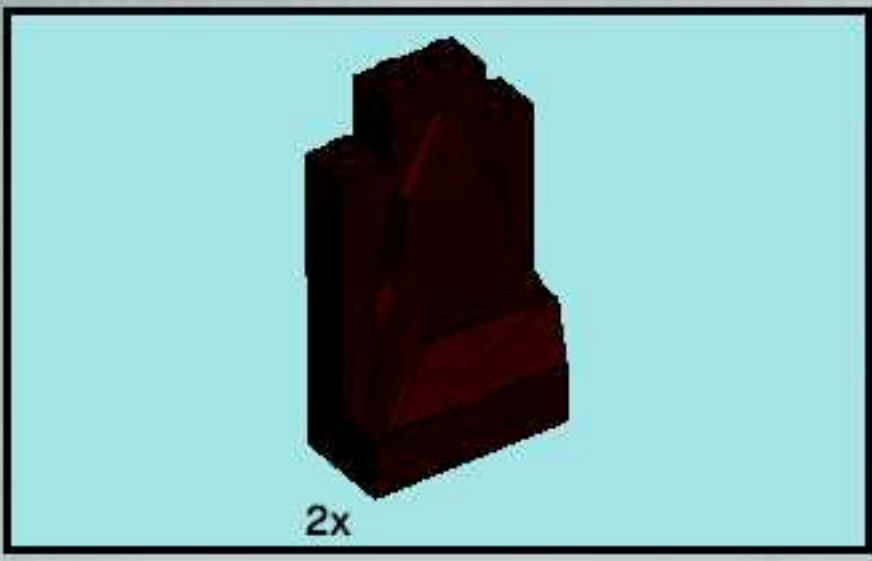
2



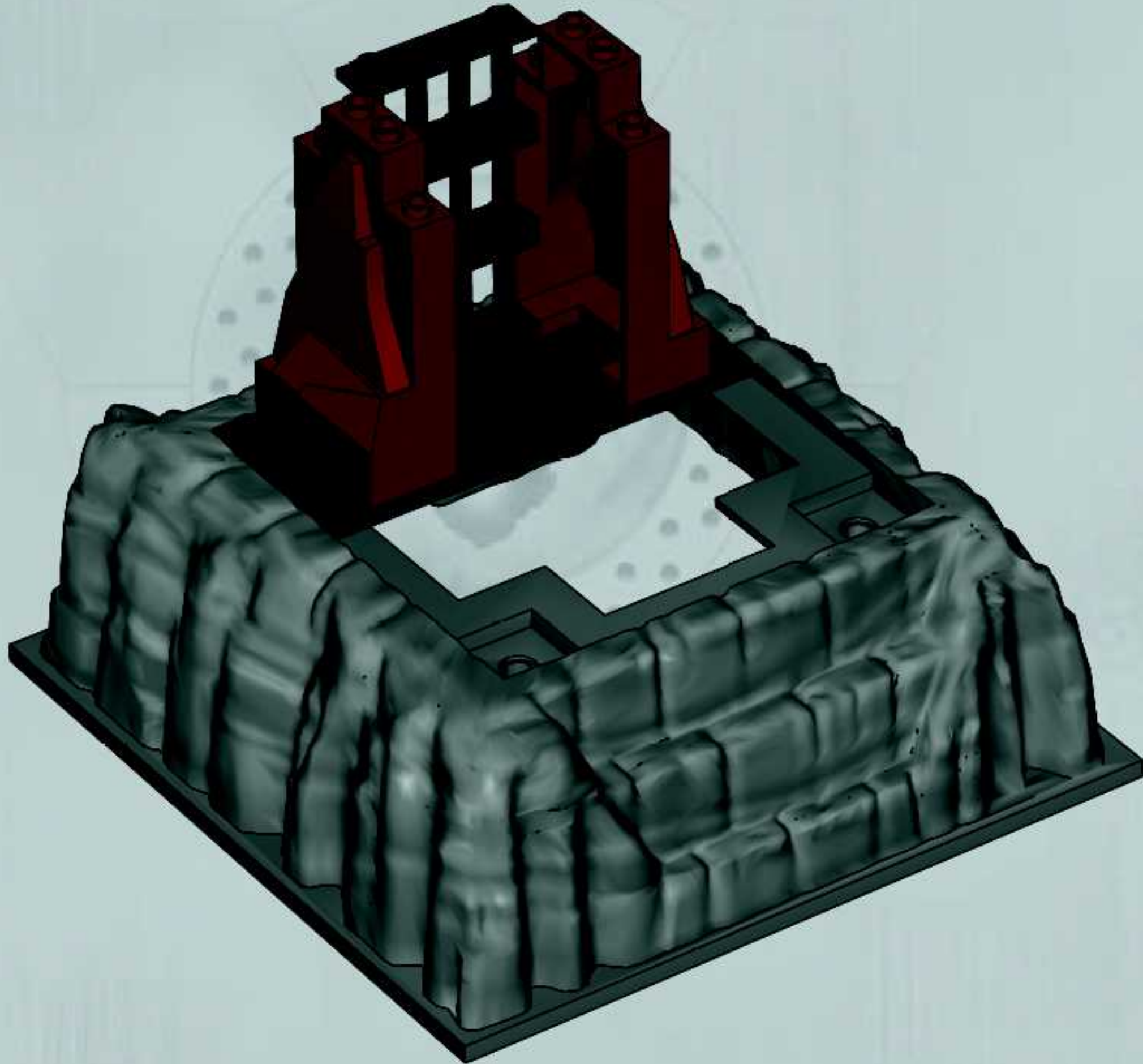


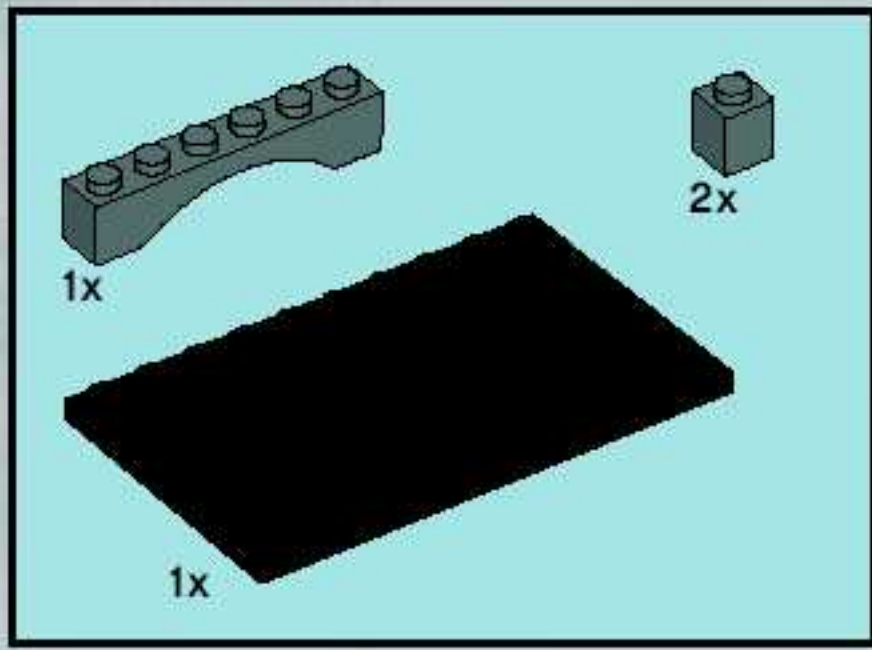
3





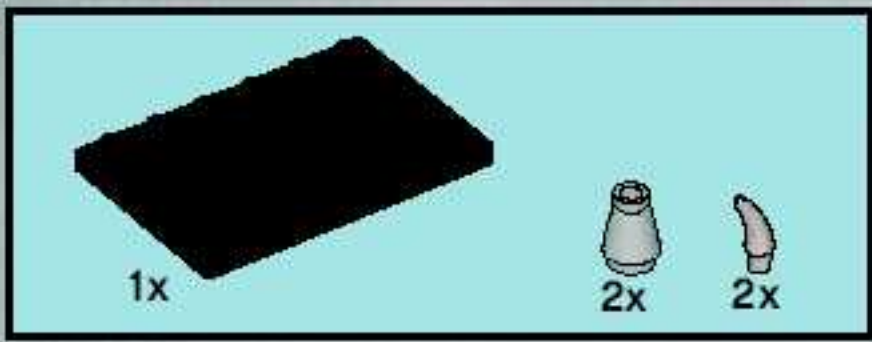
4



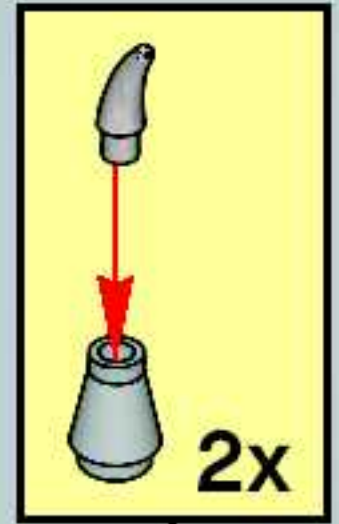
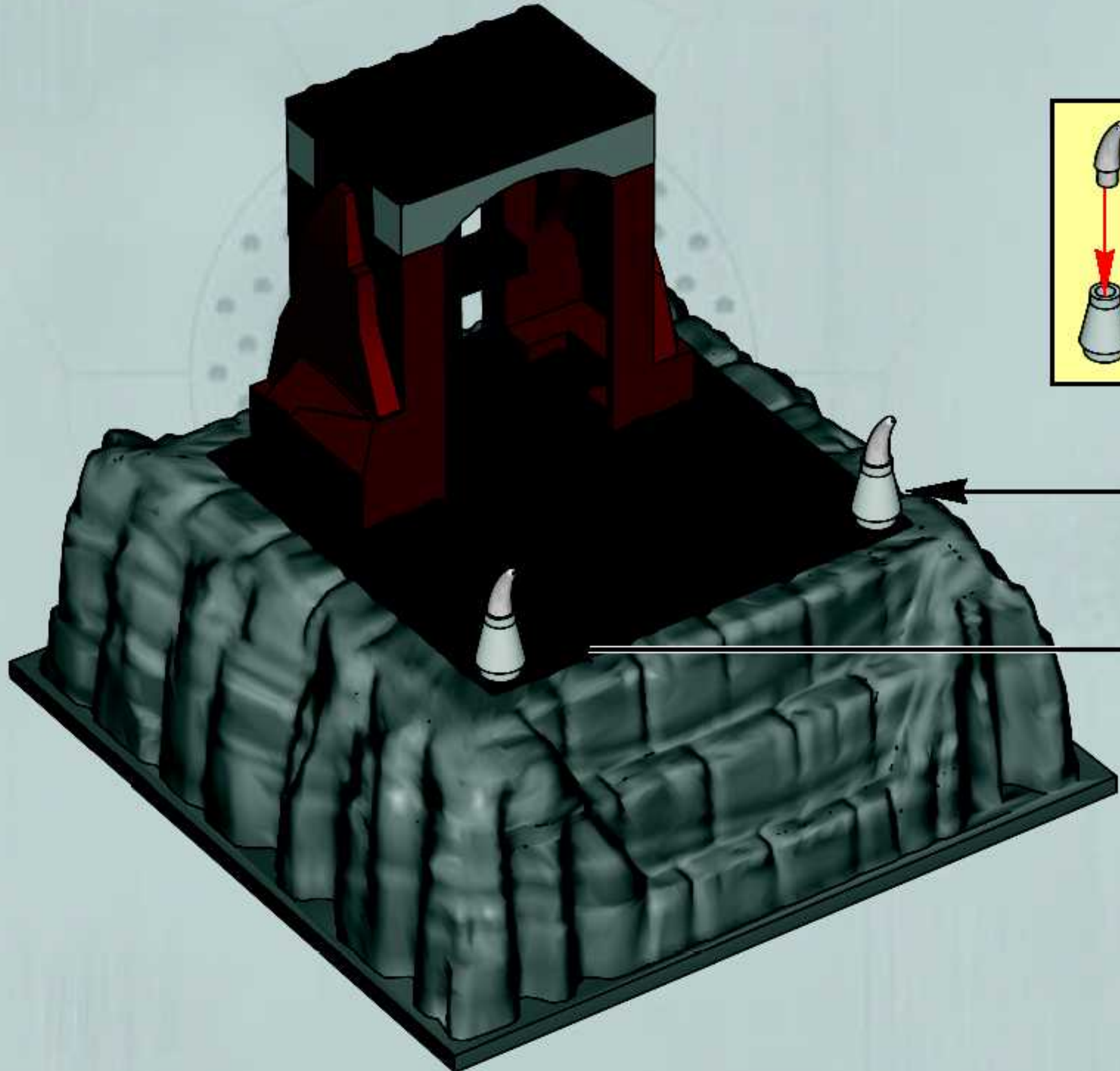


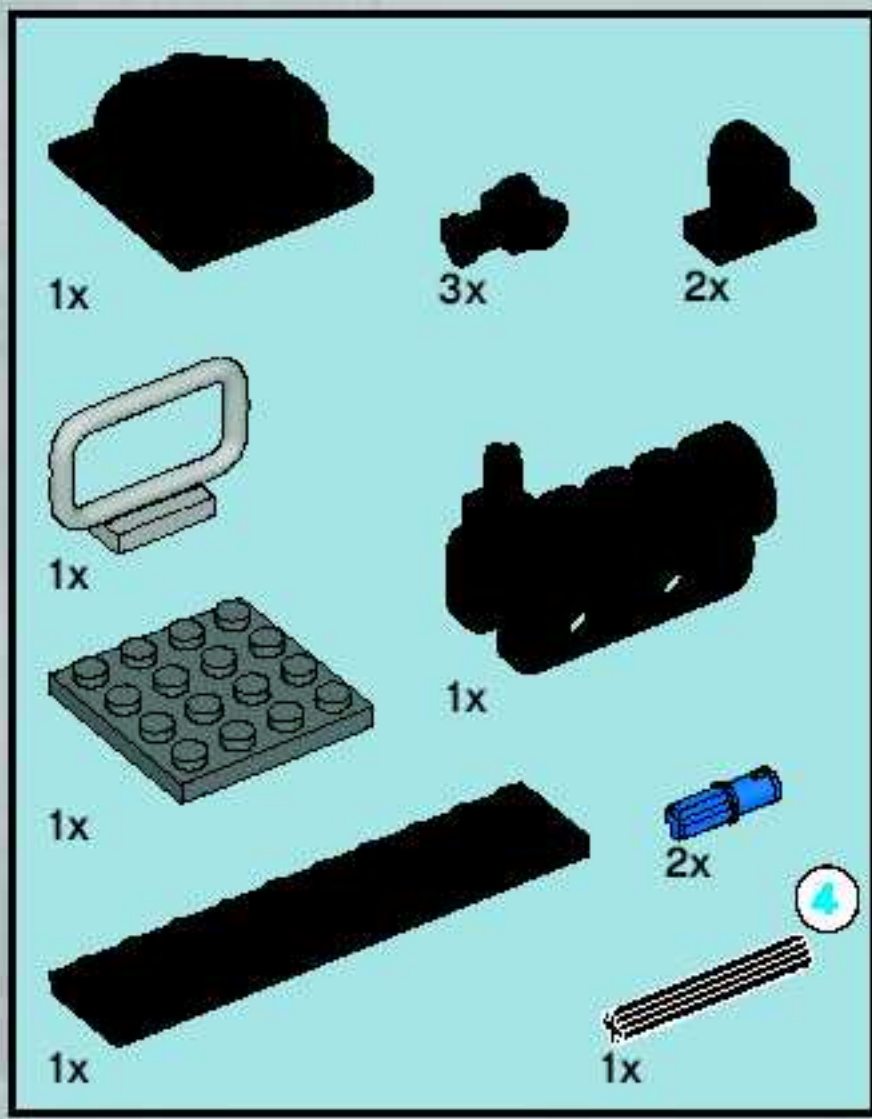
5





6





7

1

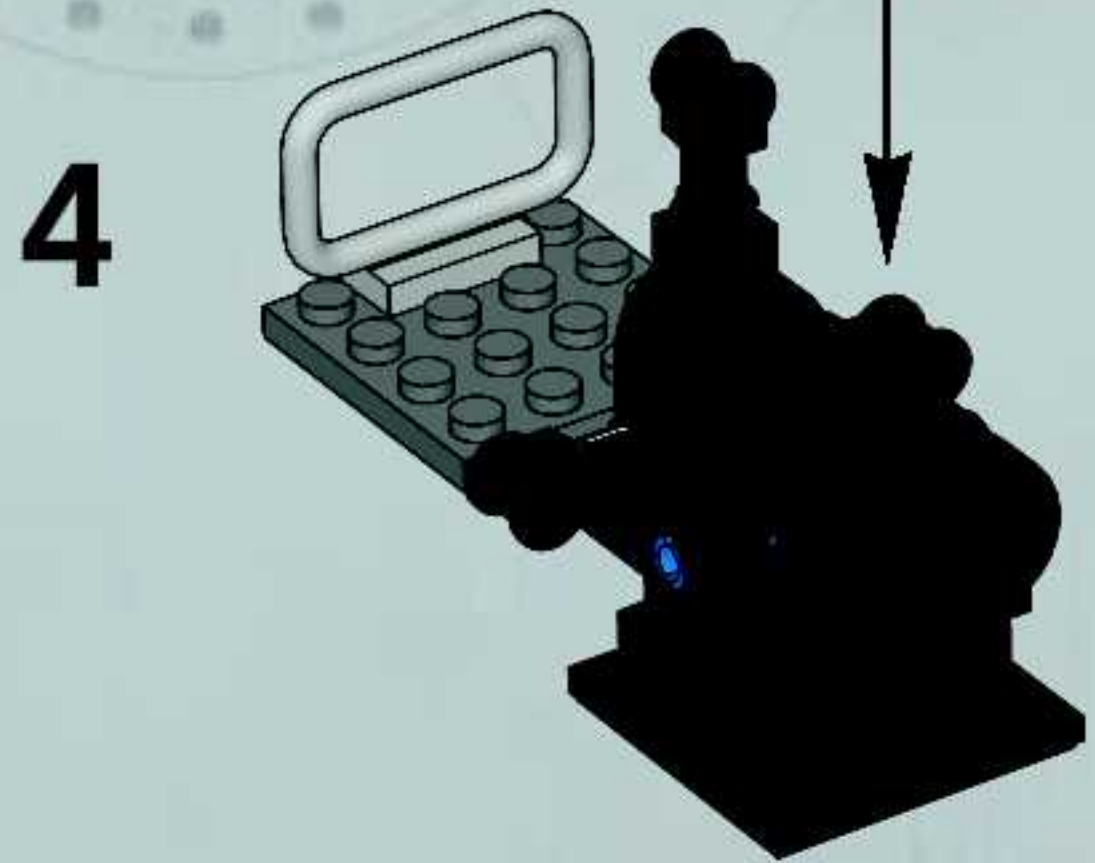
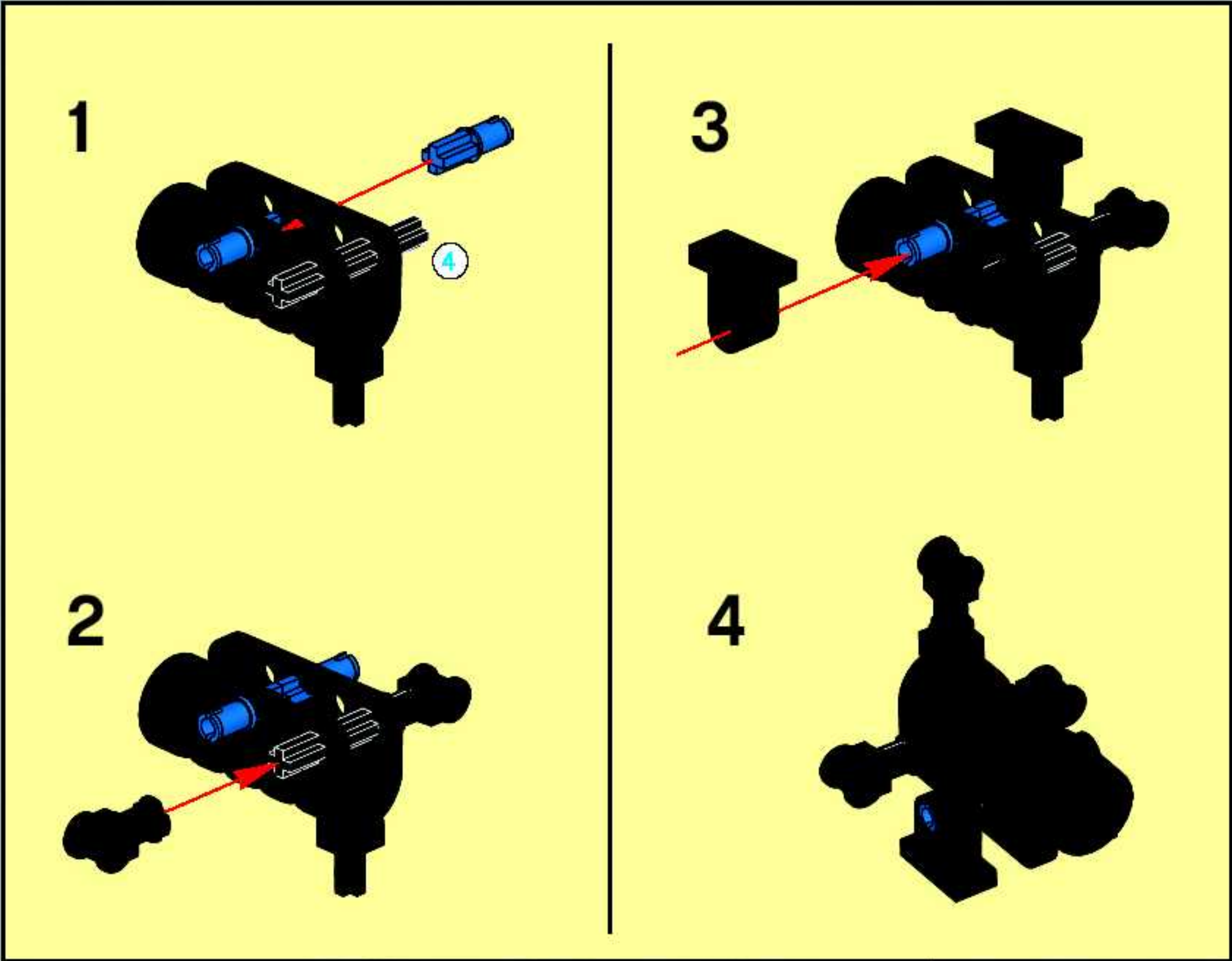


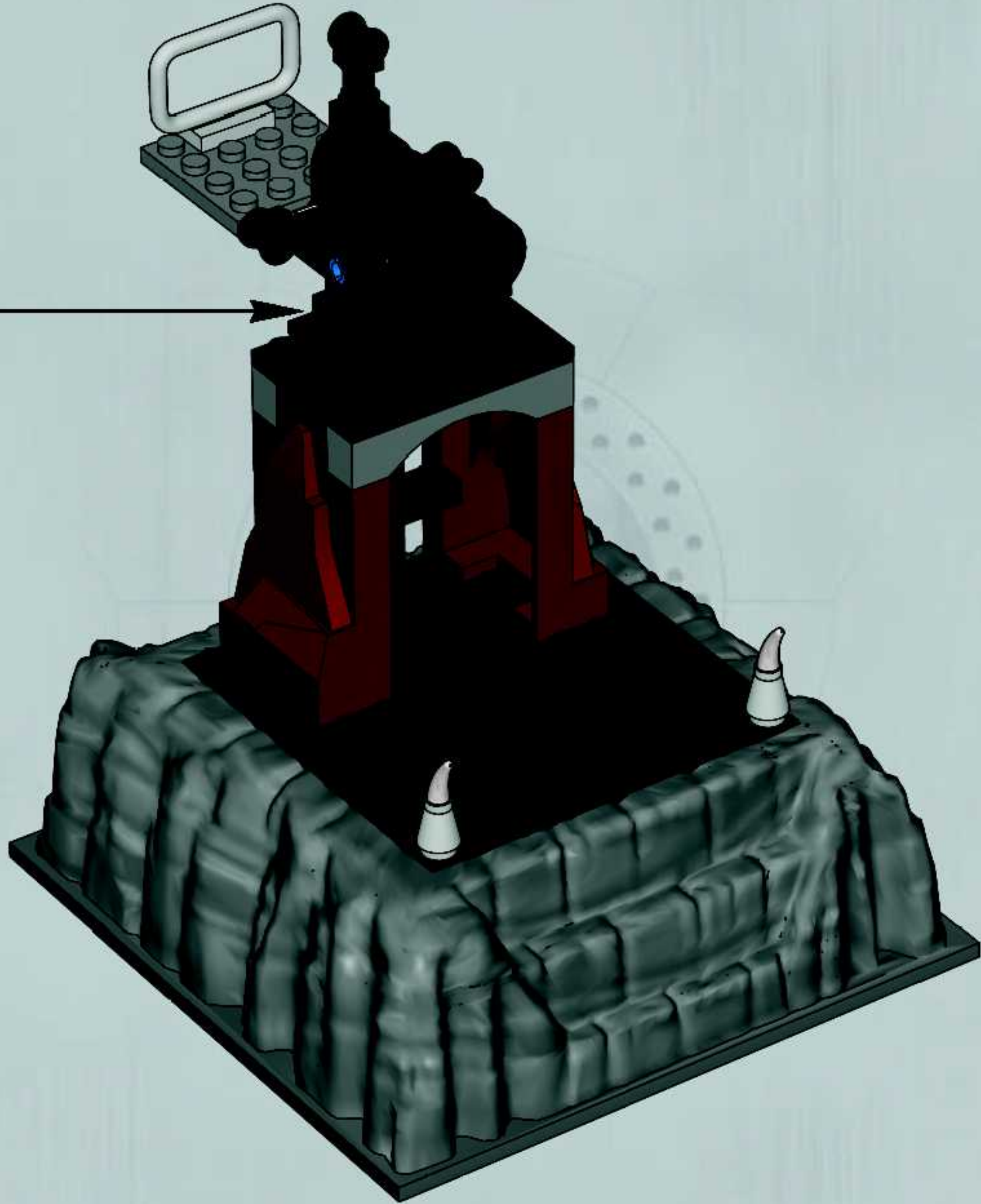
2

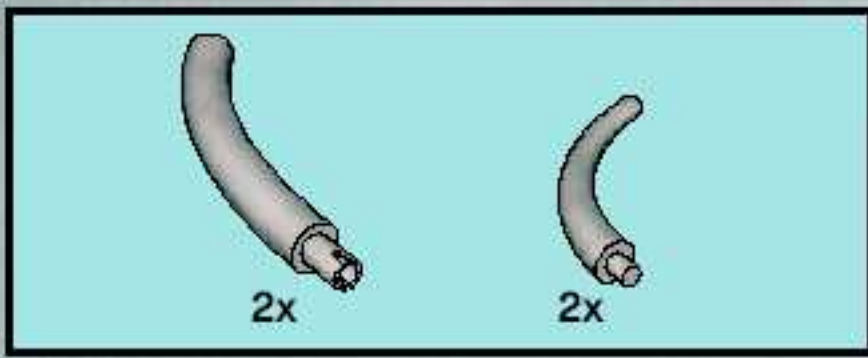


3

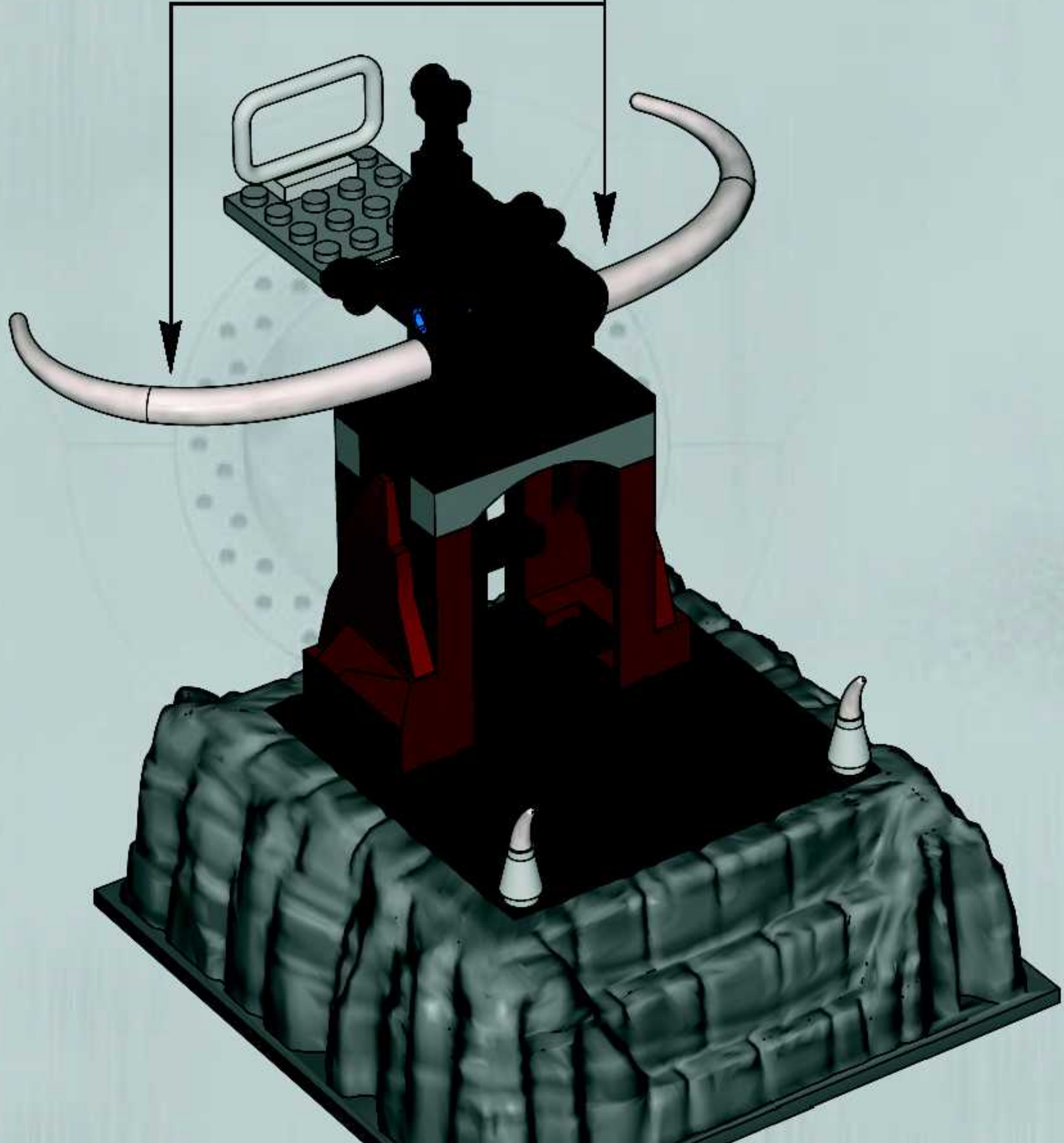
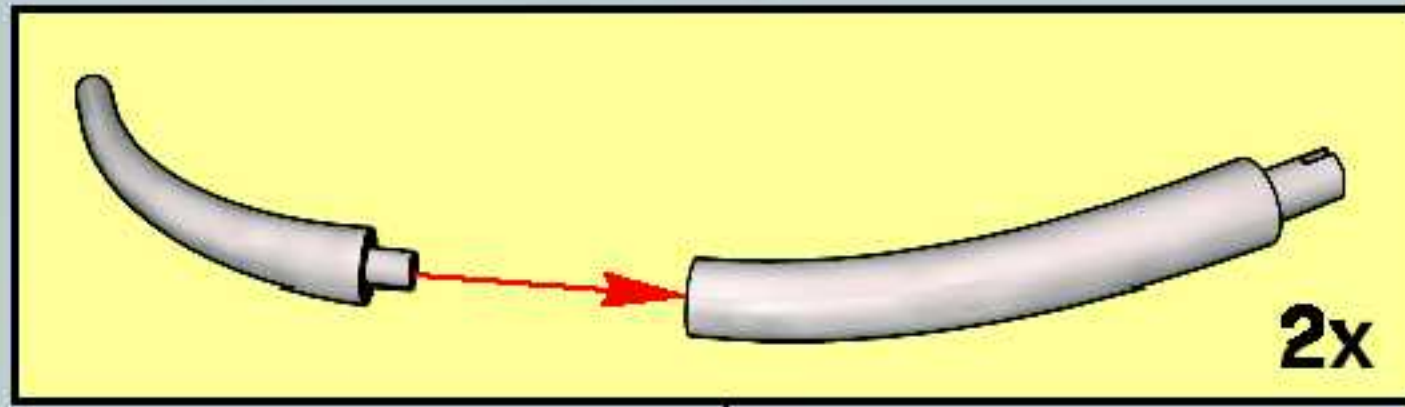


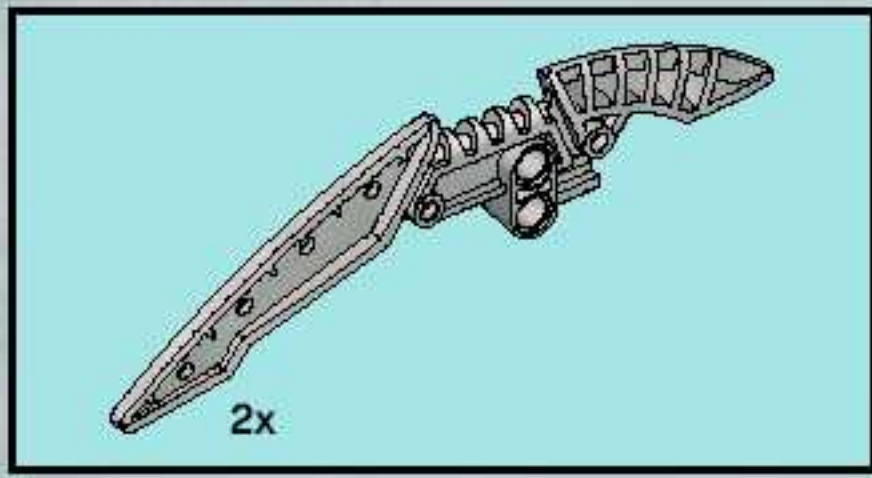






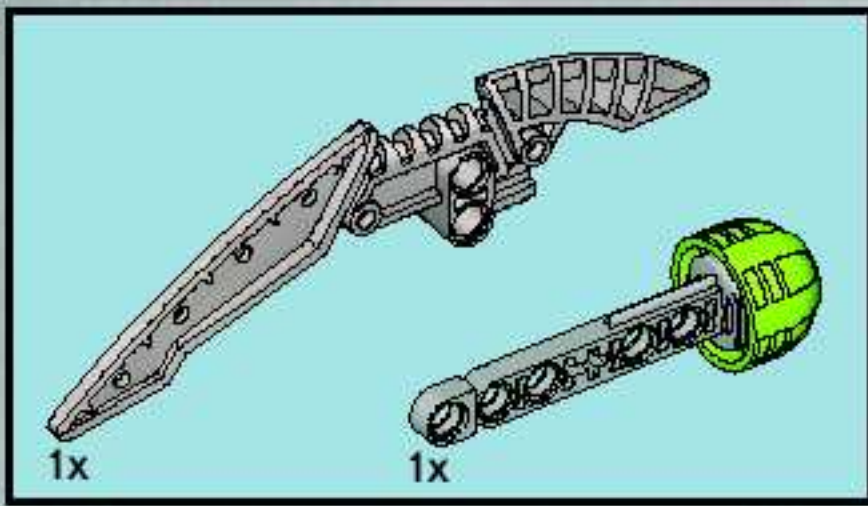
8





9

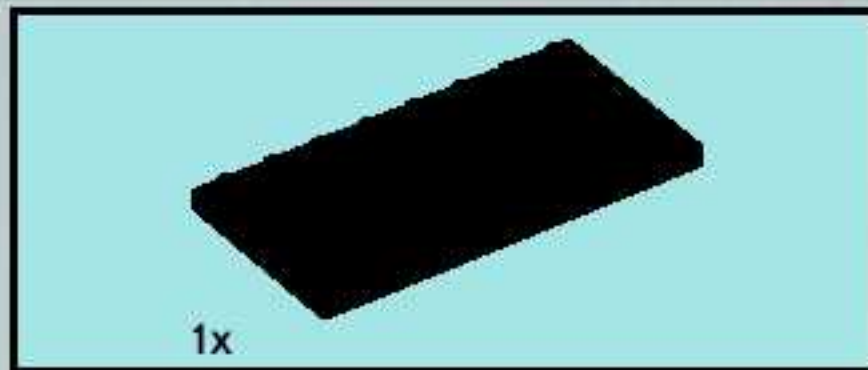
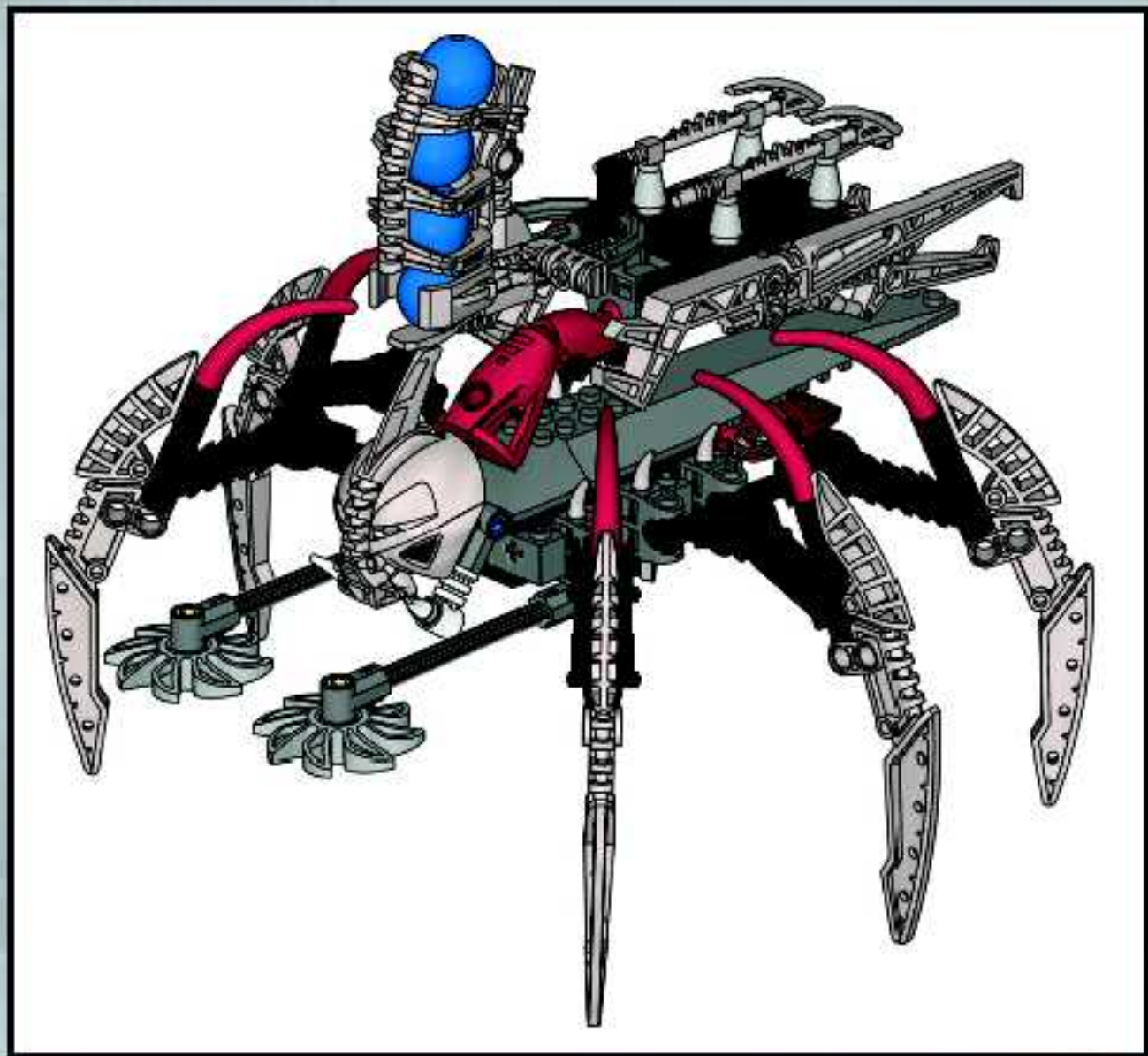




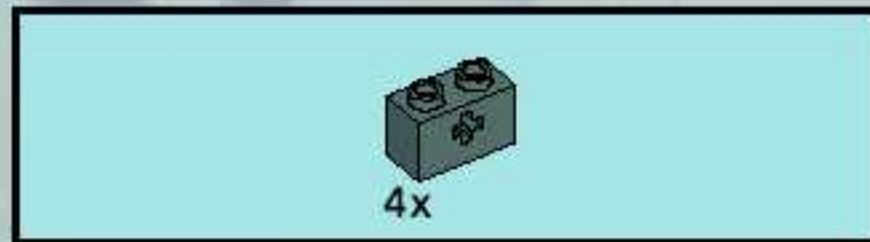
10



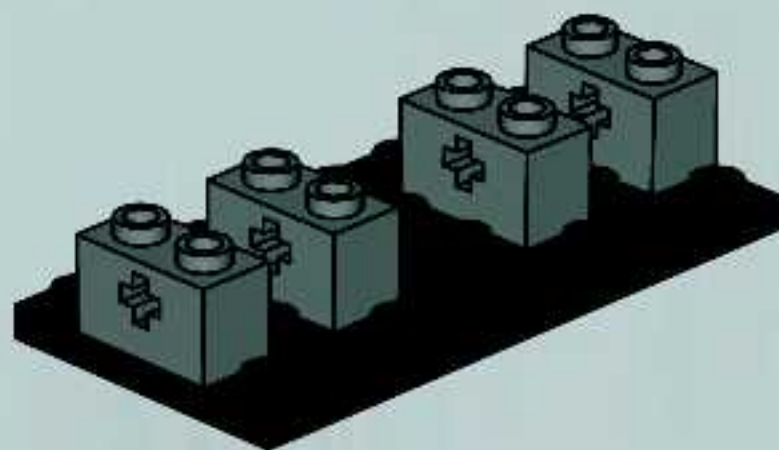
CAUTION: Do not aim at eyes or face.
ATTENTION : Ne pas viser les yeux ni le visage.
PRECAUCIÓN: No lo dirija a los ojos o cara.

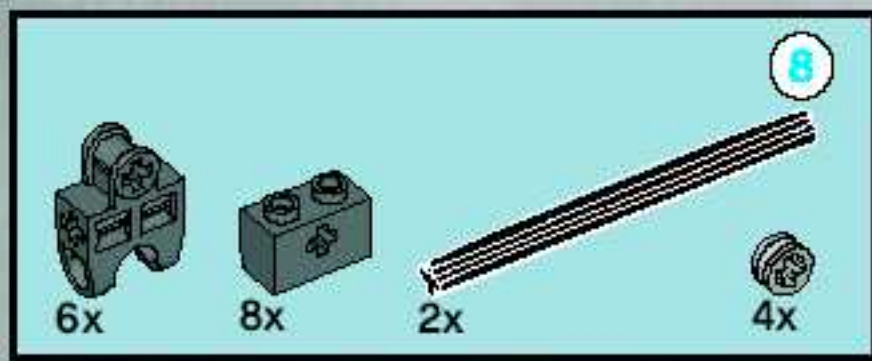


1

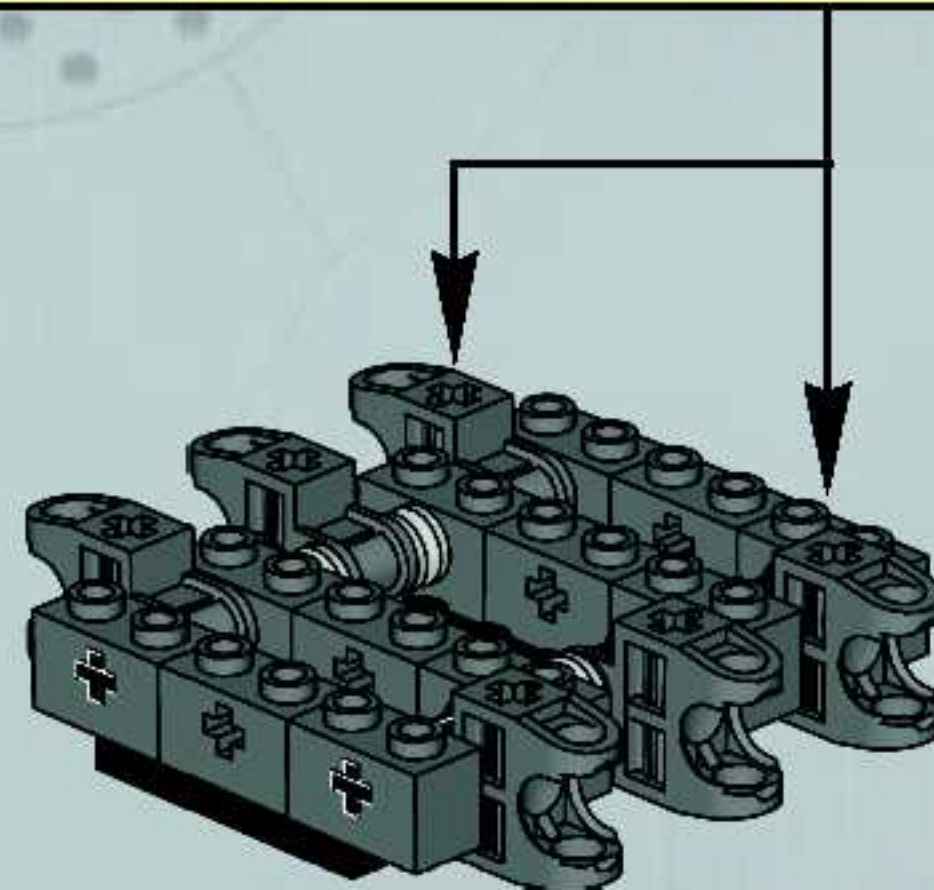
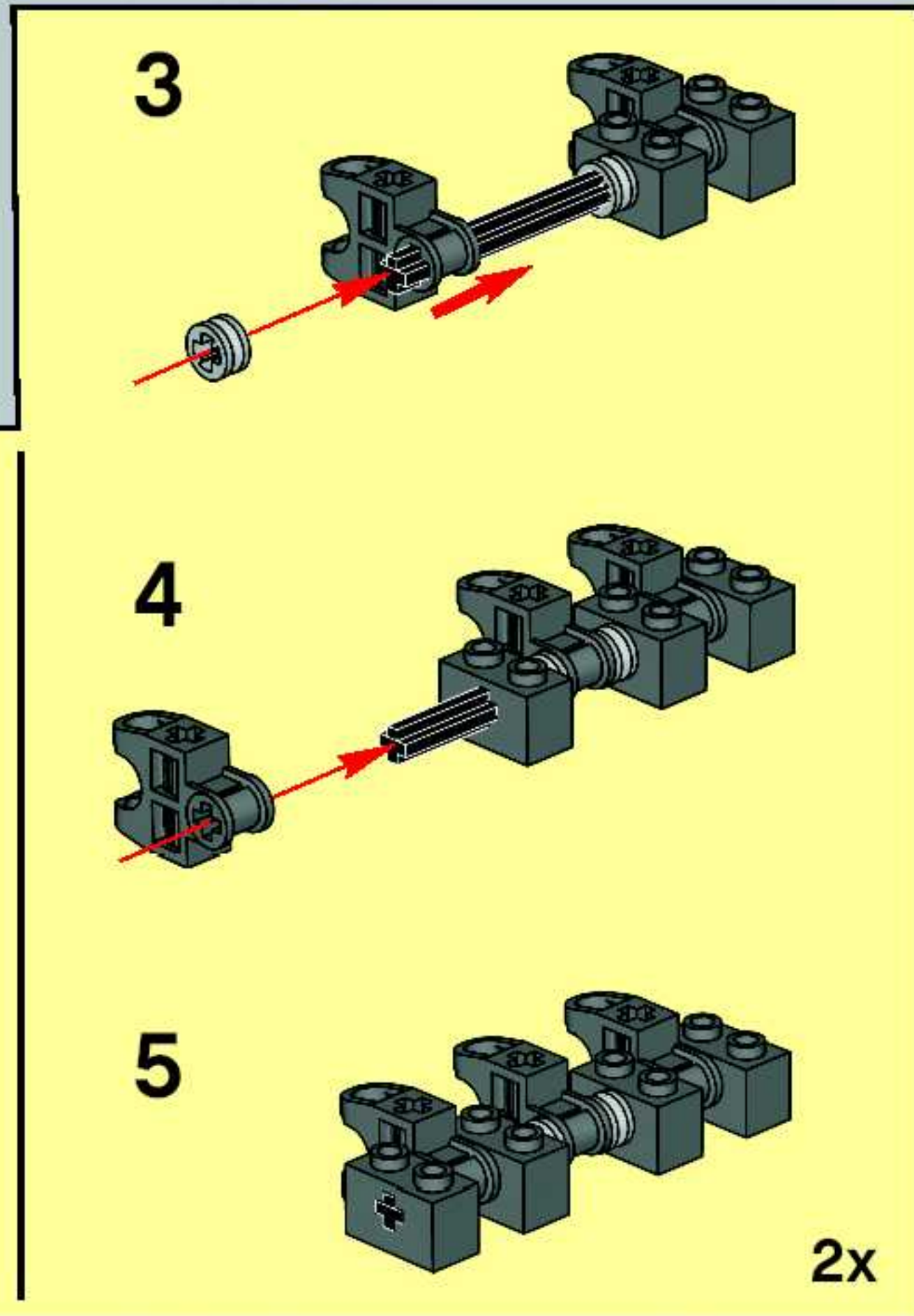
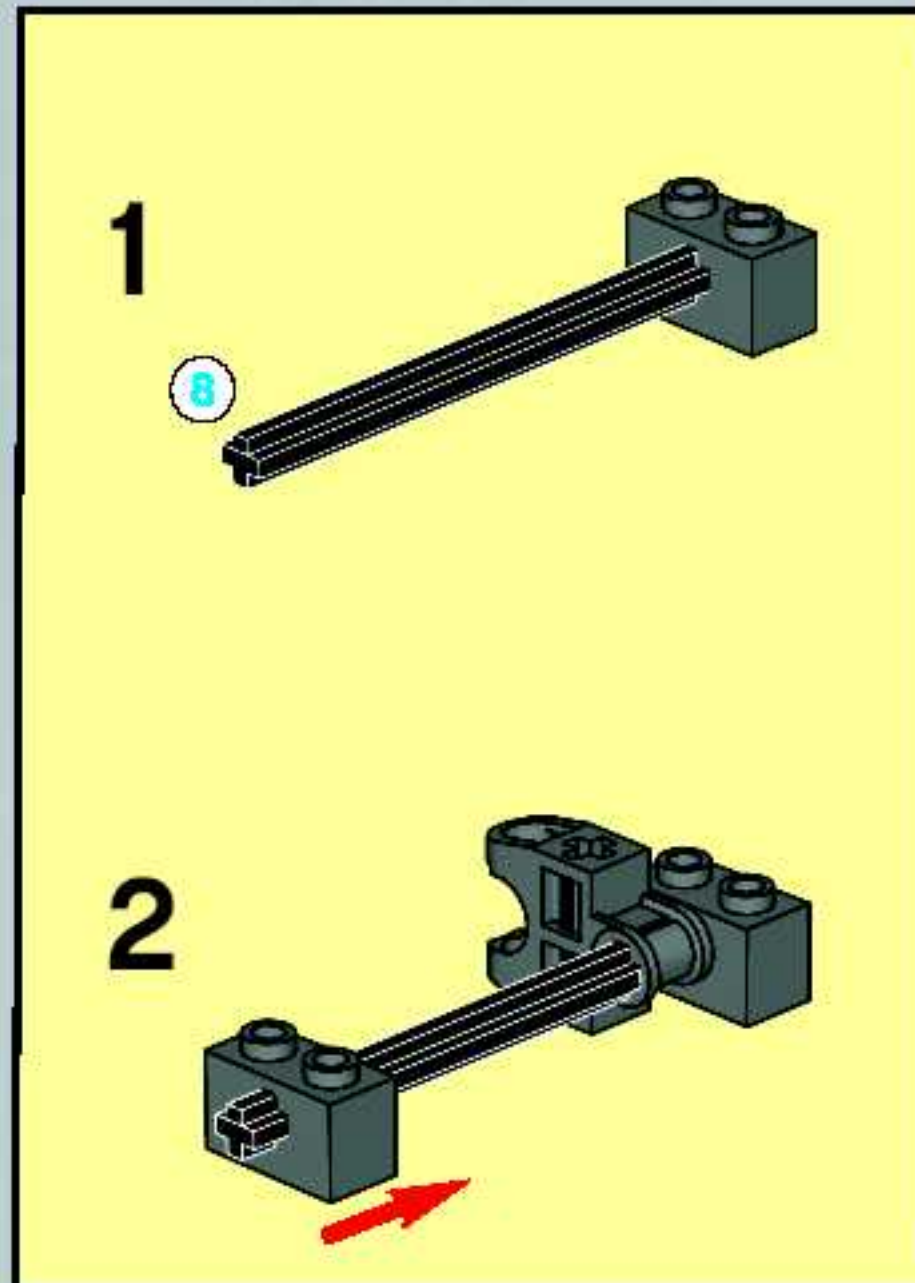


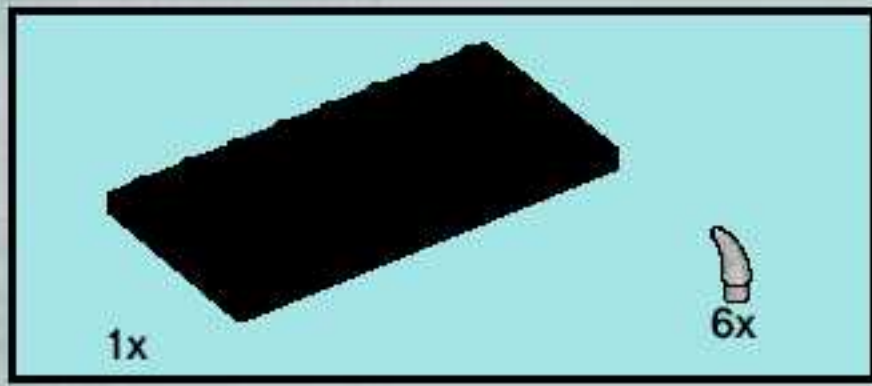
2



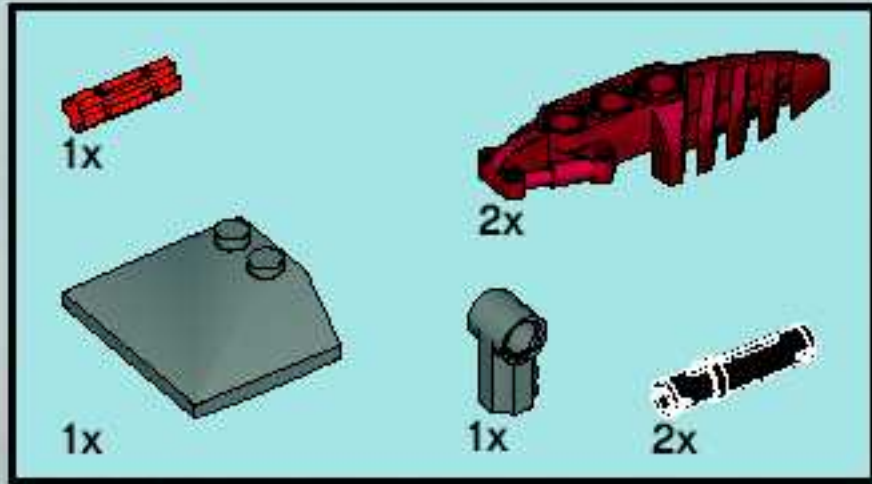
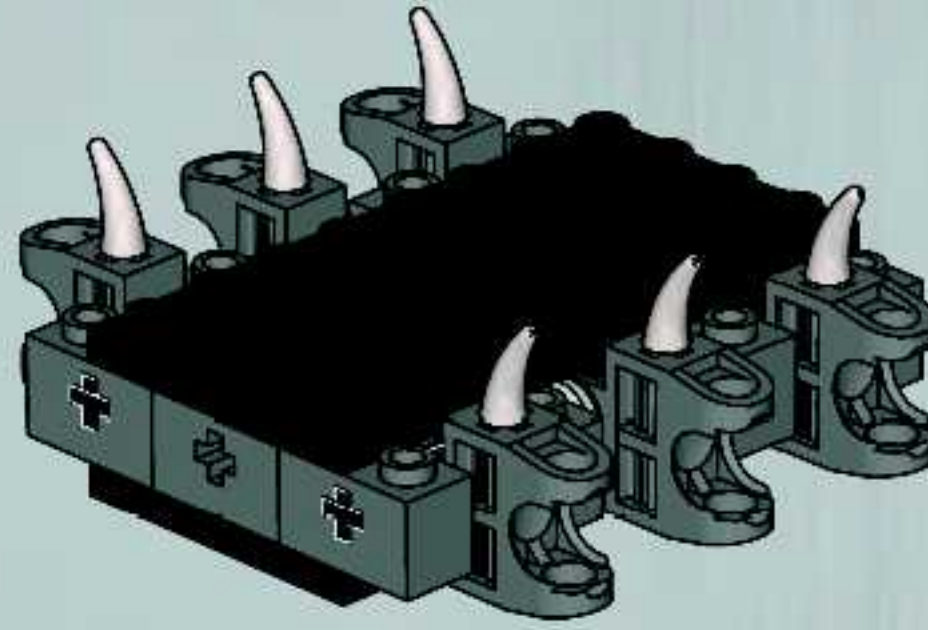


3

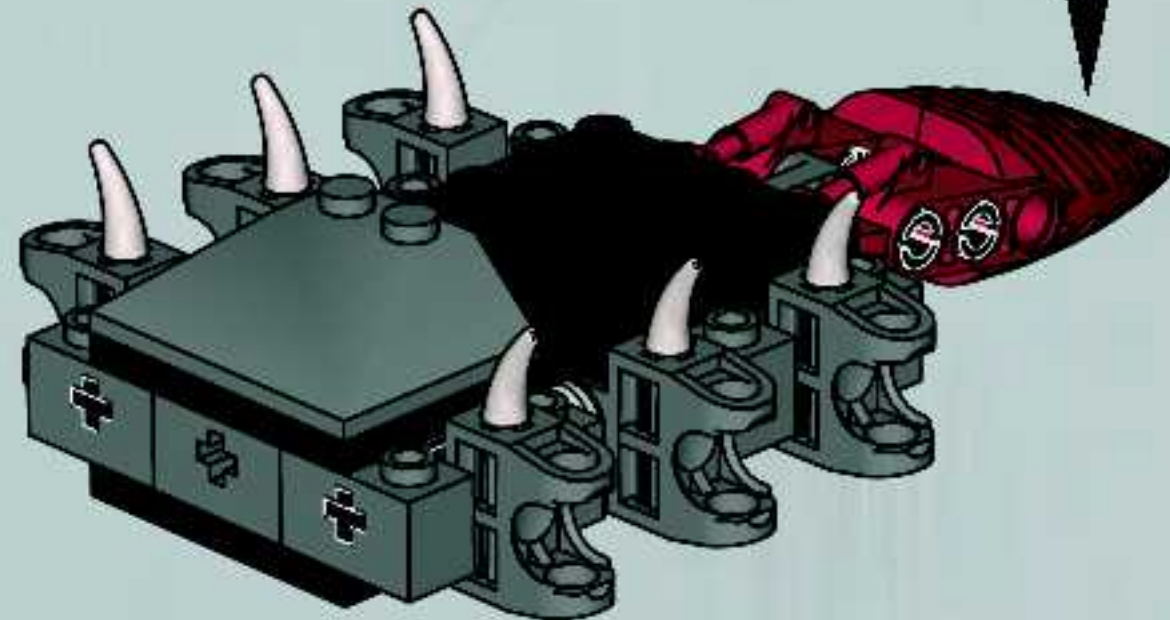
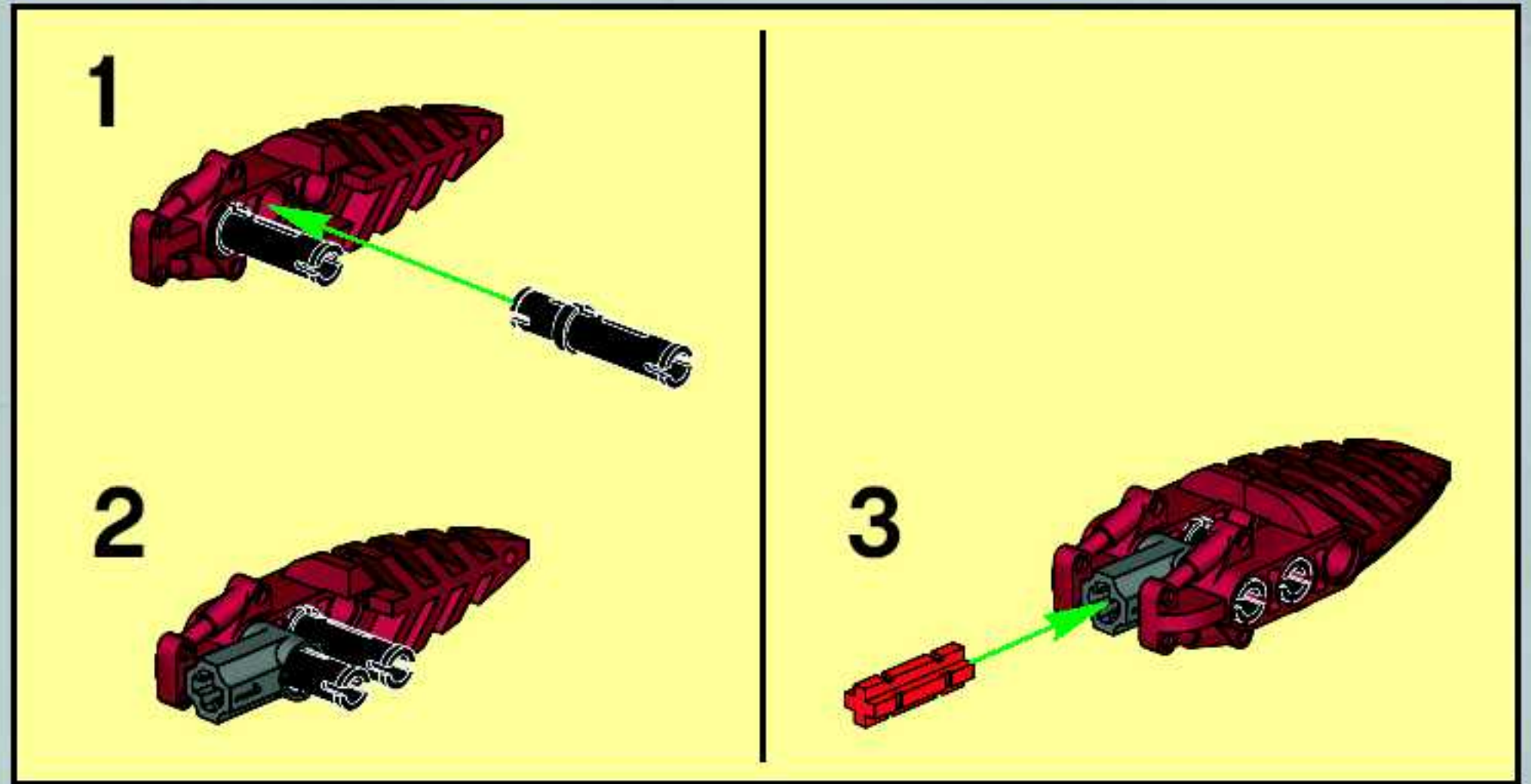


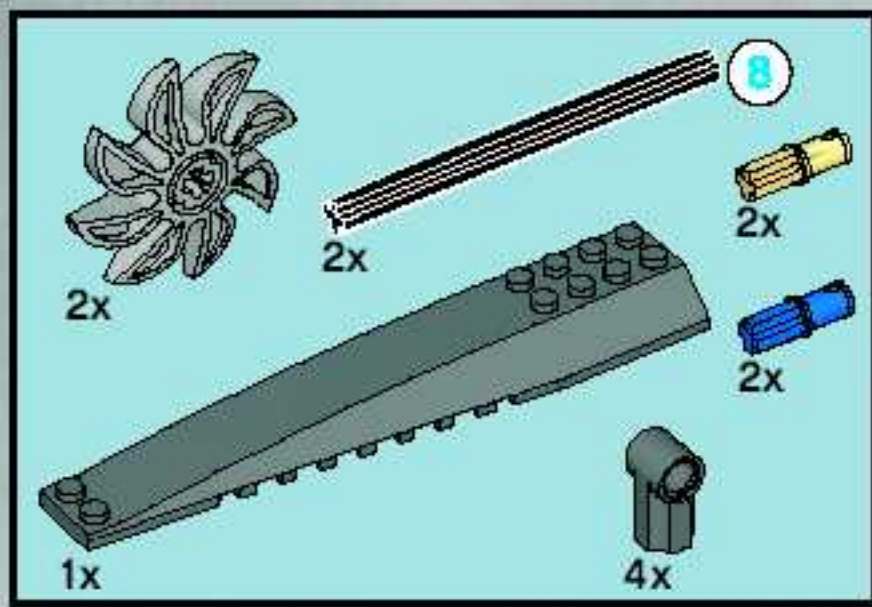


4

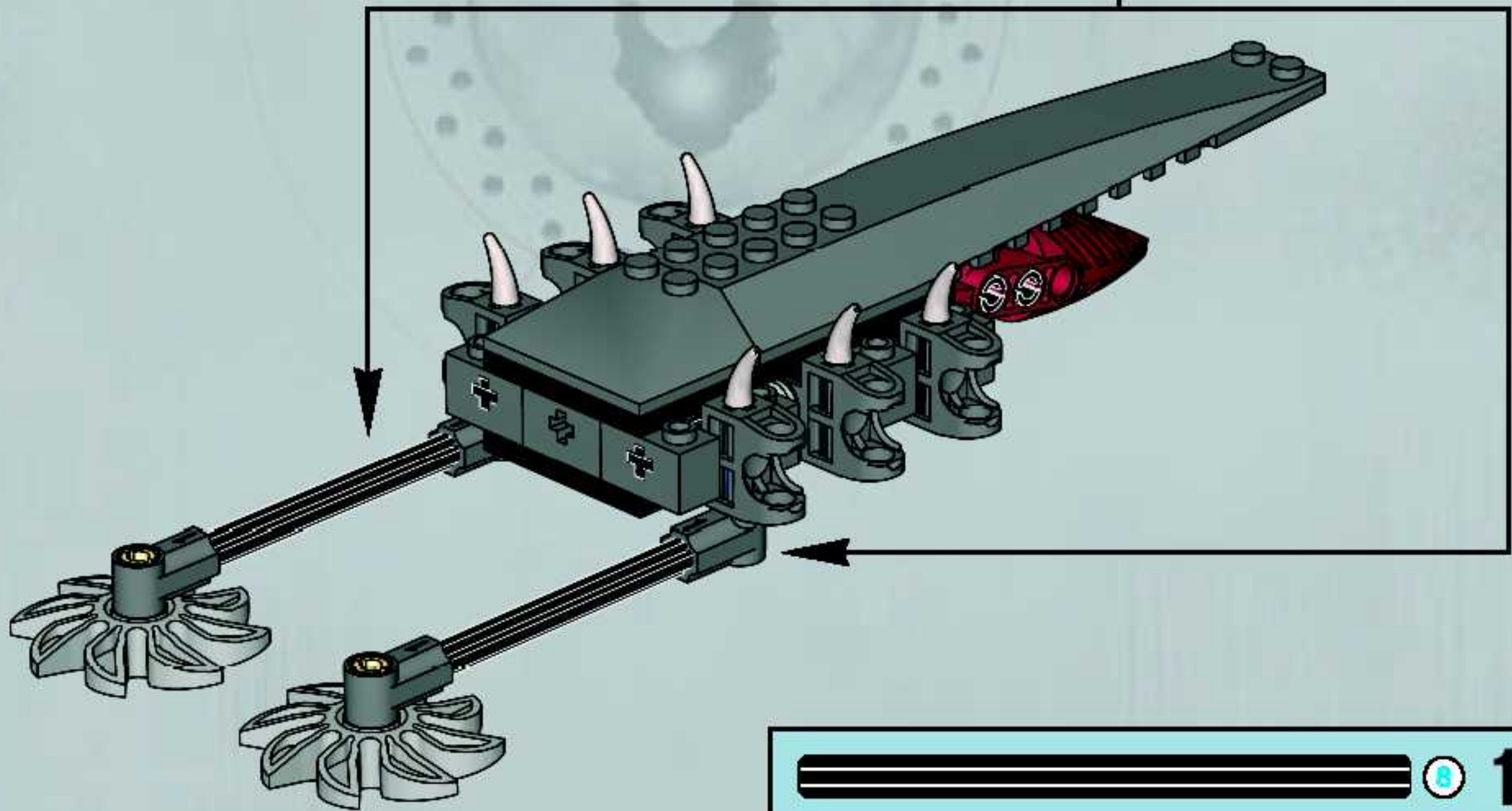
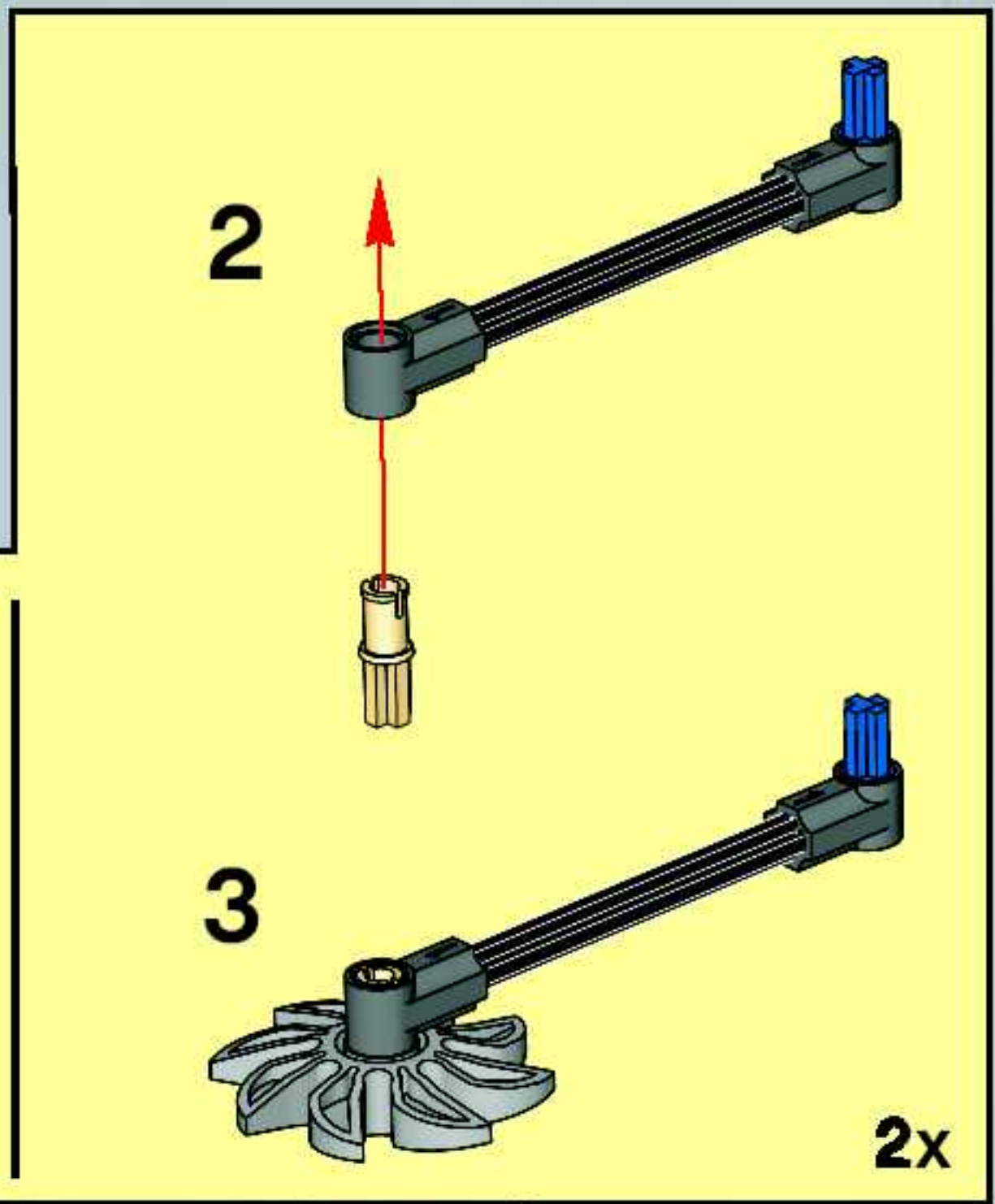
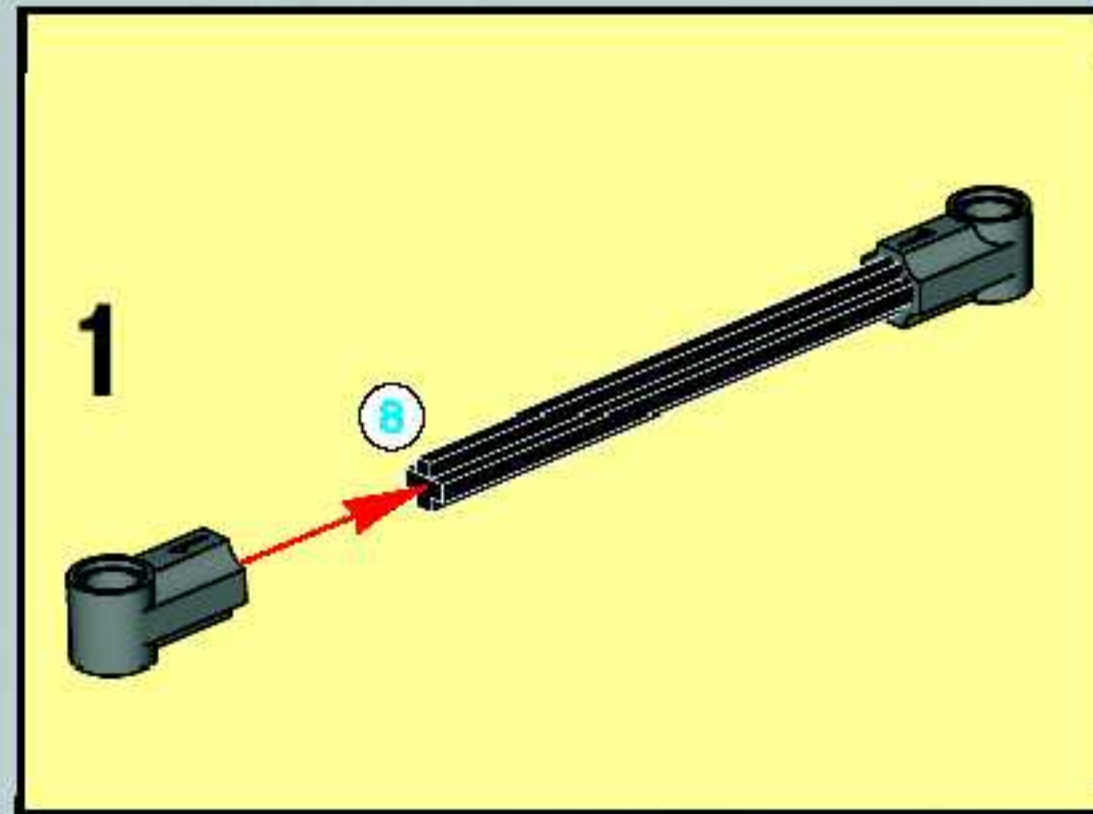


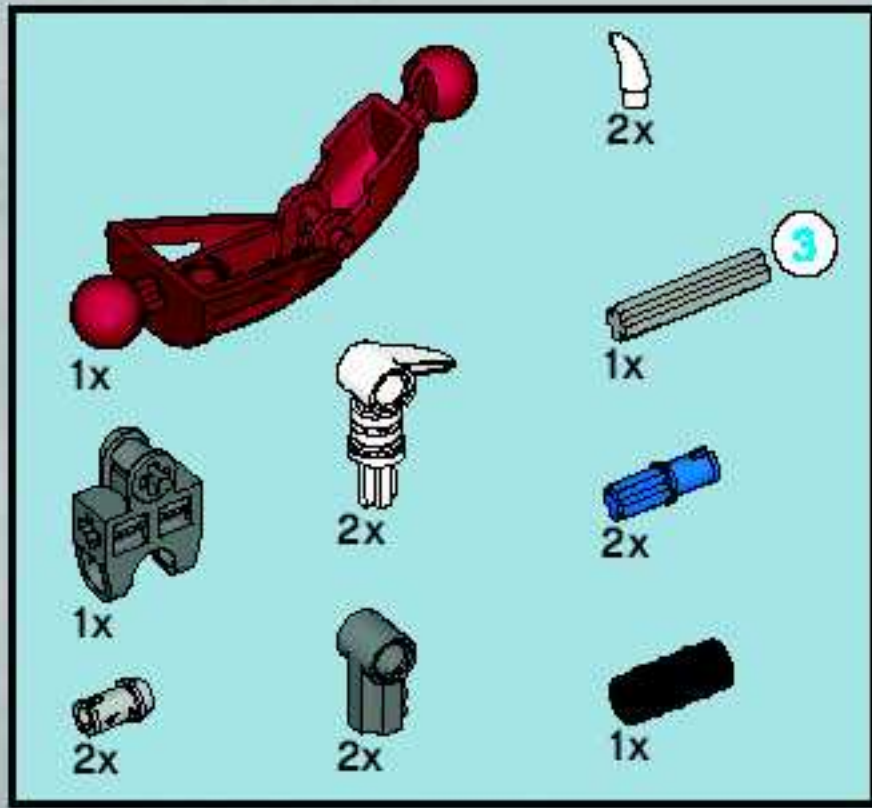
5



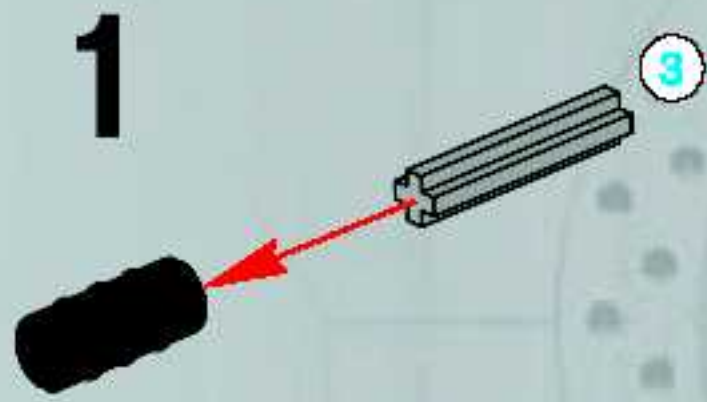


6

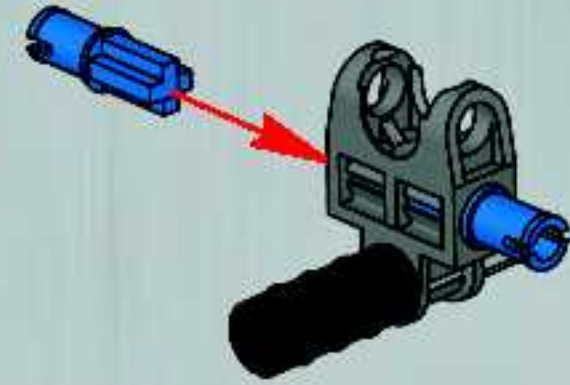




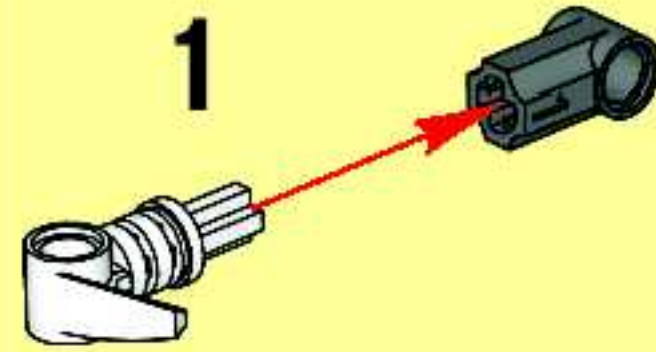
7



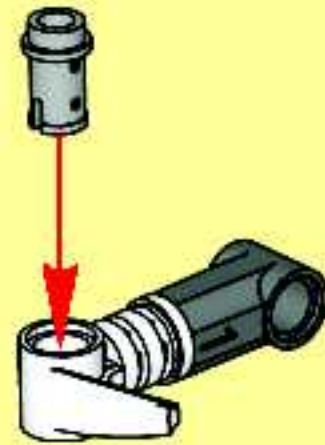
3



1



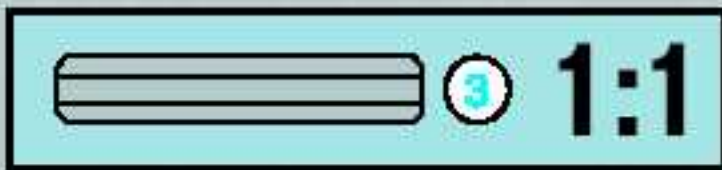
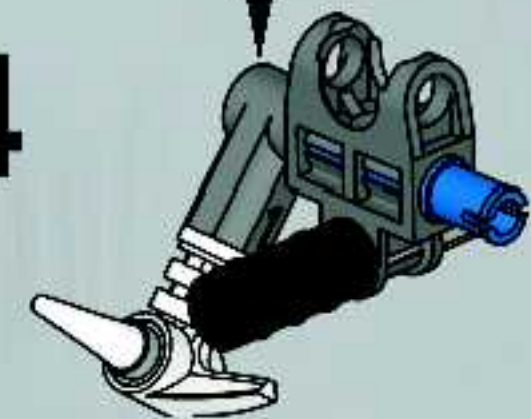
2

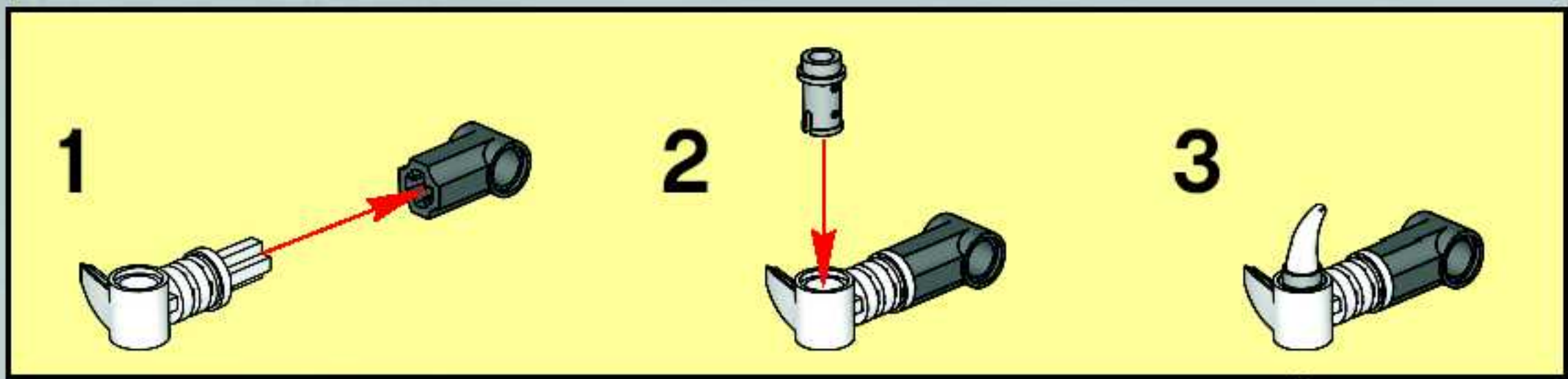


3

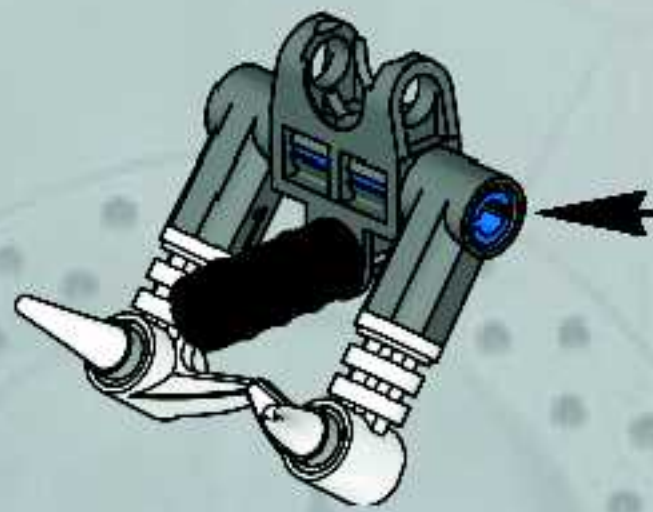


4

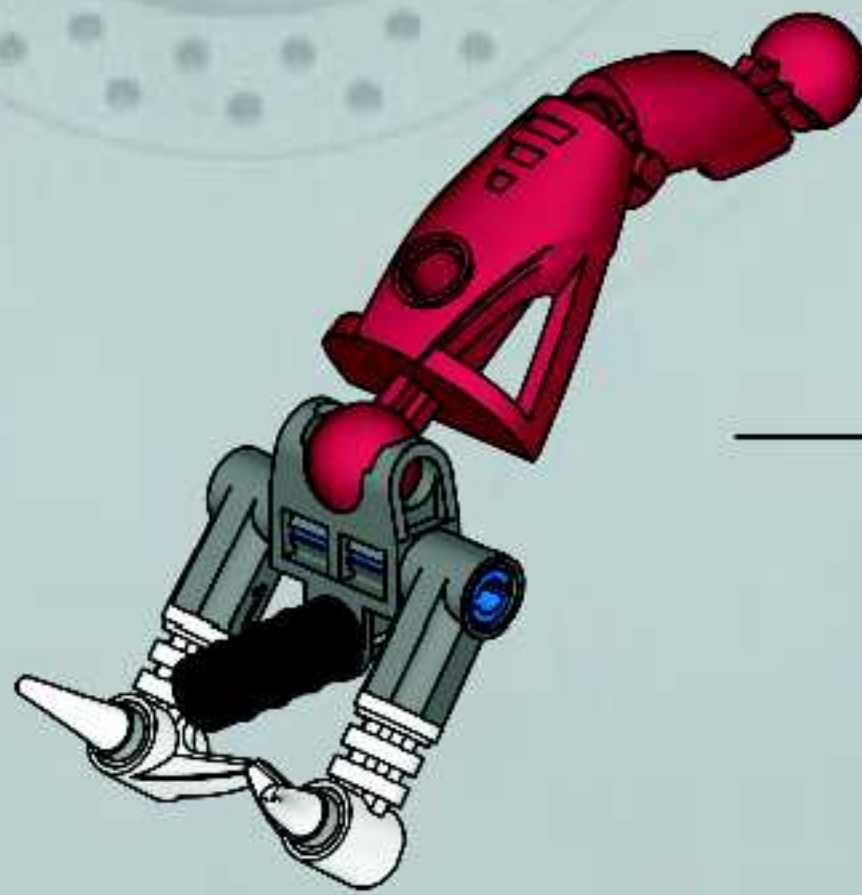


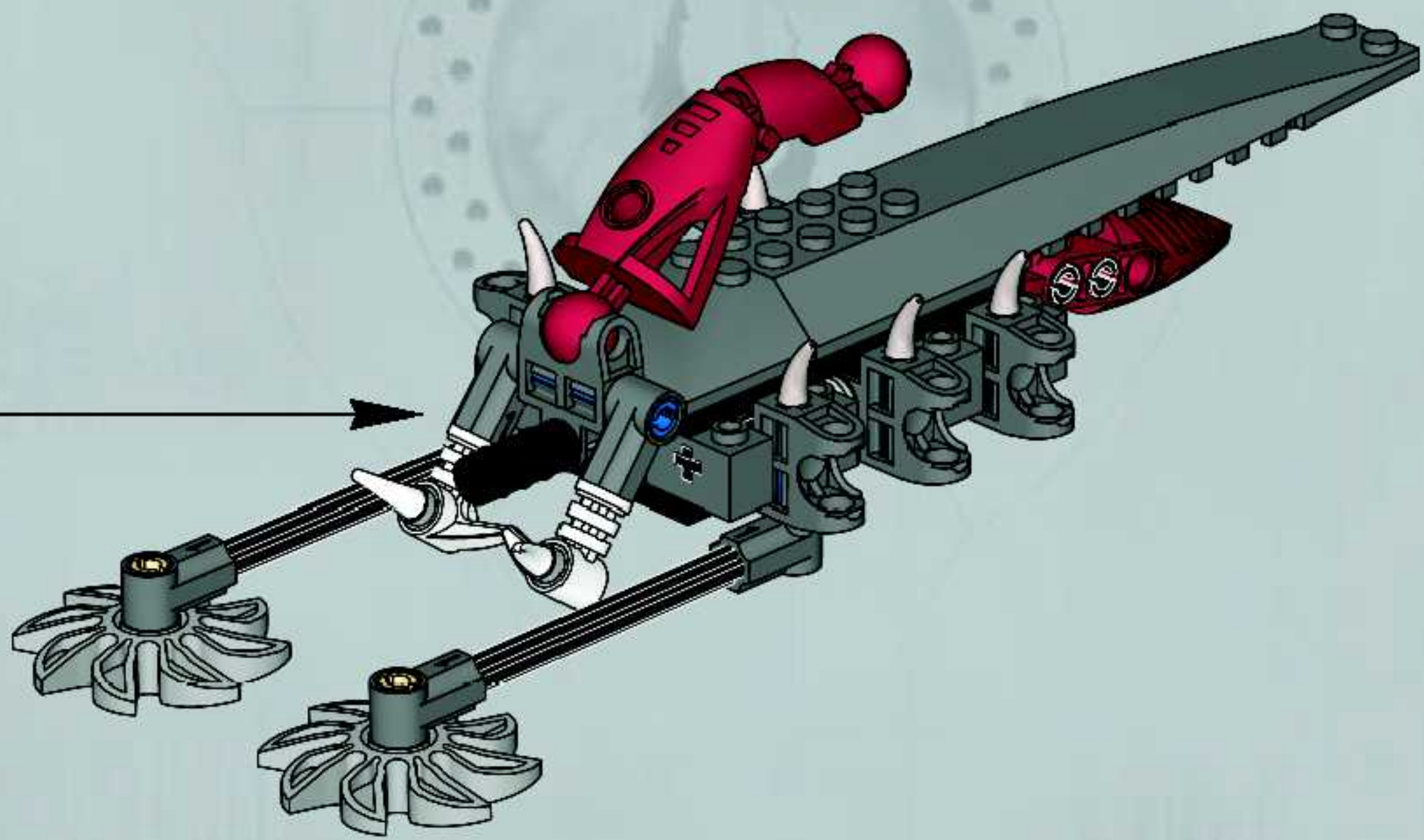


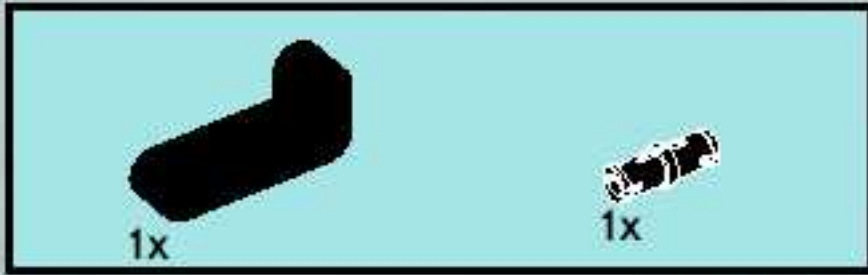
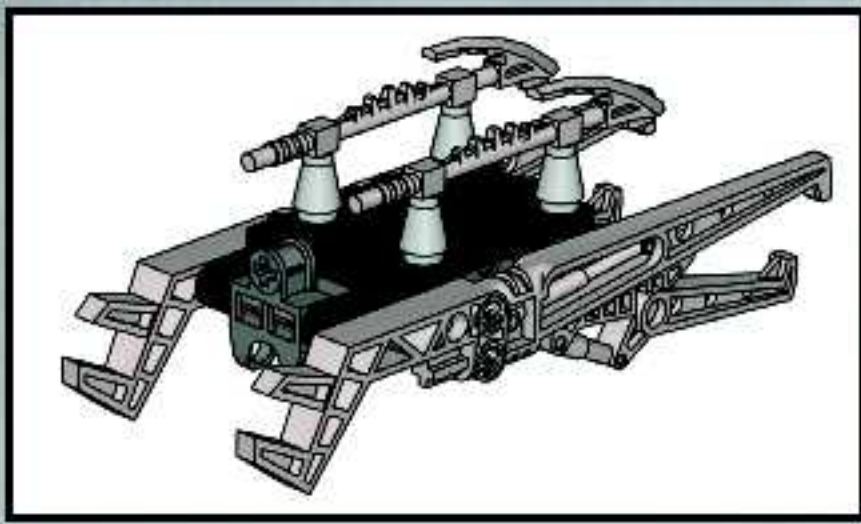
5



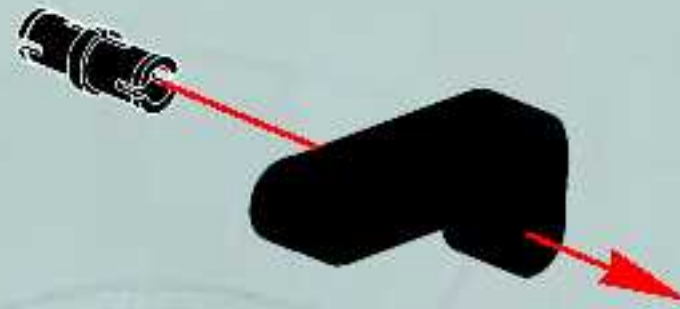
6



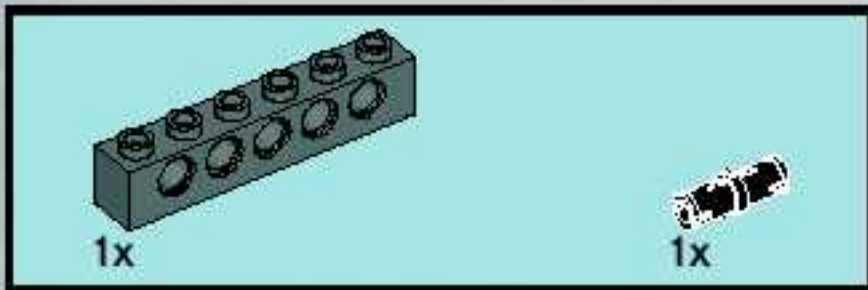
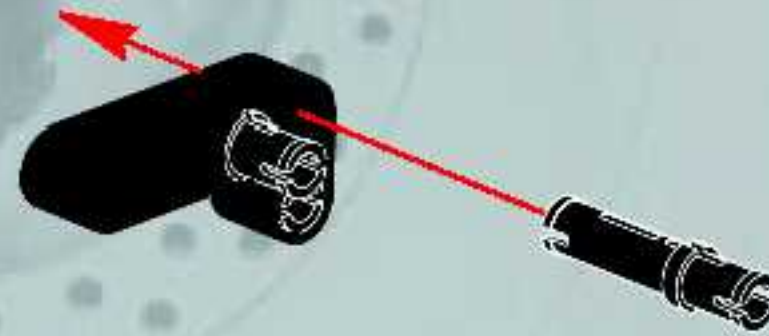




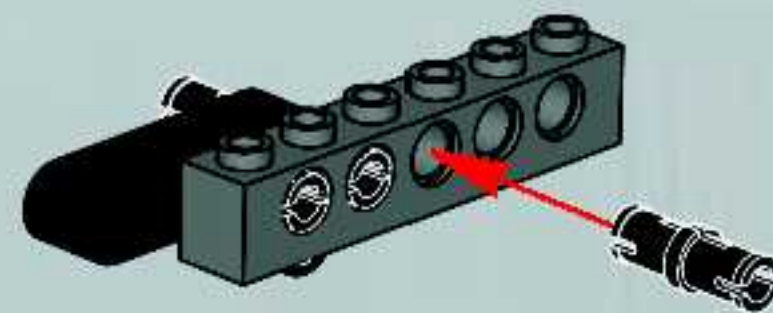
1

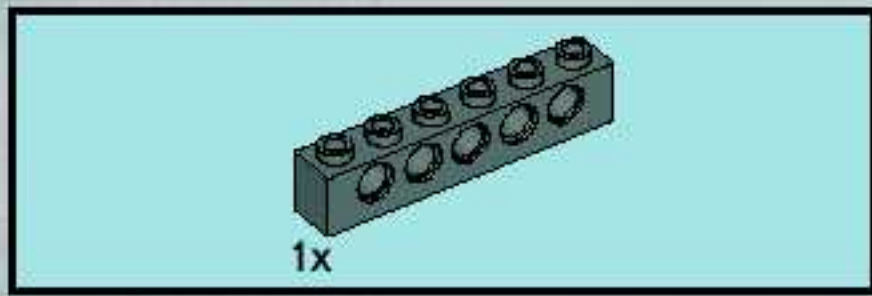


2

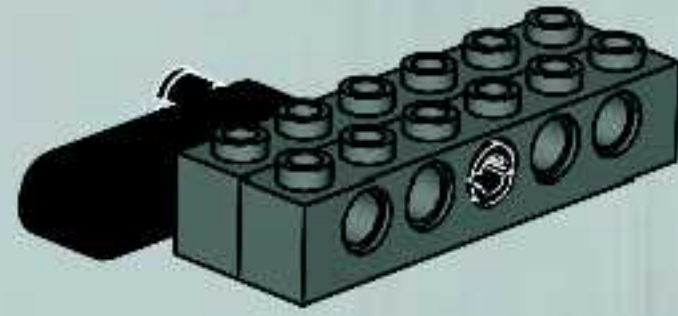


3





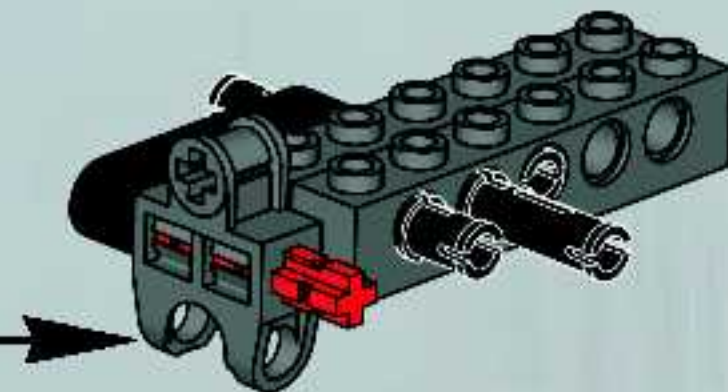
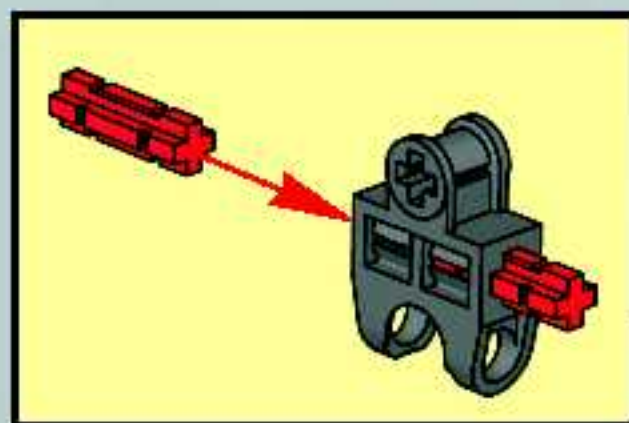
4

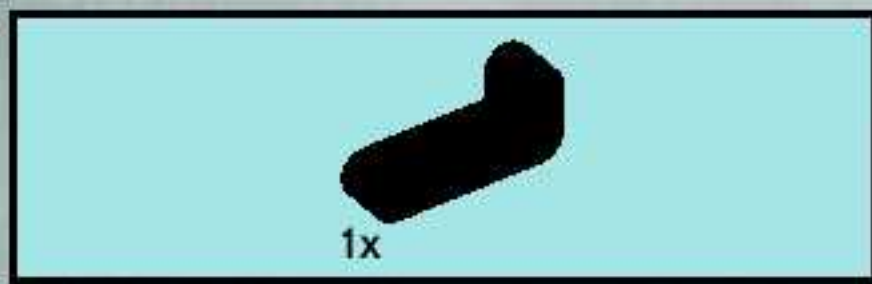


5

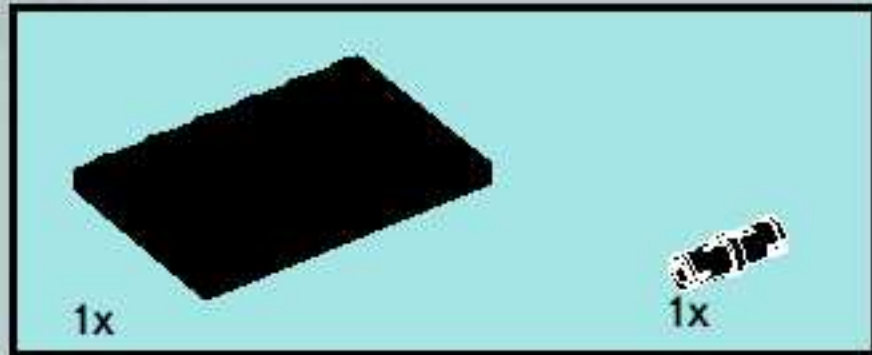
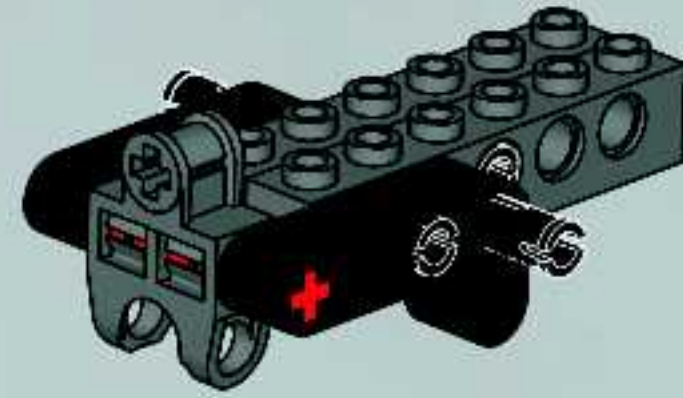


6

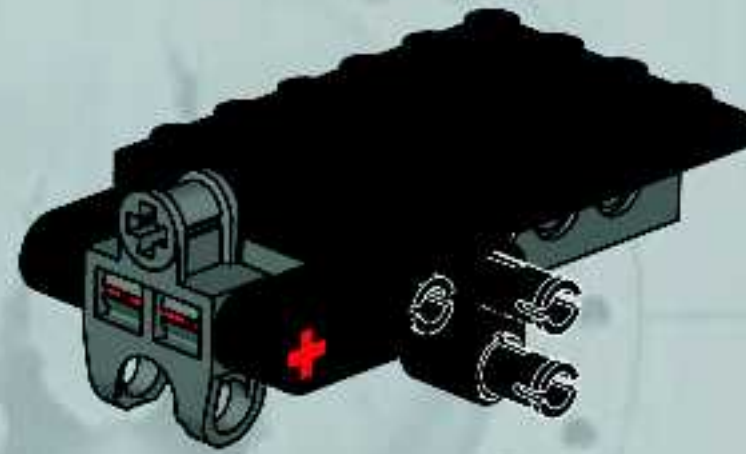




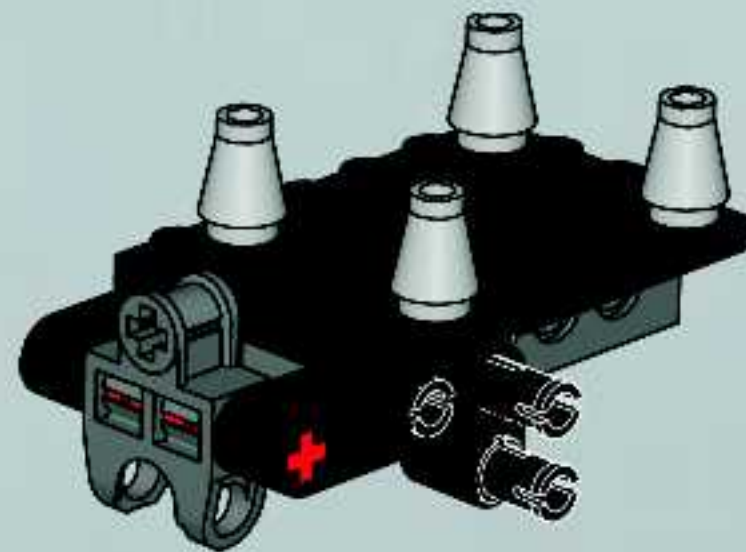
7

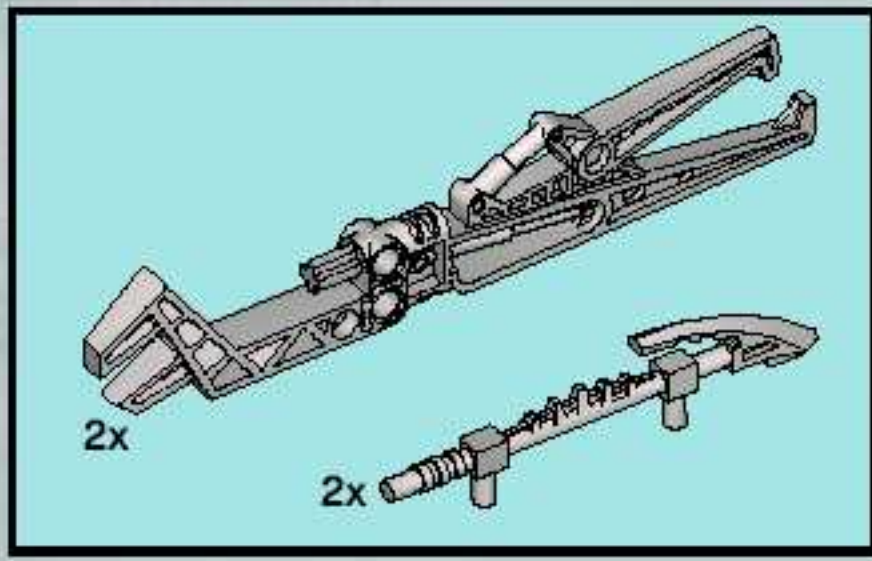


8

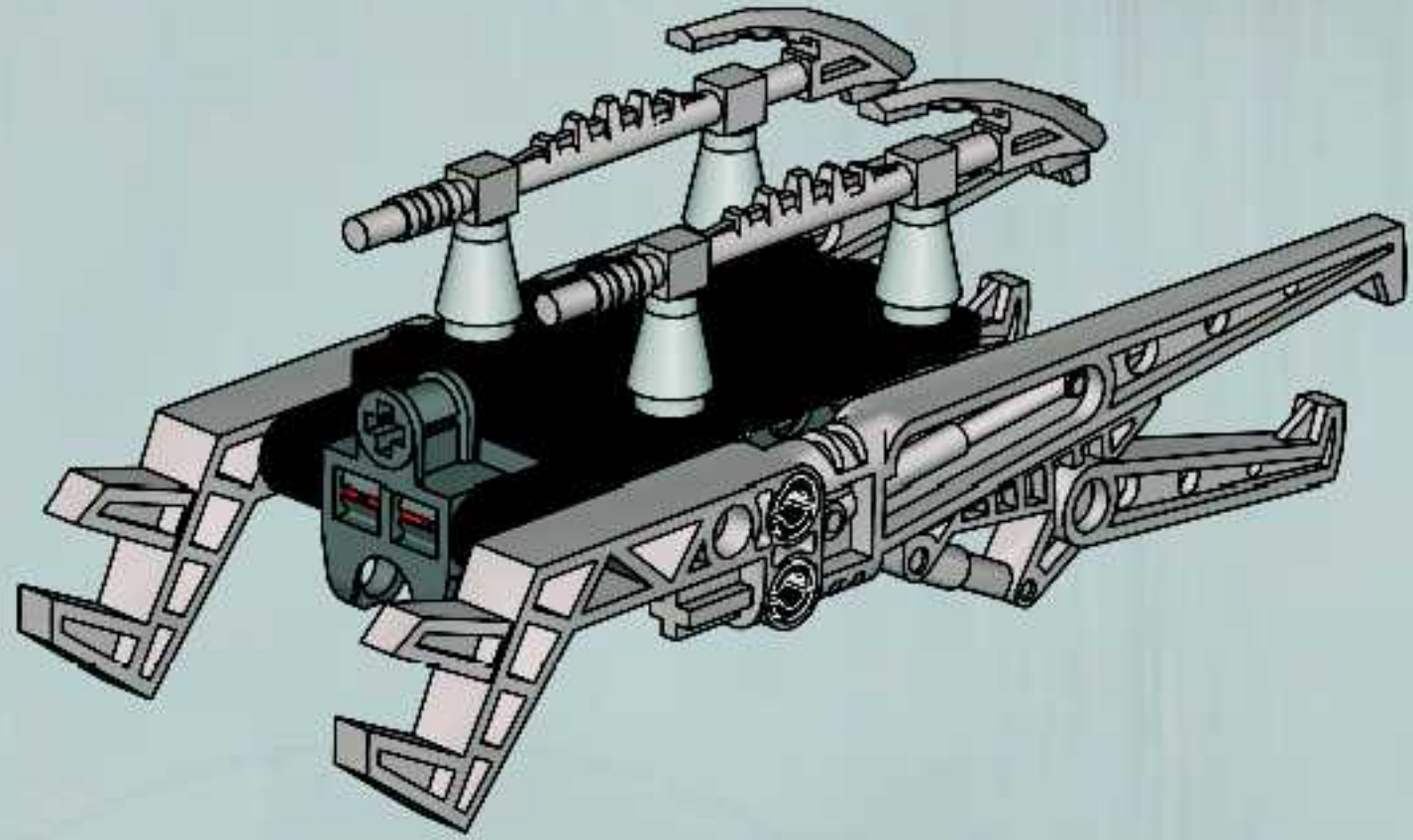


9

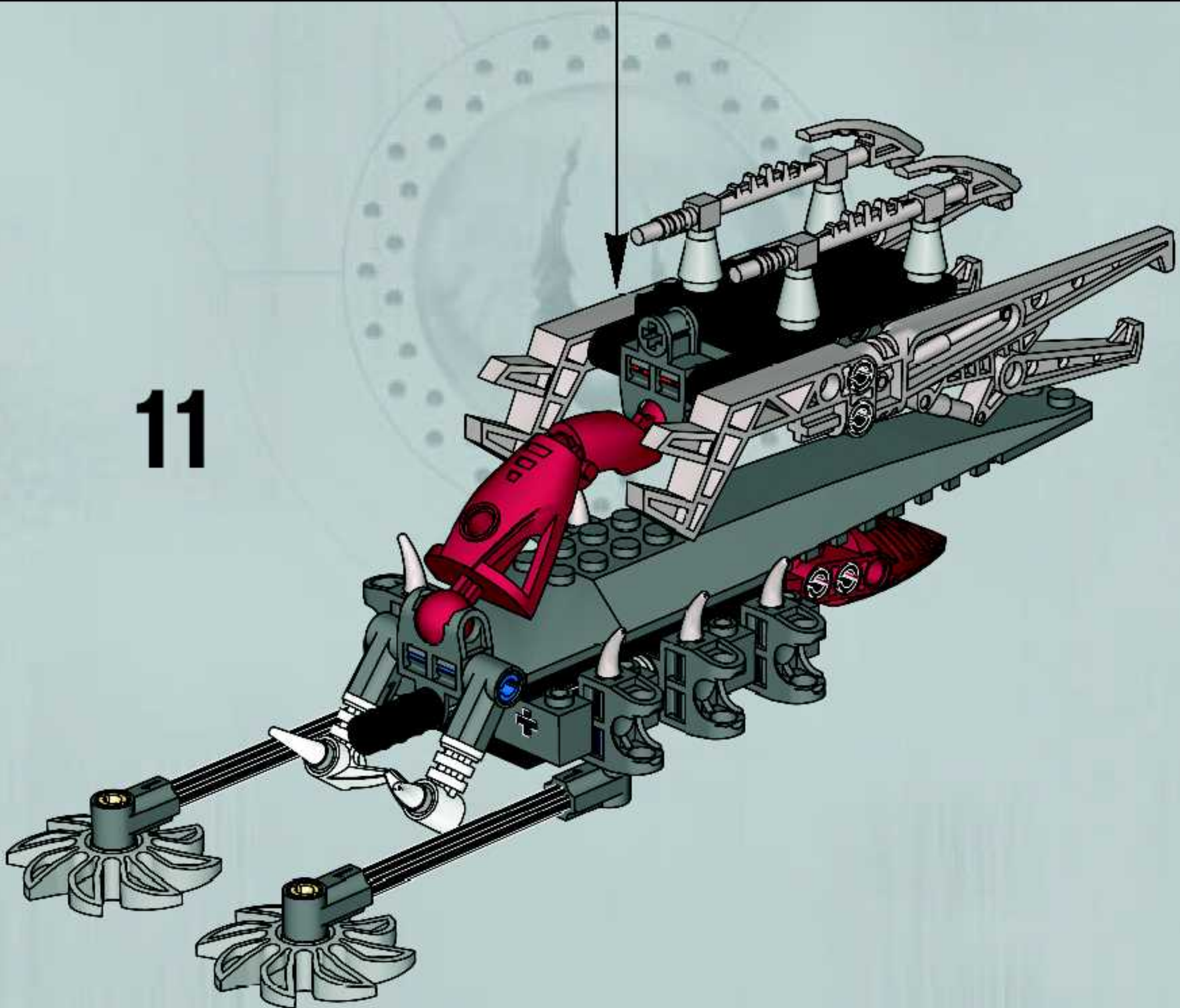


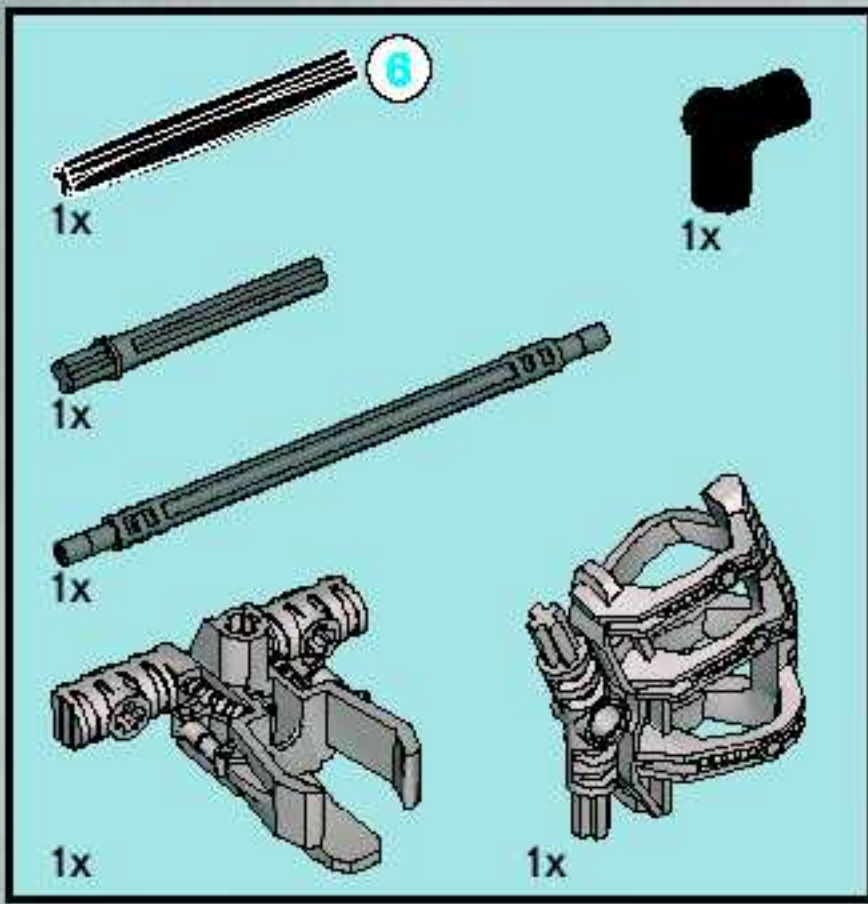


10

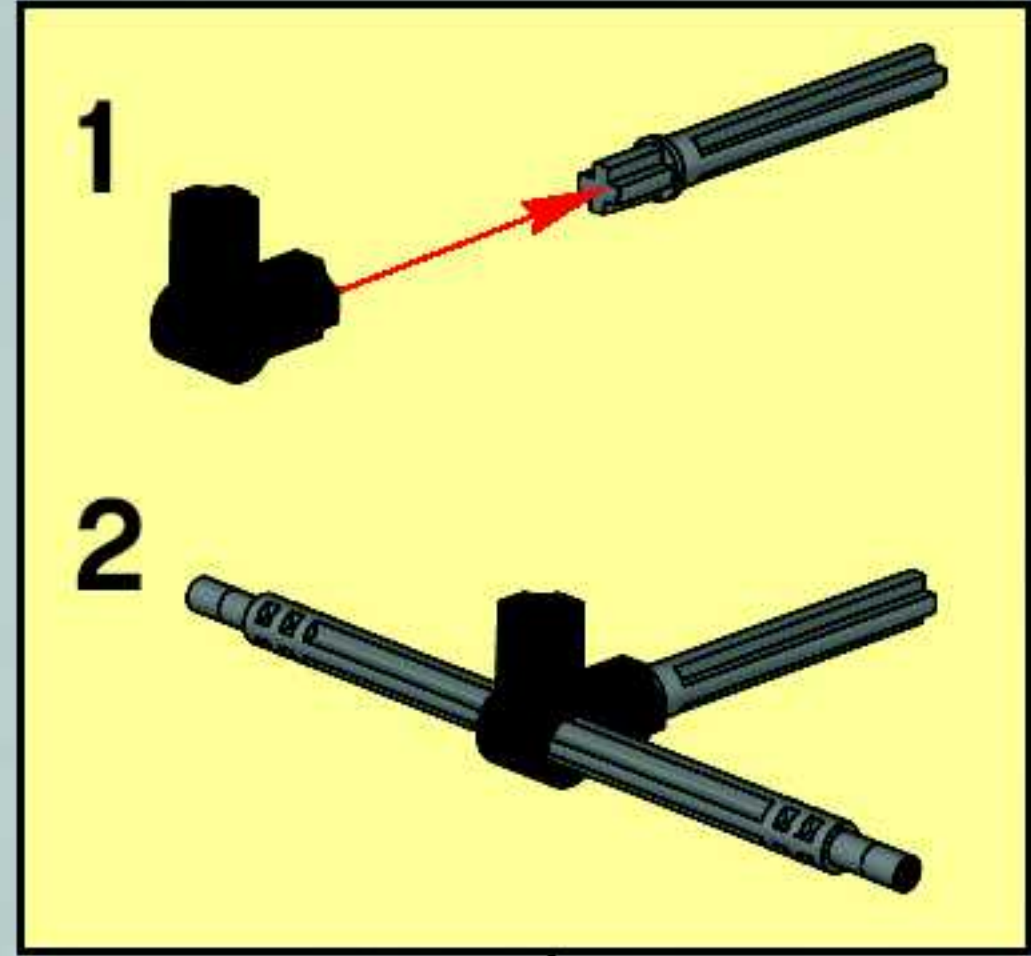
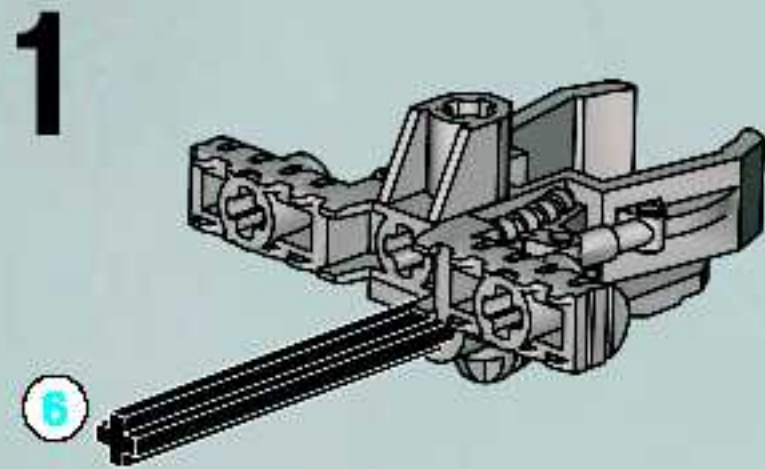


11

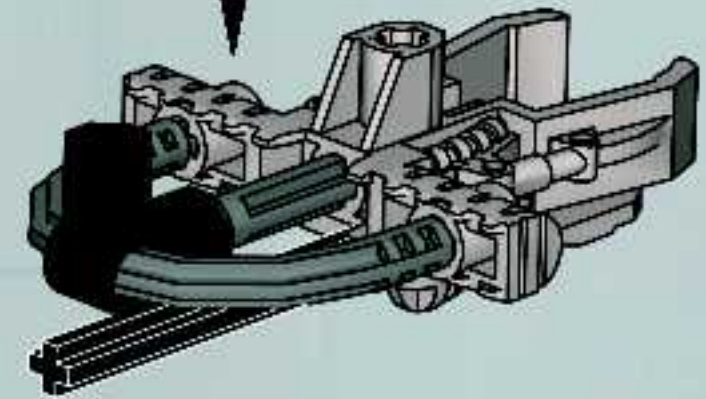




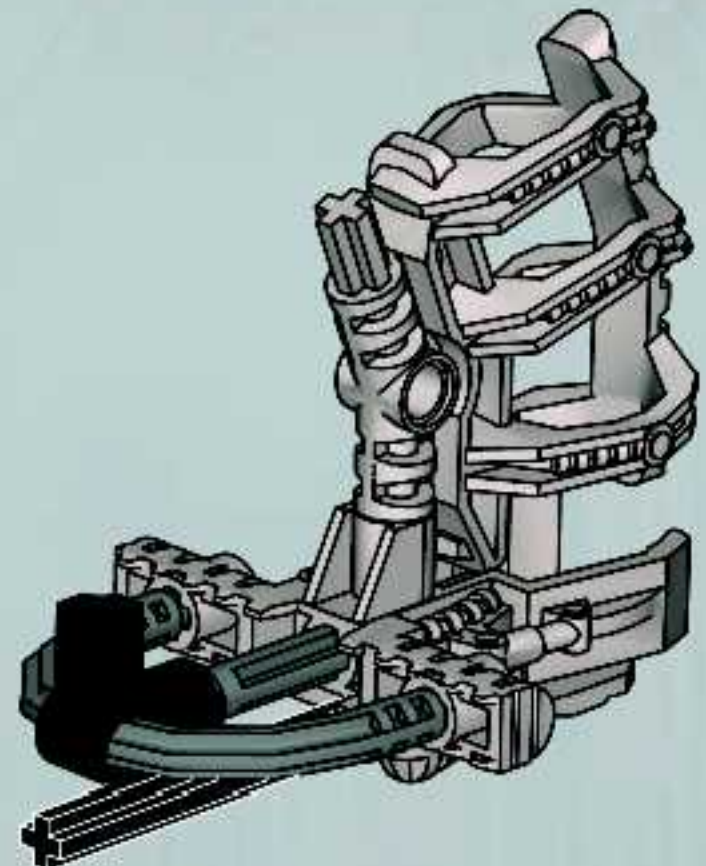
12

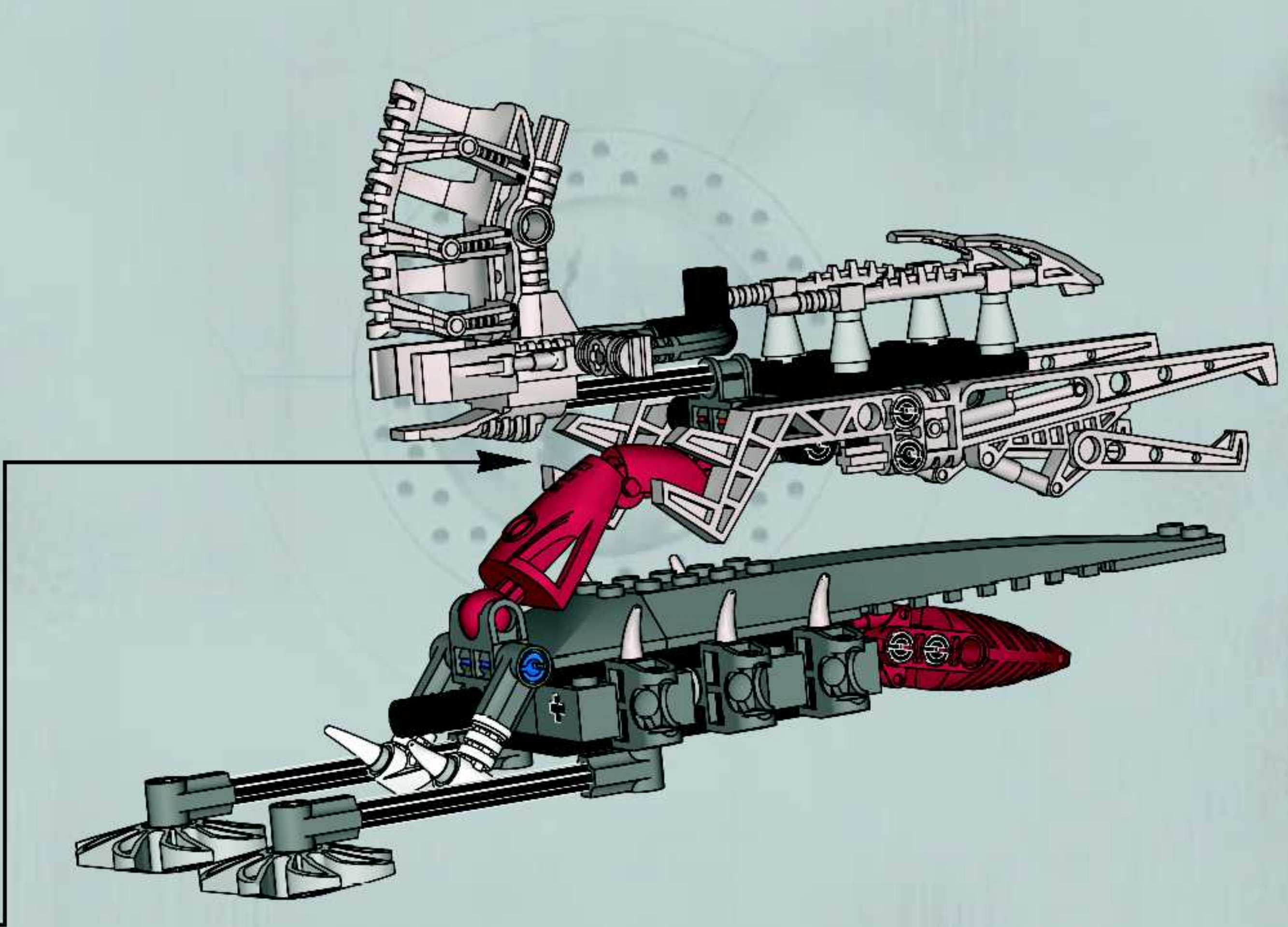


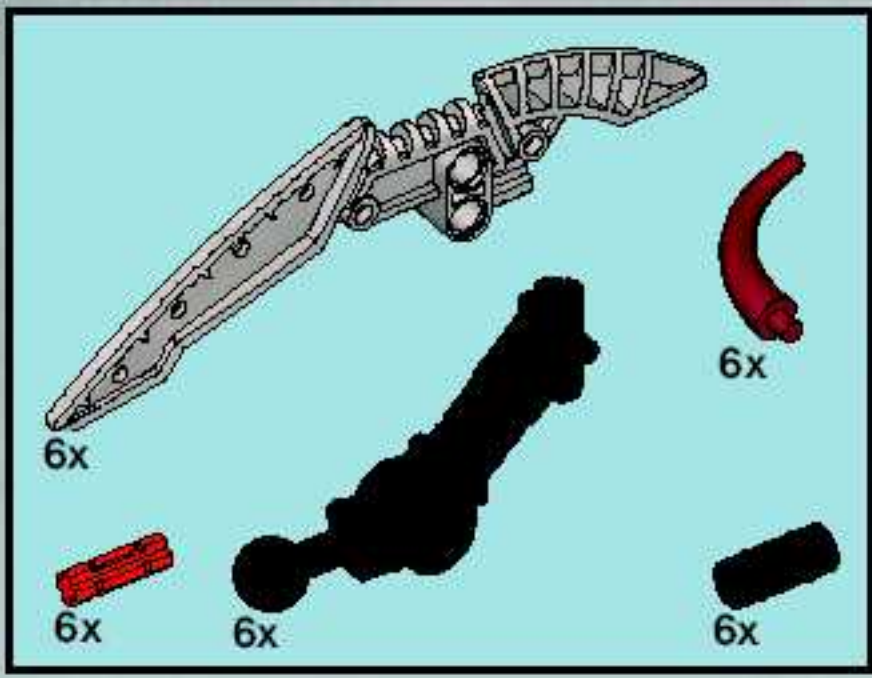
2



3

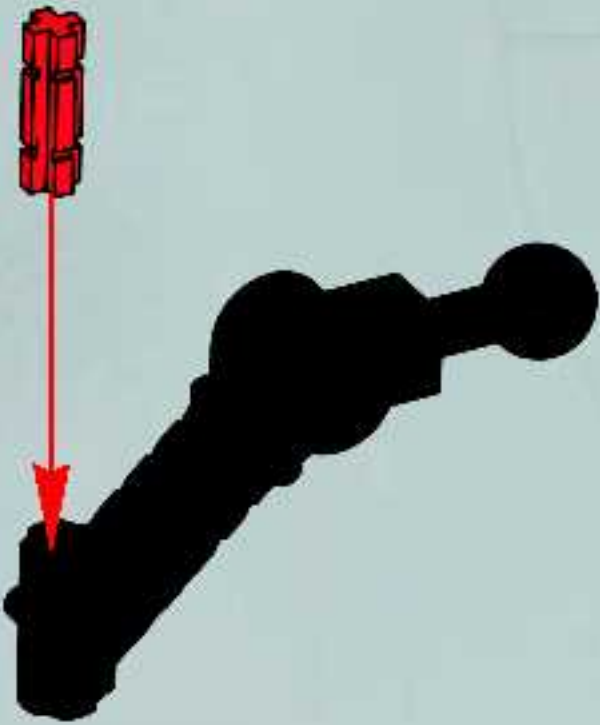






13

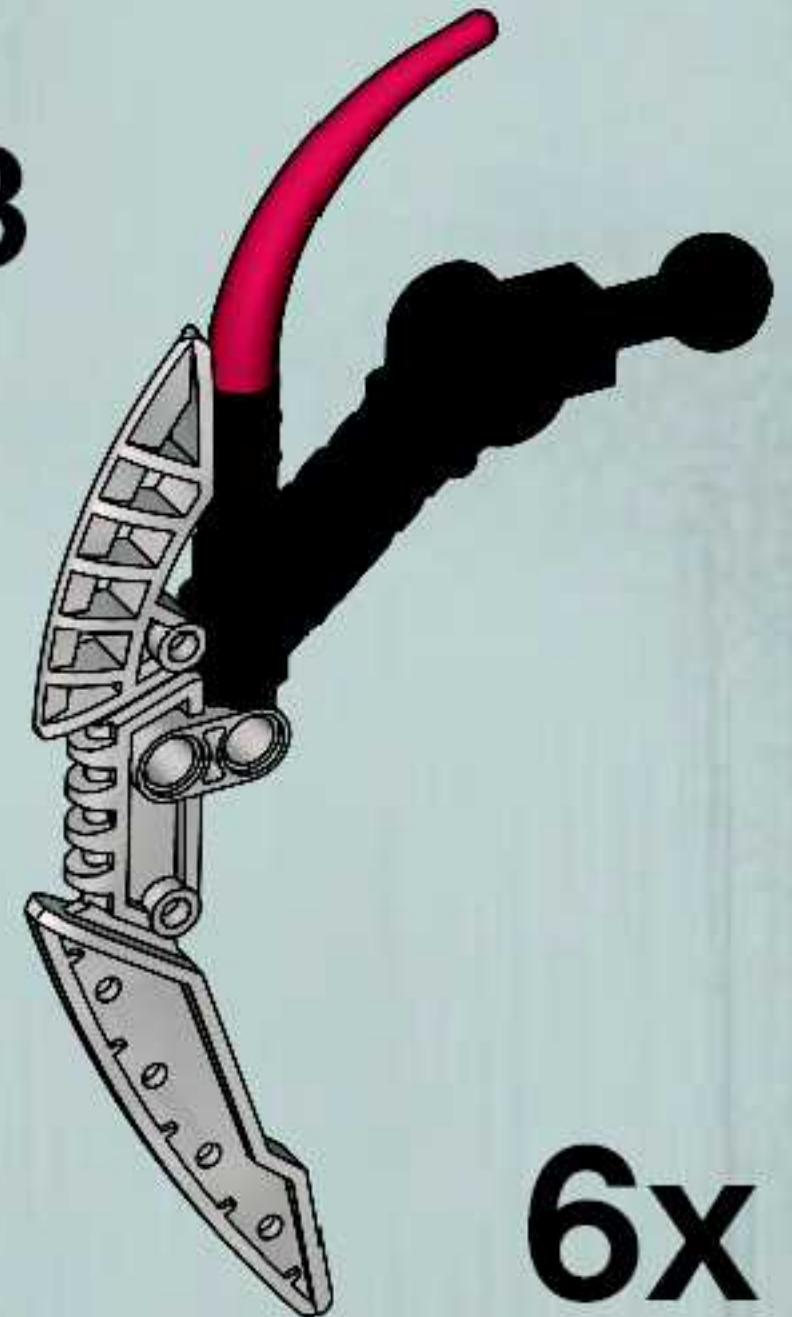
1



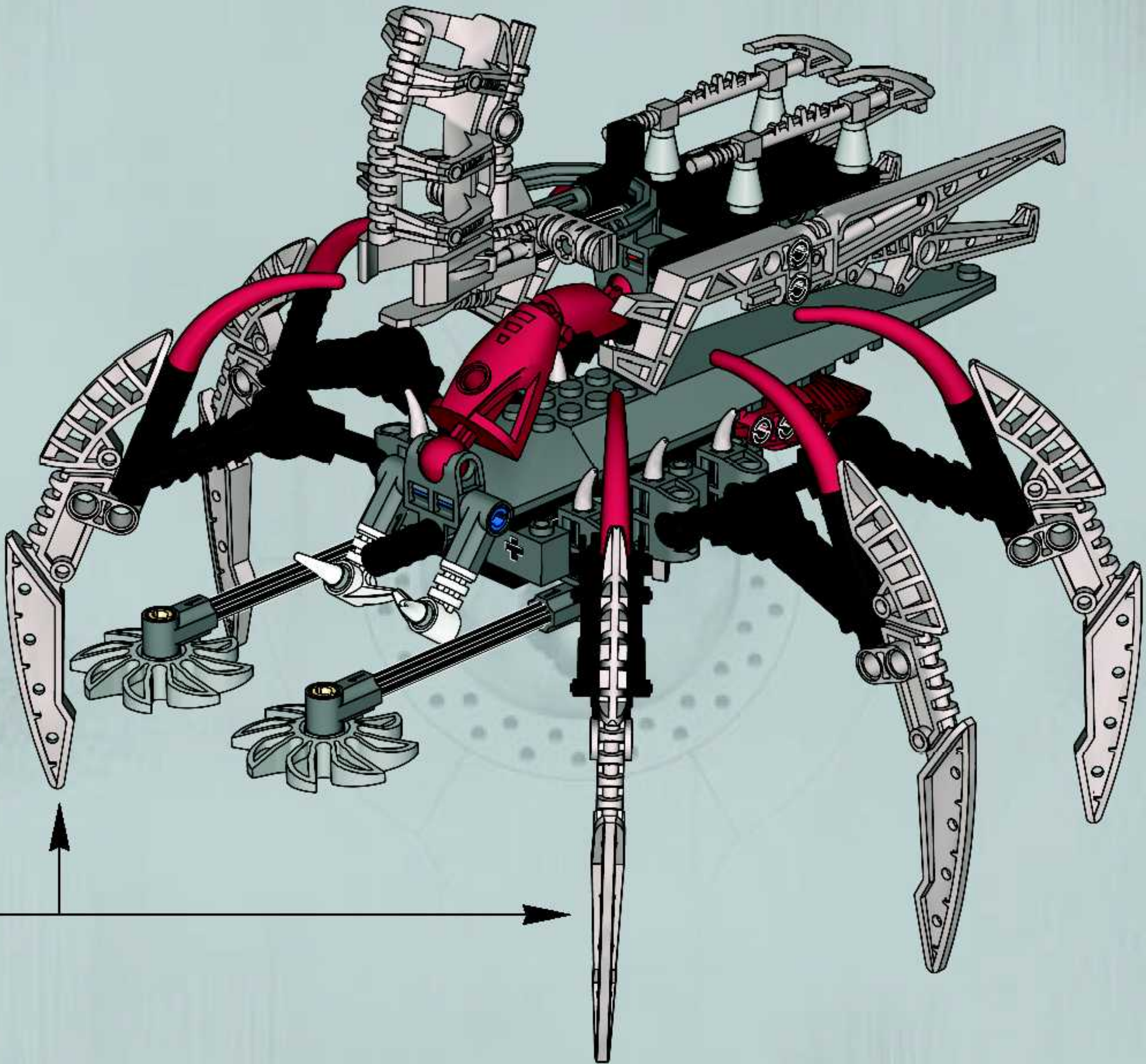
2

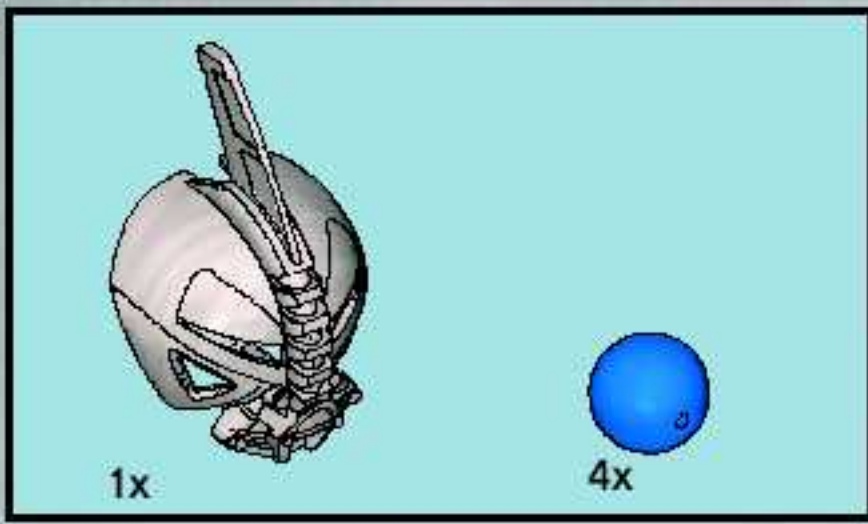


3

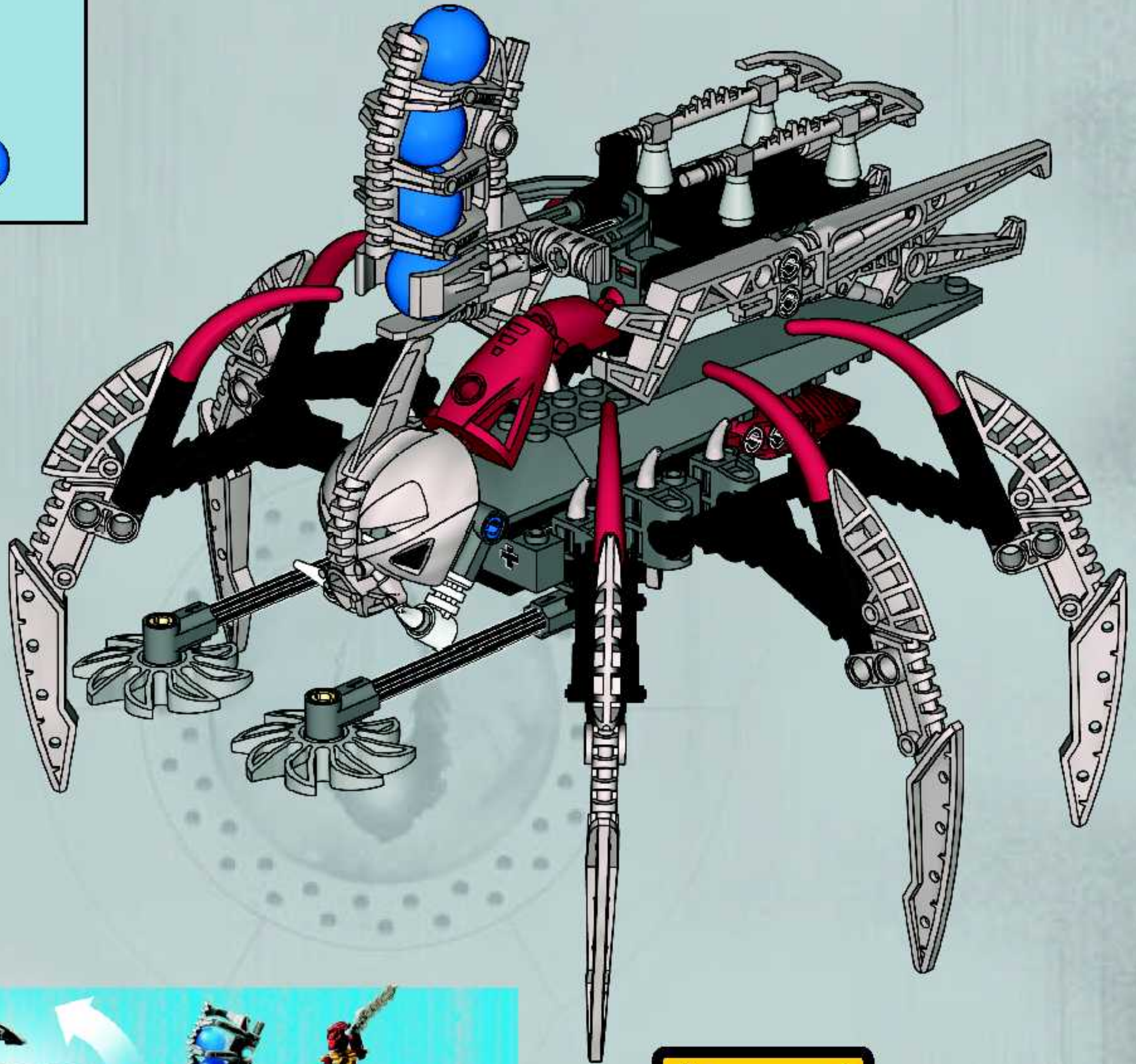


6x





14



CAUTION: Do not aim at eyes or face.
ATTENTION : Ne pas viser les yeux ni le visage.
PRECAUCIÓN: No lo dirija a los ojos o cara.





2x 4163132
 2x 4273397
 2x 4285708
 9x 4142865
 2x 4288111
 2x 4252397
 1x 4294538
 1x 4498041
 1x 4298916
 6x 4267885
 6x 4206482
 2x 4186017
 4x 4297031

1x 4107767
 2x 4294996
 3x 4107081
 5x 4121715
 4x 655826
 1x 370526
 1x 370626
 4x 370726
 7x 4113805
 3x 4185652
 1x 4294543
 1x 4296954
 1x 4499434
 2x 4294140

1x 383226
 1x 303026
 2x 303226
 2x 303526
 1x 303326
 1x 4221663
 2x 4144024
 2x 4120017
 1x 4288838
 6x 4291516
 1x 4281254

2x 4294995
 1x 4294542
 1x 4298925
 4x 4211573
 2x 4211483
 1x 4211815
 1x 4211584
 6x 4211499
 2x 4237084
 2x 4159341
 1x 4263624
 7x 4210658
 2x 4211098
 2x 4211098
 12x 4210935
 8x 4289542

1x 4211123
 8x 4217829
 1x 4243831
 1x 4210905
 2x 4210917
 1x 4292000
 2x 4227872
 9x 4195028
 1x 44494500

2x 4294993
 1x 4294537
 1x 4294150
 2x 4275510
 2x 4493869
 1x 4296955
 1x 4288824
 1x 4260406

2x 4494495
 8x 4494086
 1x 4494483
 1x 4494485
 2x 4494074
 1x 4494490
 1x 4288824



club



FREE!

Each LEGO Magazine Features...

- Awesome creations by Kids like you!
- Cool Comics & Stories
- Building Tips & Ideas
- Special Offers & Contests to WIN Prizes!

GRATUIT!

Chaque Magazine LEGO offre...

- Des créations épatantes par des jeunes comme toi!
- Des bandes dessinées et des récits super cool
- Des idées de construction
- Des offres spéciales et des concours pour gagner des prix!

Join Today! Abonne-toi dès aujourd'hui!

1-866-534-6258

www.LEGOclub.com



LEGO, the LEGO logo are trademarks of/sont des marques de commerce de/The LEGO Group. ©2005 The LEGO Group.

YES! I WANT TO JOIN THE LEGO® CLUB!

This coupon is good for 1 **FREE** 2-year Club membership. Additional kids may sign up for \$7.95 in the US and in Canada 10.70 (including taxes).

PLEASE PRINT IN ALL CAPITAL LETTERS

Name/Nom _____ Age _____ Français English

Address/Adresse _____ Girl/Fille Boy/Garçon

City/Ville _____ State/Prov. _____ Postal Code Code Postal _____

E-mail Address/Courriel _____ Date of Birth Date de Naissance _____ / _____ / _____
M D/Y Y/A

Parent's Signature/Signature d'un parent _____

OUI! JOIGNEZ-MOI AU CLUB LEGO®!

Ce coupon est valide pour 1 abonnement **GRATUIT** de 2 ans. Enfants additionnels peuvent s'inscrire pour 10,70 \$ (taxes incluses).

S.V.P. IMPRIMER EN LETTRES MAJUSCULES.

BIC26

Mail to/Poster à:
LEGO Club
P. O. Box 1157
Enfield, CT 06083-1157



Offer limited to residents of US and Canada. No photocopies will be accepted. Offer limited to two free memberships per family, group or organization. Please allow 4-6 weeks for delivery of your first mailing.

Offre limitée pour résidents du US et Canada. Photocopies ne seront pas acceptées. Offrir limitée à deux abonnements gratuits par famille, groupe, ou organisation. Attendez 4-6 semaines pour la première livraison.

FREE
LEGO Magazine
with this coupon!
Magazines LEGO
GRATUITS
avec ce coupon!



SHOP at HOME

The World's Biggest LEGO® Shop!



Any questions
regarding
your new
LEGO
product,

please contact:
Customer Service

| Service
Consom-
mateurs |

Servicio :



1-800-422-5346

or

www.lego.com/service

For a Free Catalog in the U.S.
and Canada, call toll-free:

1-866-534-6737

Or go online:

www.LEGOshop.com/catalog

Pour obtenir un Catalogue GRATUIT

aux États-Unis et au Canada,
téléphonez sans frais au :

1-866-534-6737

Ou venez en ligne sur :

www.LEGOshop.com/catalog

LEGO, the LEGO logo are trademarks of the LEGO Group. ©2006 The LEGO Group.

FREE LEGO® Catalog!

Please print with a pen in capital letters.

First Name
Prénom _____

Last Name
Nom _____

Address
Adresse _____

City
Ville _____ State
Prov _____ Zip Code
Code Postal _____

Phone (optional)
No de téléphone
(optionnel) _____

Email (optional)
Courriel (optionnel) _____

Check Below / Indiquer ci-bas

I speak English

Je parle Français

Boy/Garçon

Girl/Fille

Catalogue LEGO® Gratuit!

S.V.P. Écrire en lettres majuscules avec un stylo à bille noir.

CRBP26

Mail to/Poster à:

LEGO SHOP at HOME

P. O. Box 1221
EnField, CT 06083-1221



U.S. and Canada only
E.-U. et Canada seulement

Please allow 2-4 weeks for delivery.
Veuillez s.v.p. allouer 2 à 4
semaines pour l'expédition.



BIONICLE® Heroes
The new official video game
Coming Soon

BIONICLE® Heroes
Das neue offizielle Videospiel
Demnächst erhältlich

BIONICLE® Heroes
Le nouveau jeu vidéo officiel
Prochainement

BIONICLE® Heroes
El nuevo videojuego oficial
Muy pronto

BIONICLE® Heroes
O novo jogo de video oficial
A chegar brevemente

BIONICLE® Heroes
Az új hivatalos videojáték
hamarosan a boltokban



www.pegi.info



BIONICLE® game software © TT Games Publishing Ltd 2006. Developed by Traveller's Tales Ltd.. Published by Eidos and TT Games under license from the LEGO Group. LEGO, the LEGO logo and BIONICLE® are trademarks of the/son des marques de commerce de/son marcas registradas de LEGO Group. ©2006 The LEGO Group. Eidos and the Eidos logo are trademarks of the SCI Entertainment Group. All rights reserved. "PS" and "PlayStation" are registered trademarks of Sony Computer Entertainment Inc. All Rights Reserved. Xbox, and the Xbox logos are either registered trademarks or trademarks of Microsoft Corporation in the United States and/or other countries and are used under license from Microsoft. All Rights Reserved. NINTENDO GAMECUBE, THE NINTENDO GAMECUBE LOGO, GAME BOY ADVANCE AND NINTENDO DS ARE TRADEMARKS OF NINTENDO.

