



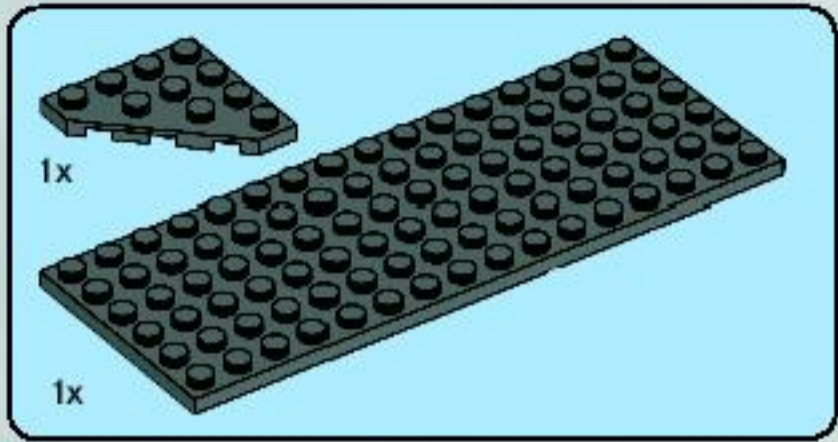
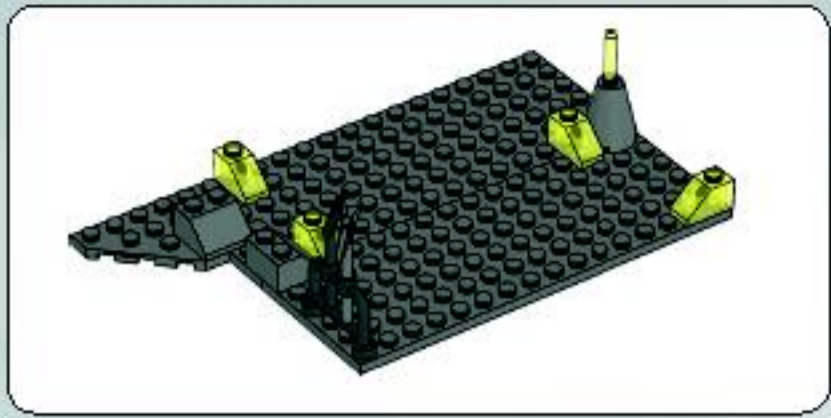
# POWER MINERS

8709

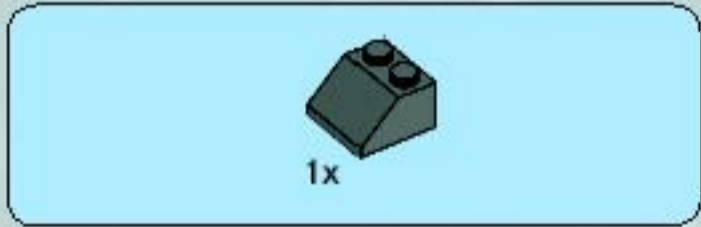
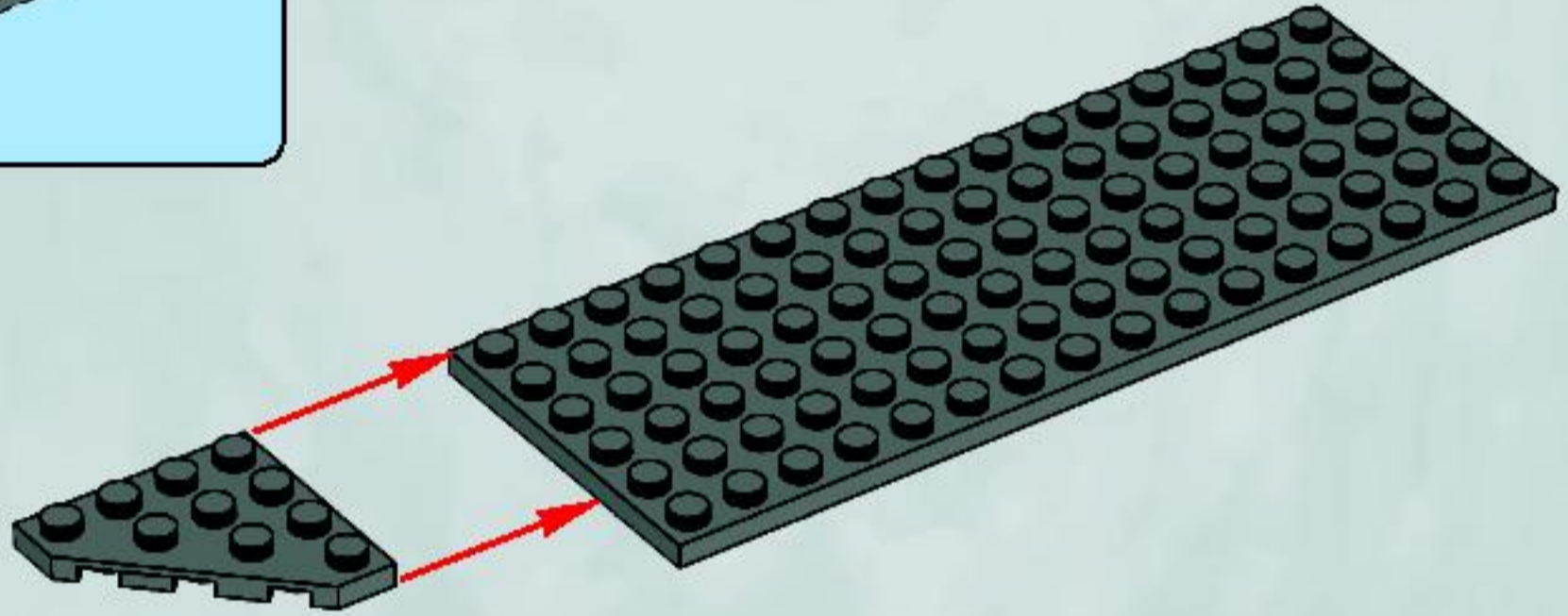


2

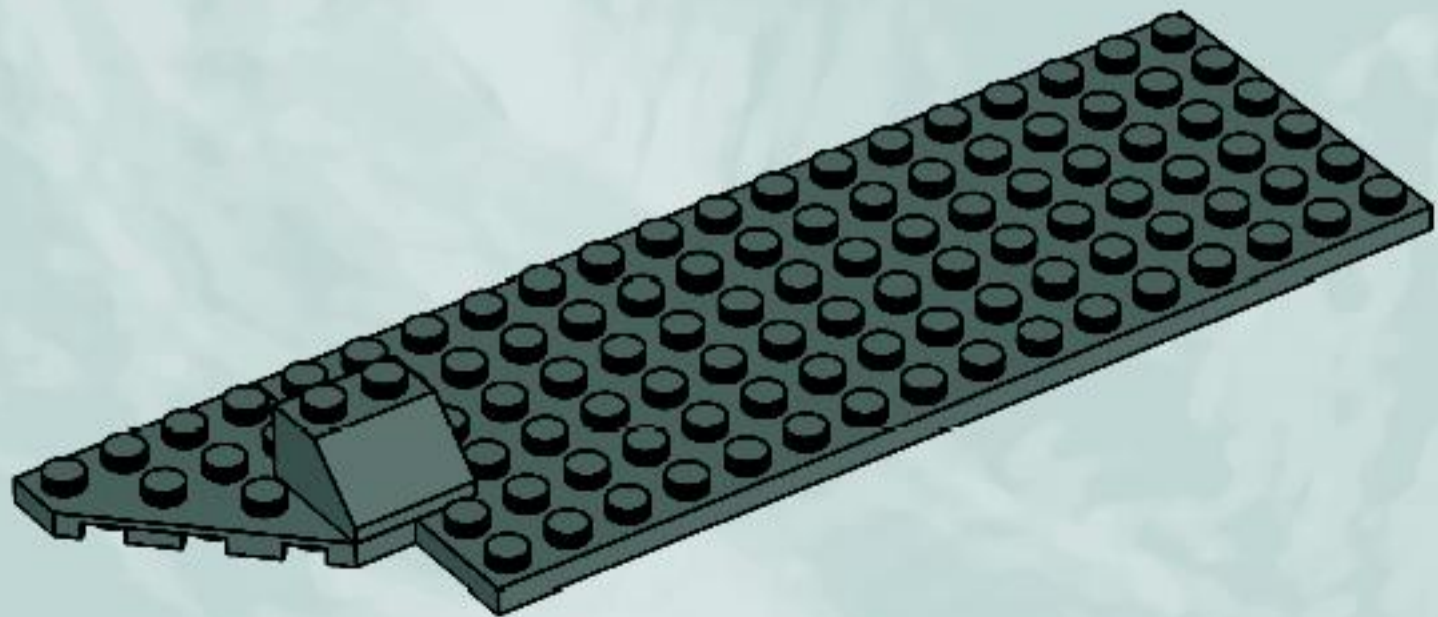




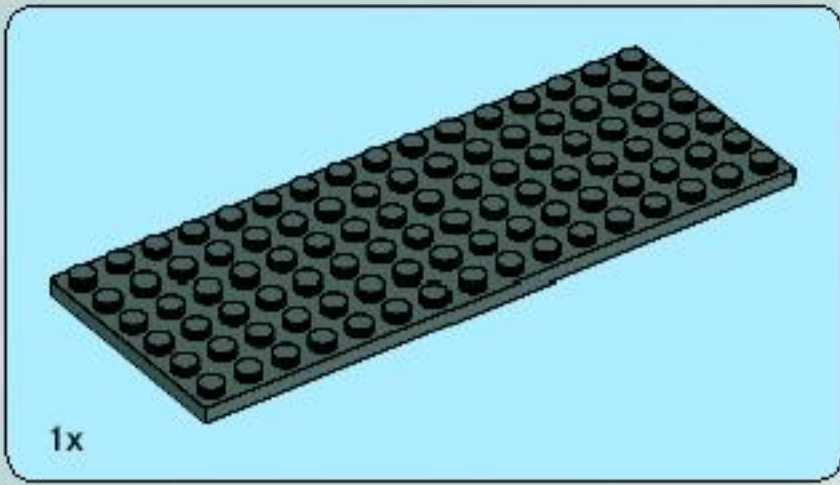
1



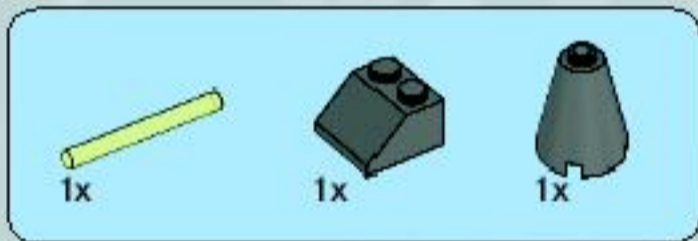
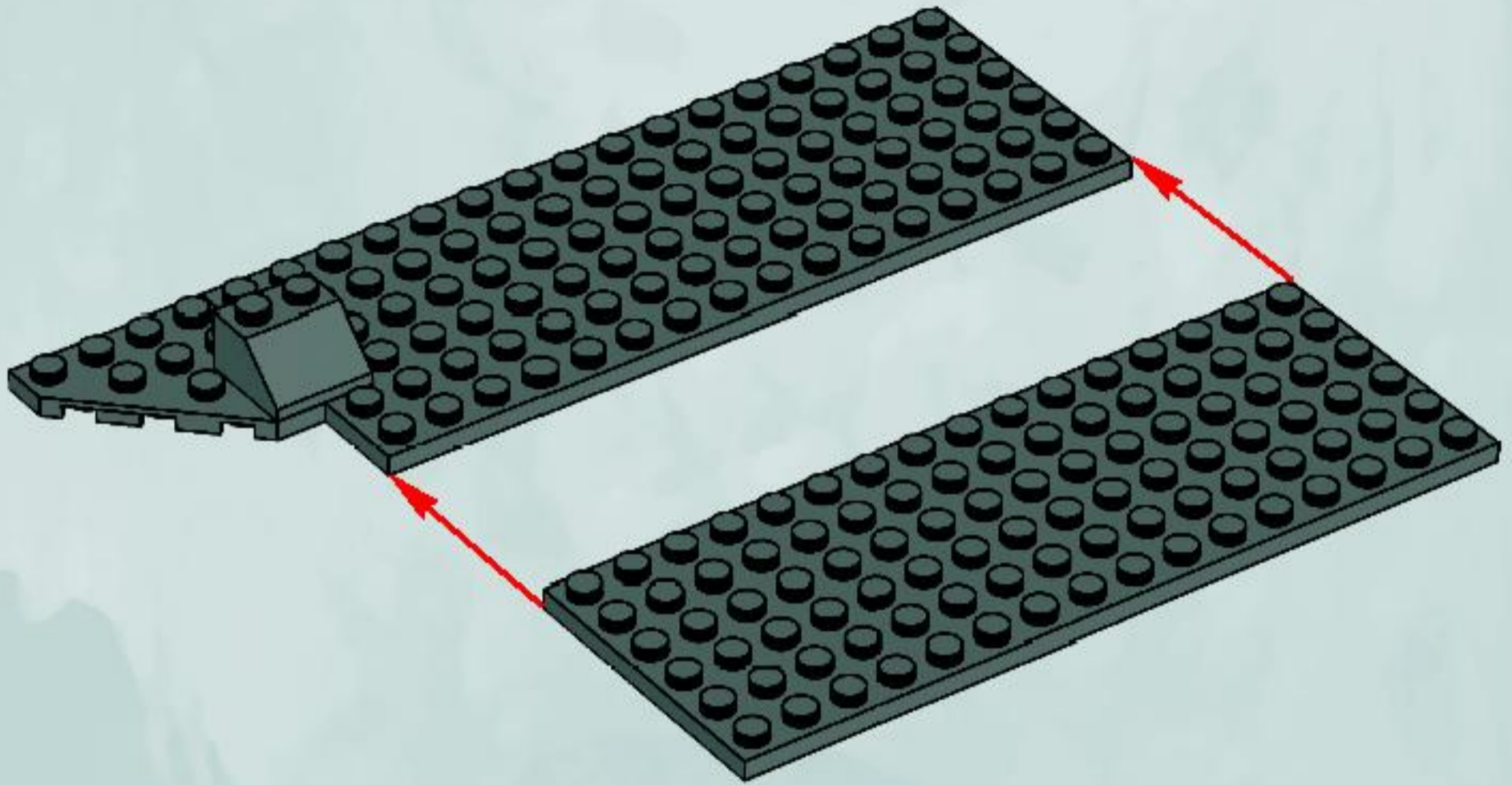
2



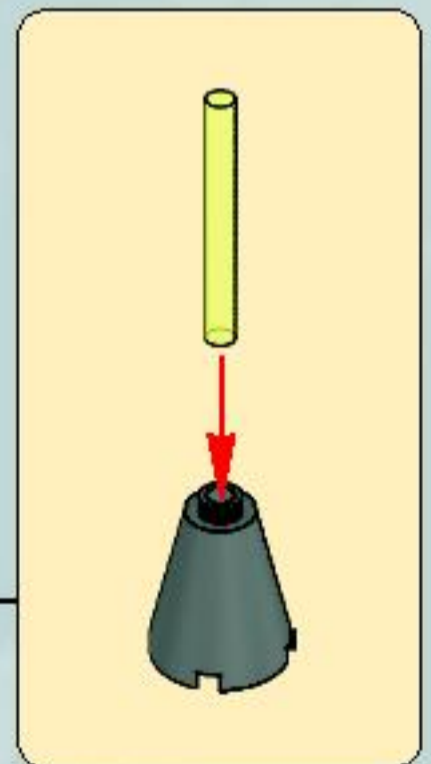
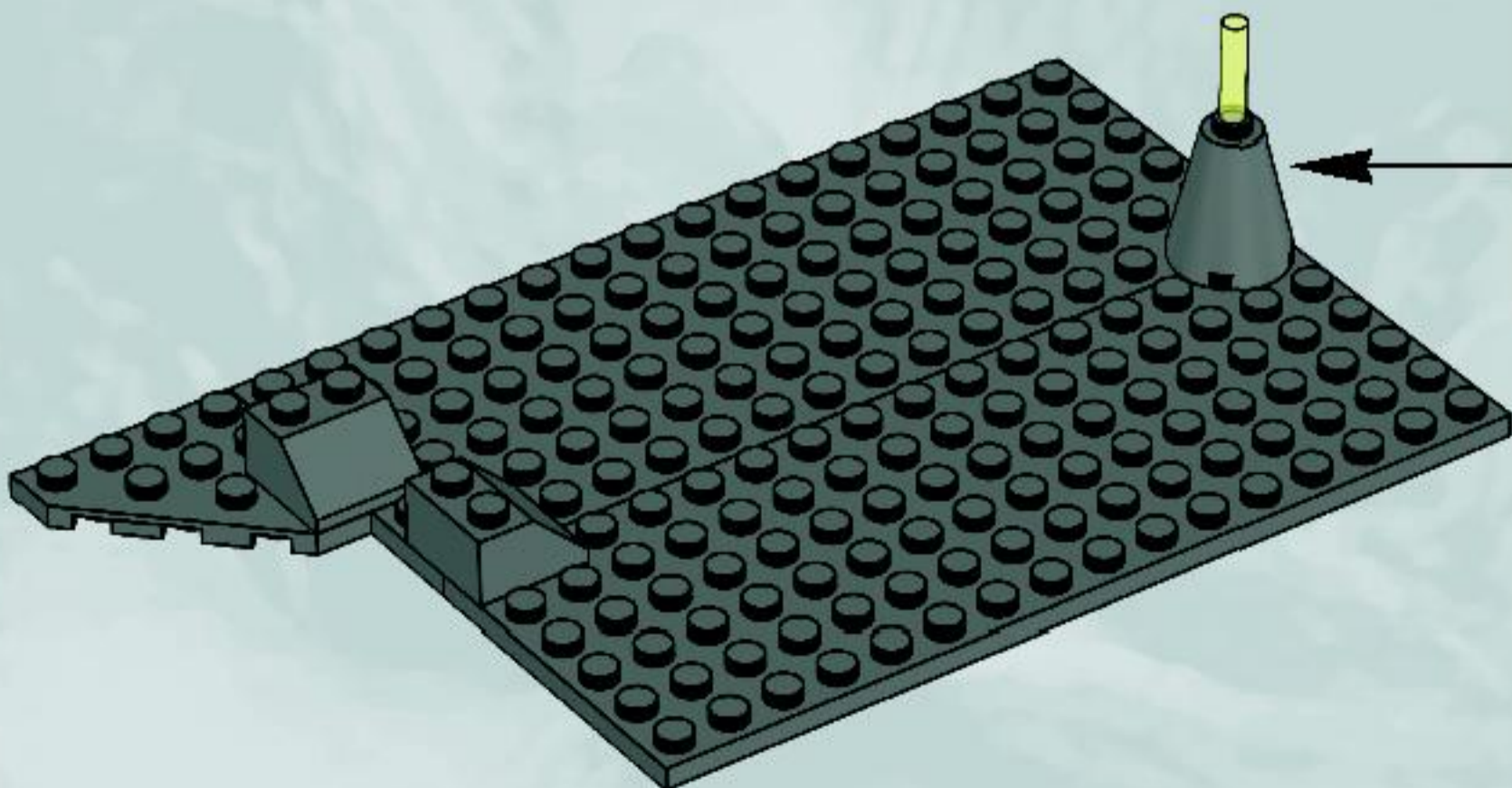




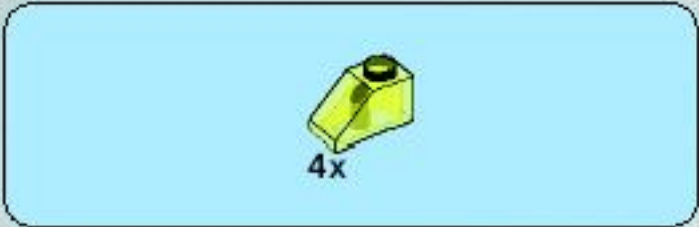
3



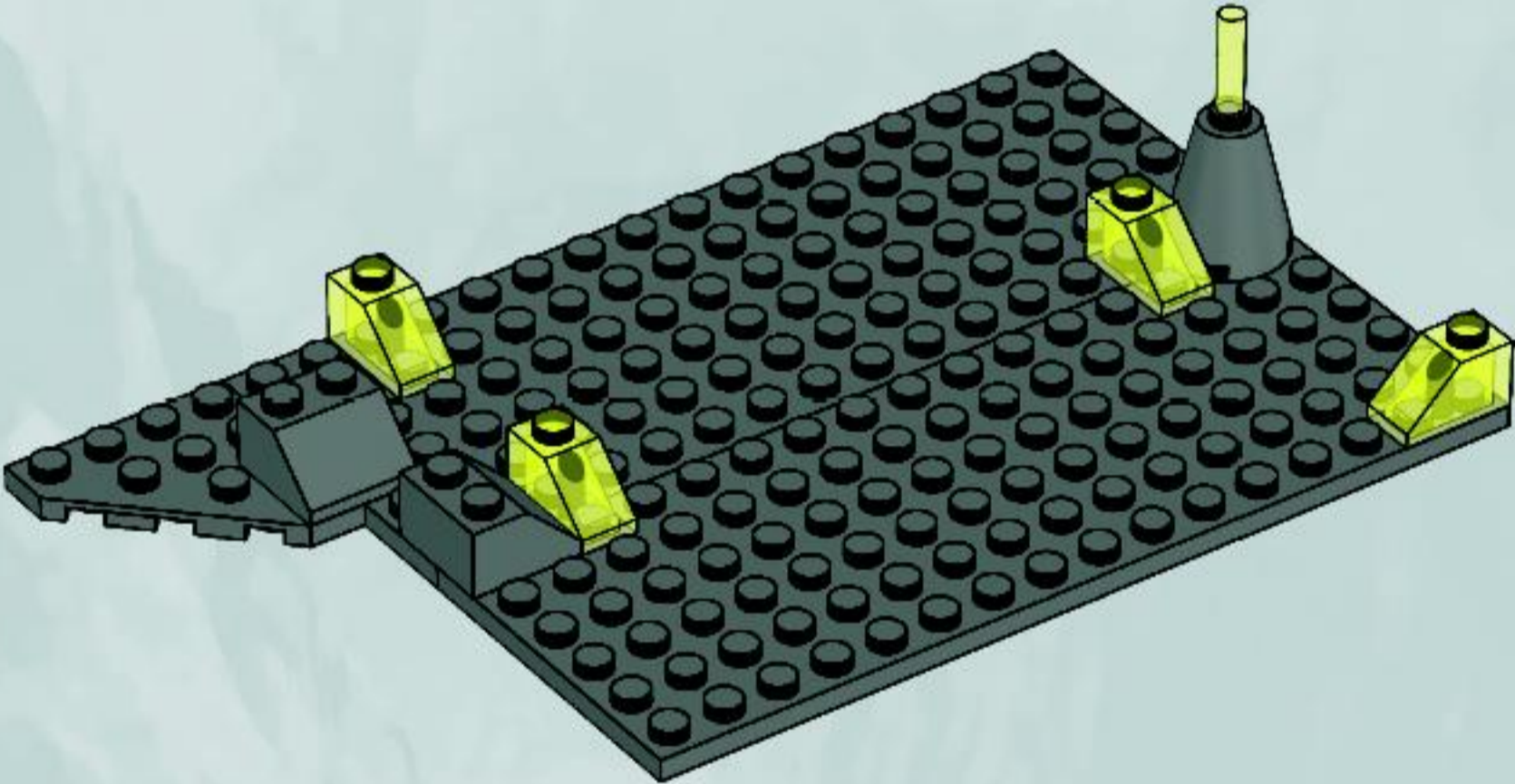
4



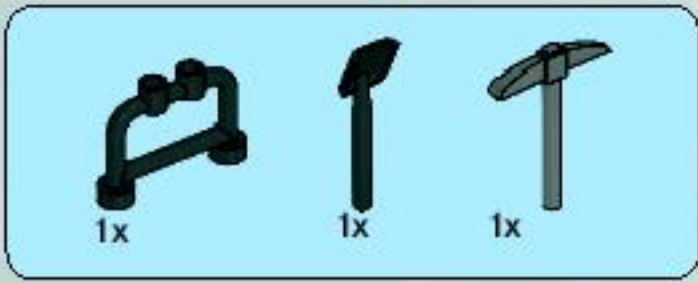




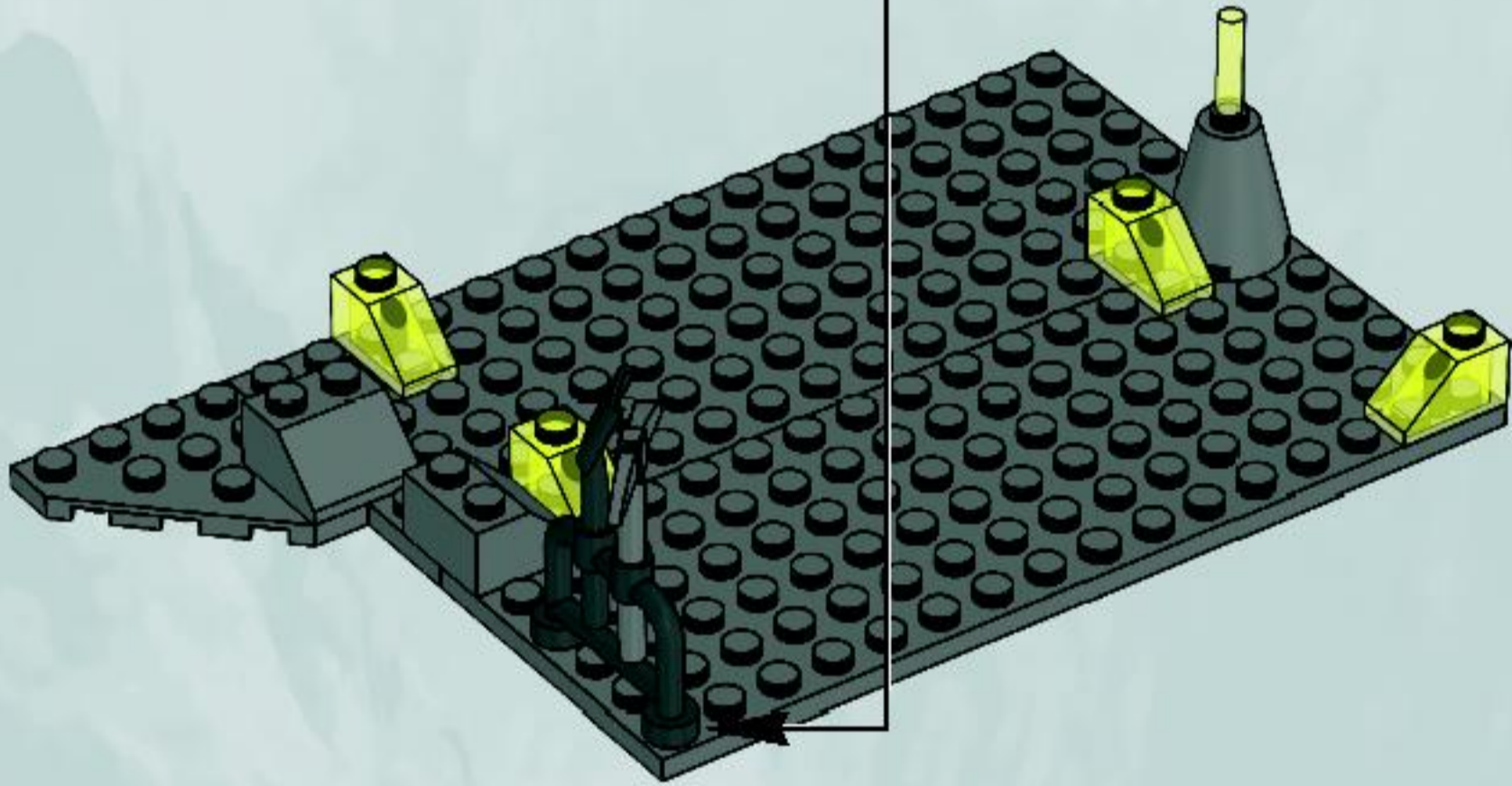
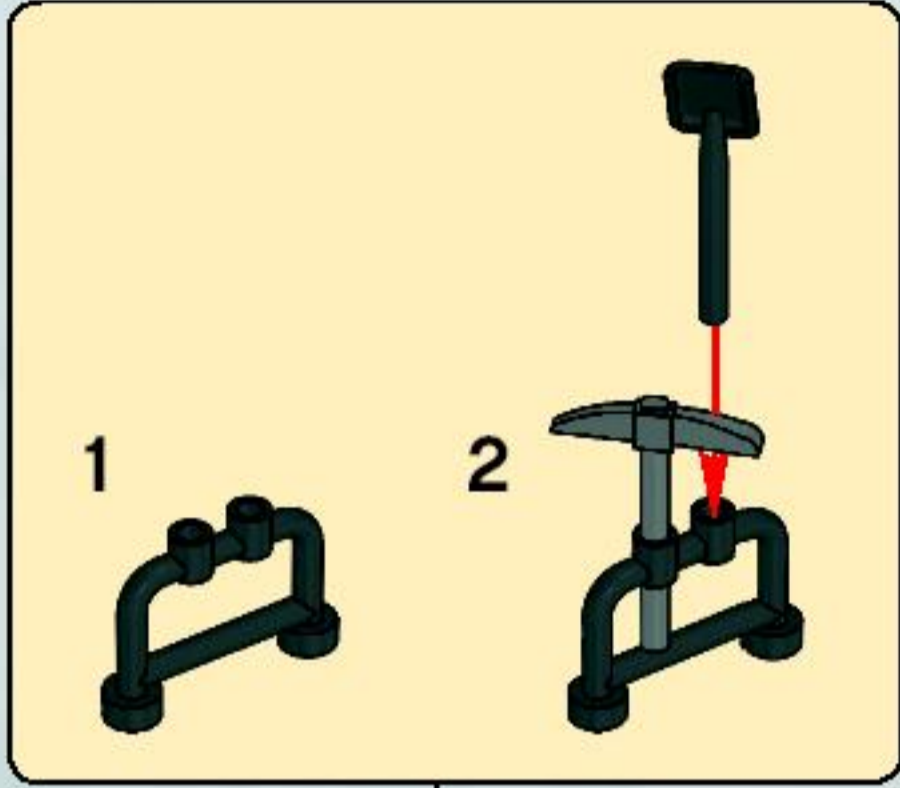
5





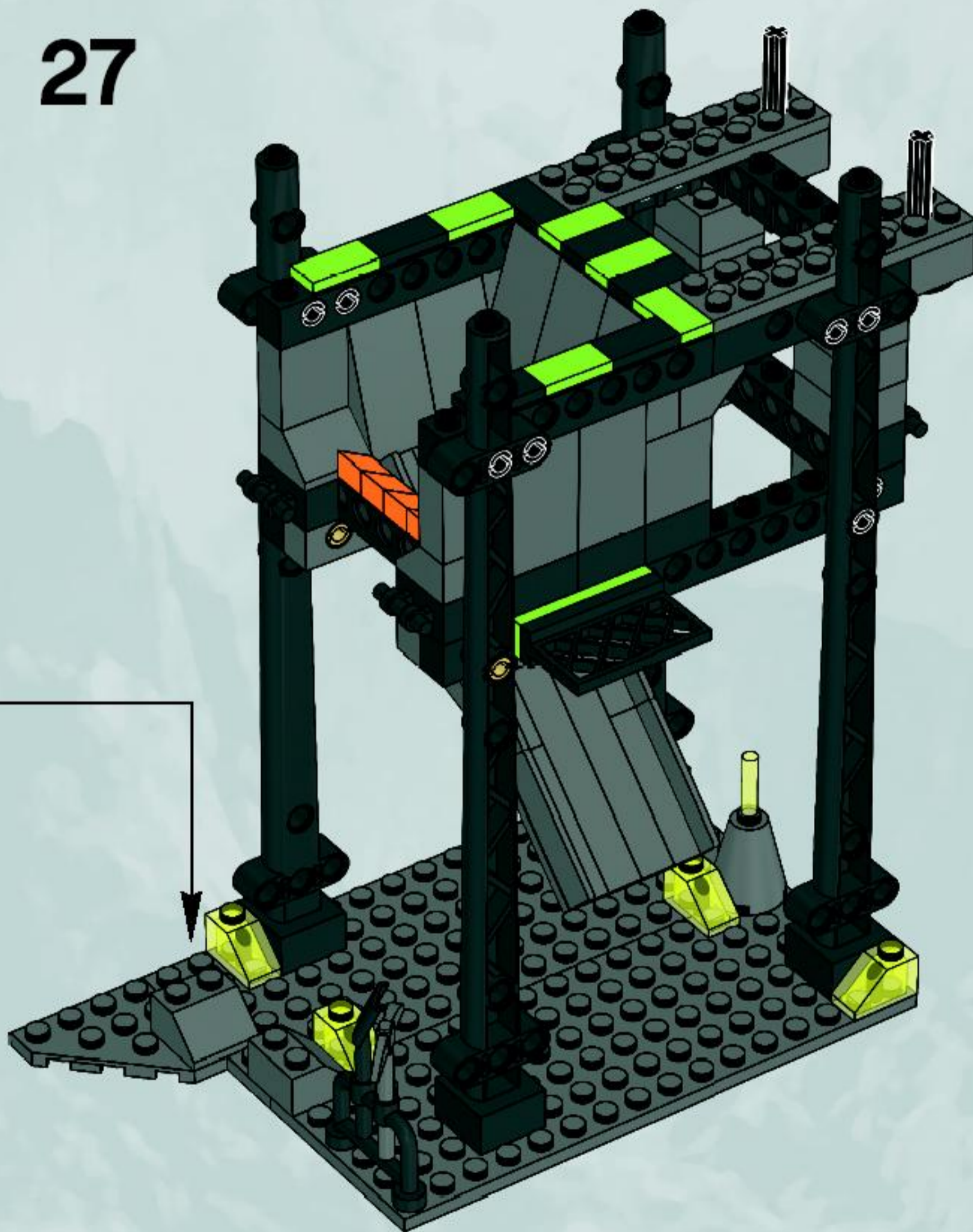


6





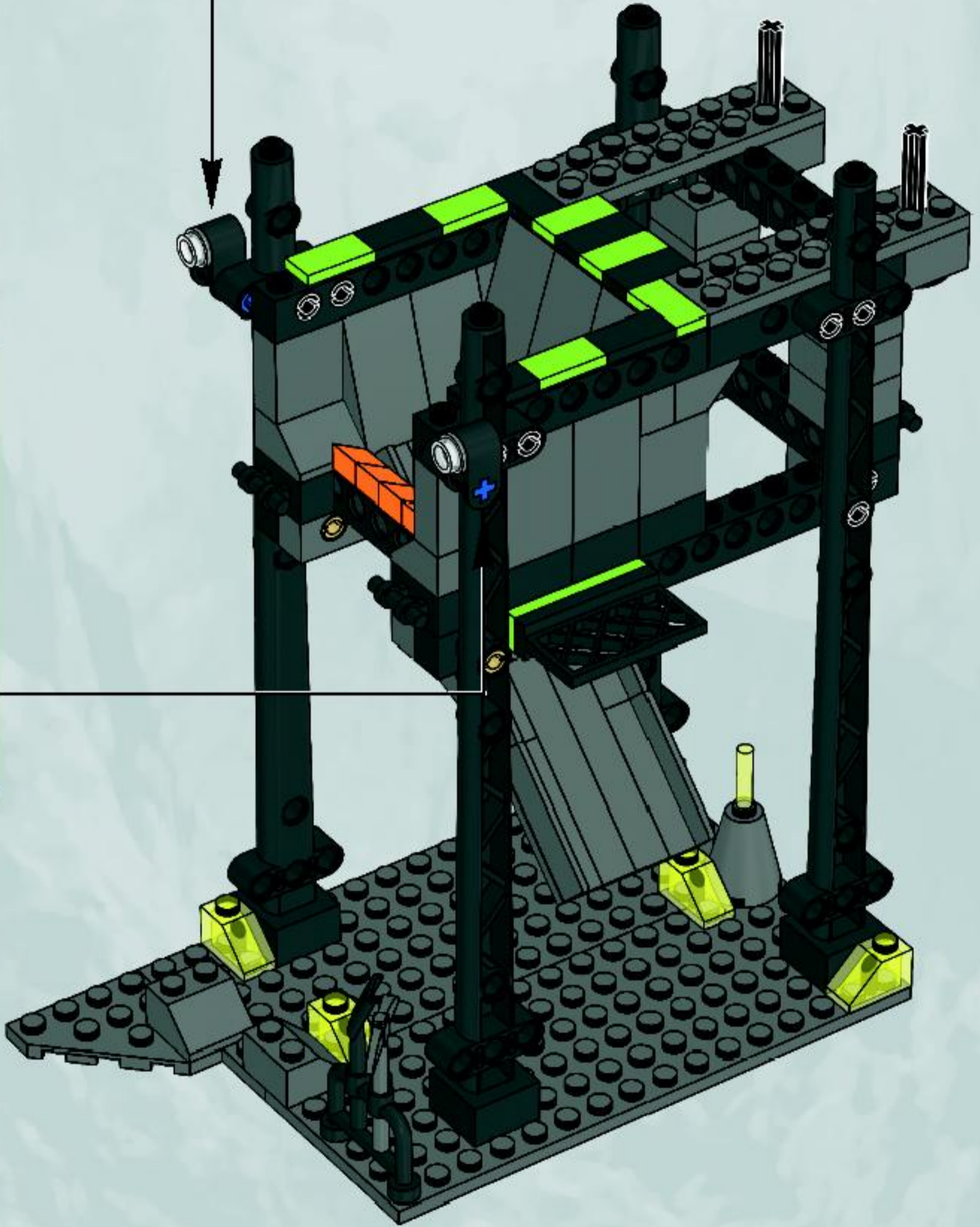
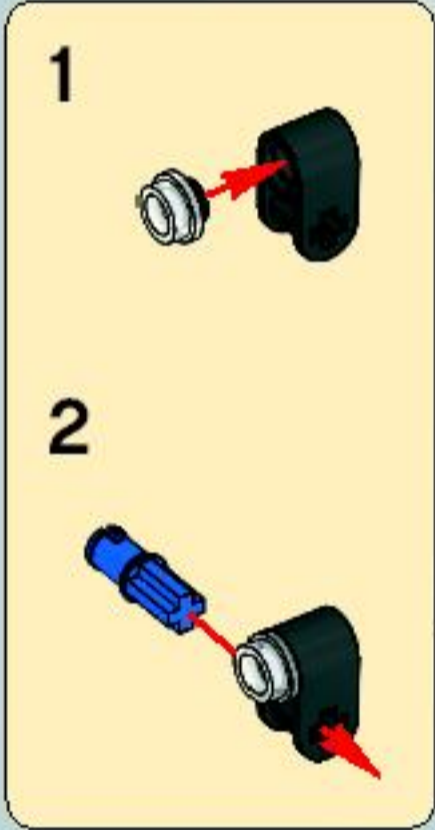
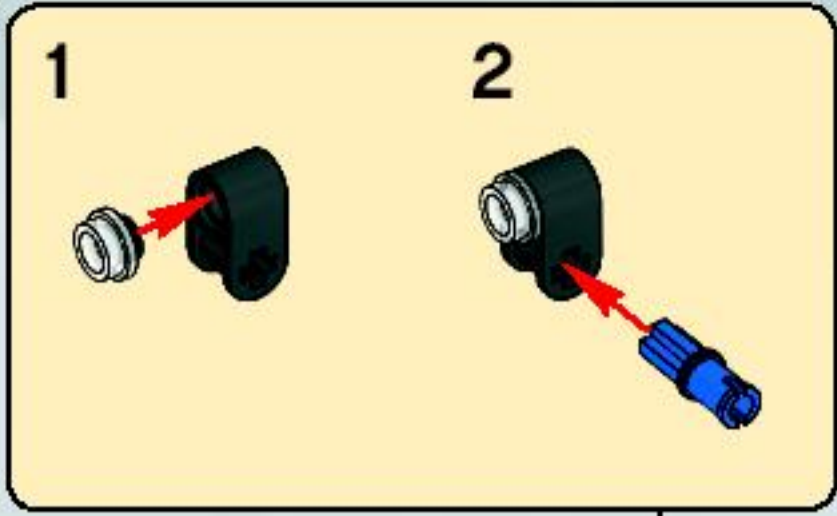
27



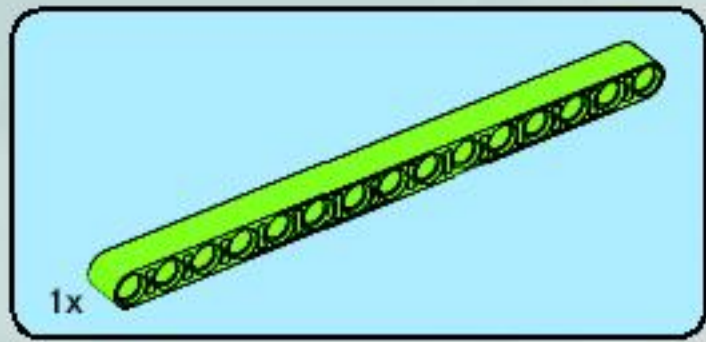




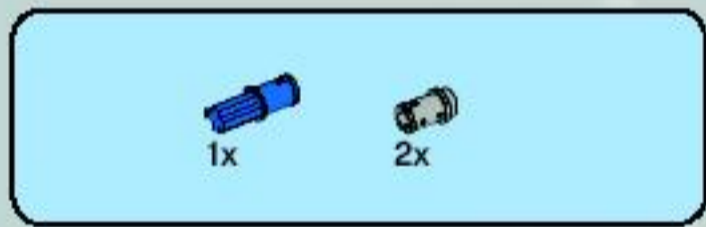
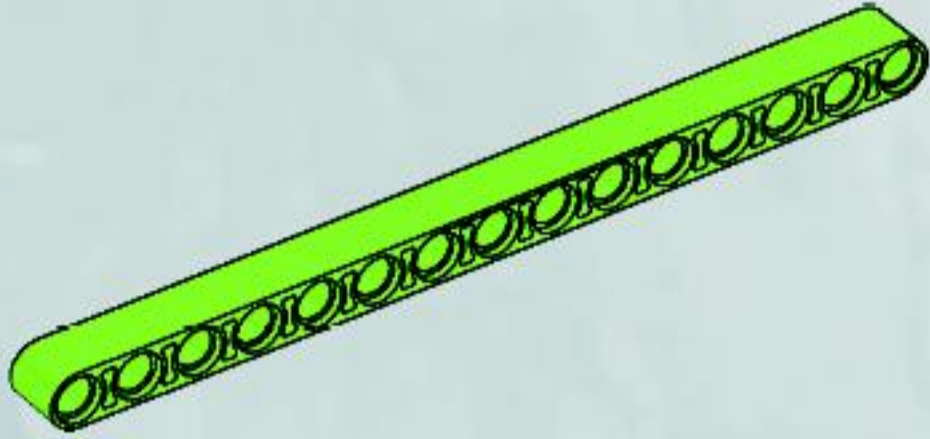
28



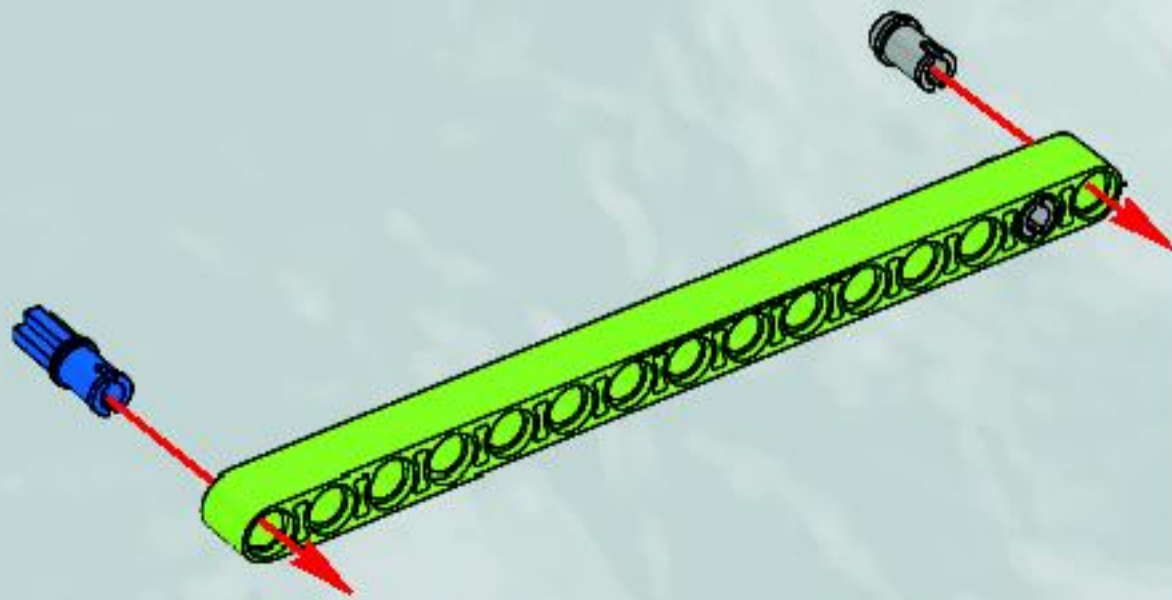




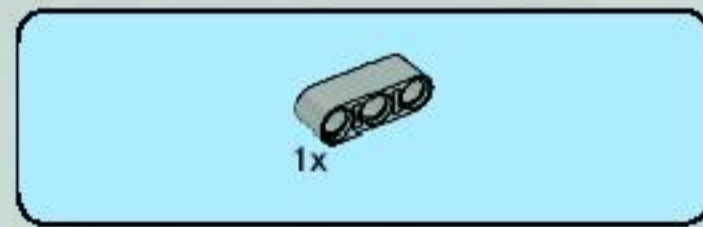
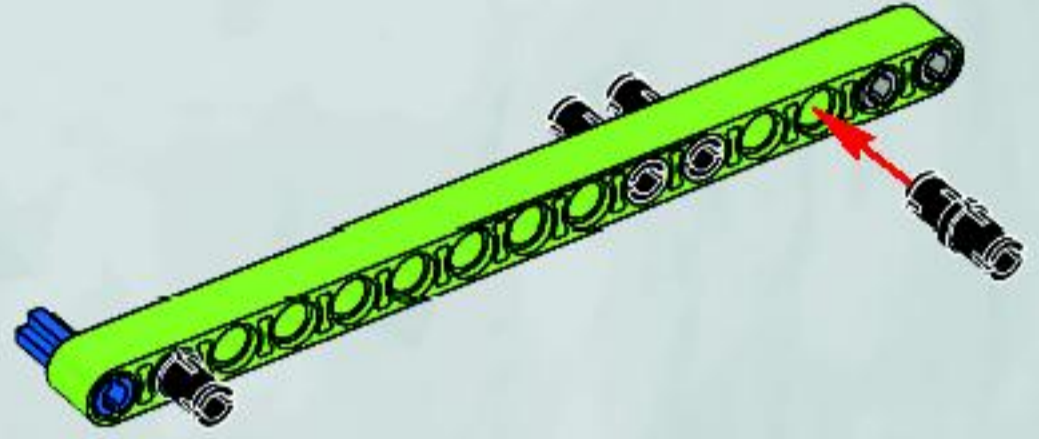
1



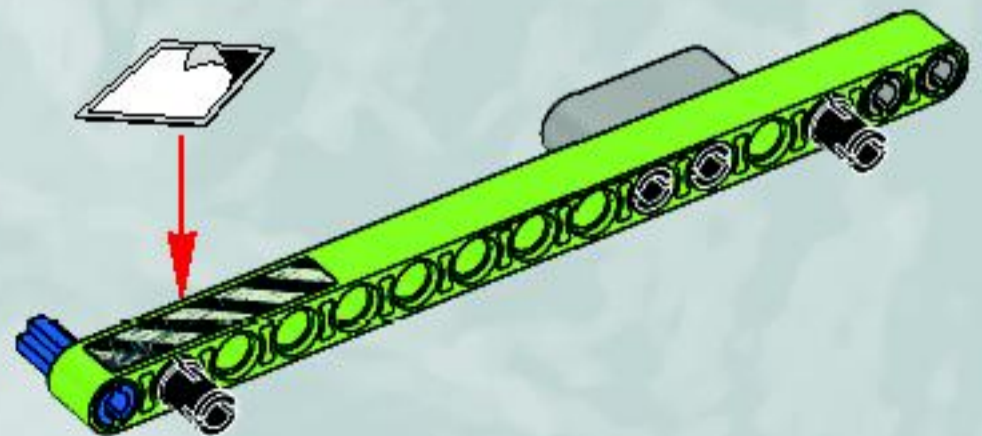
2



3



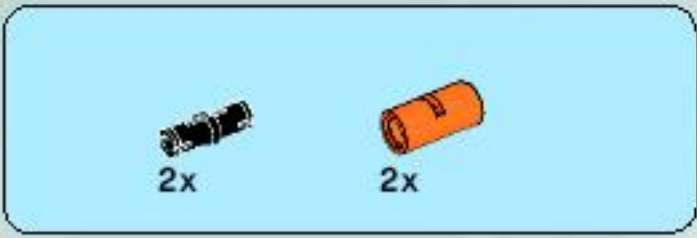
4



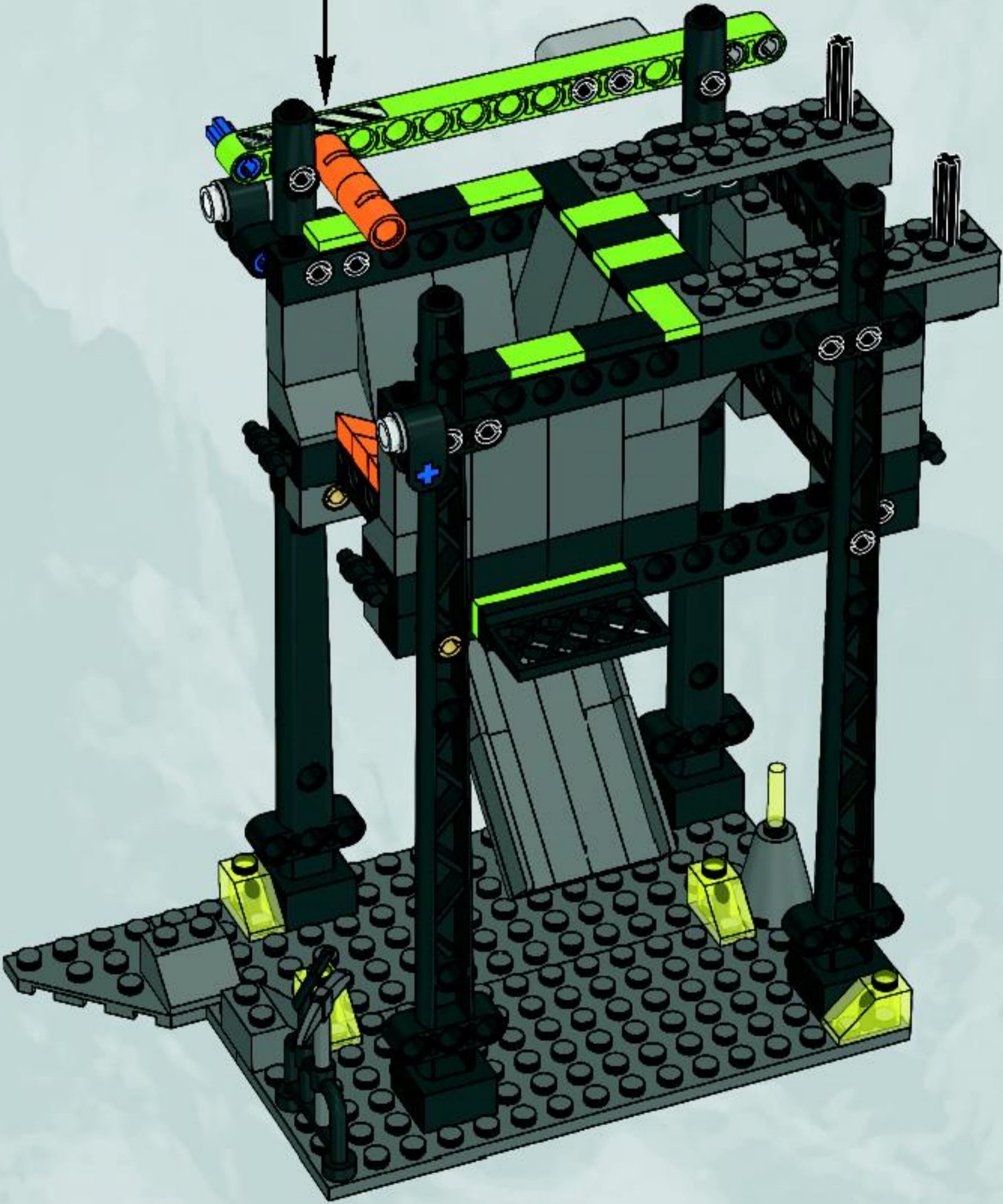
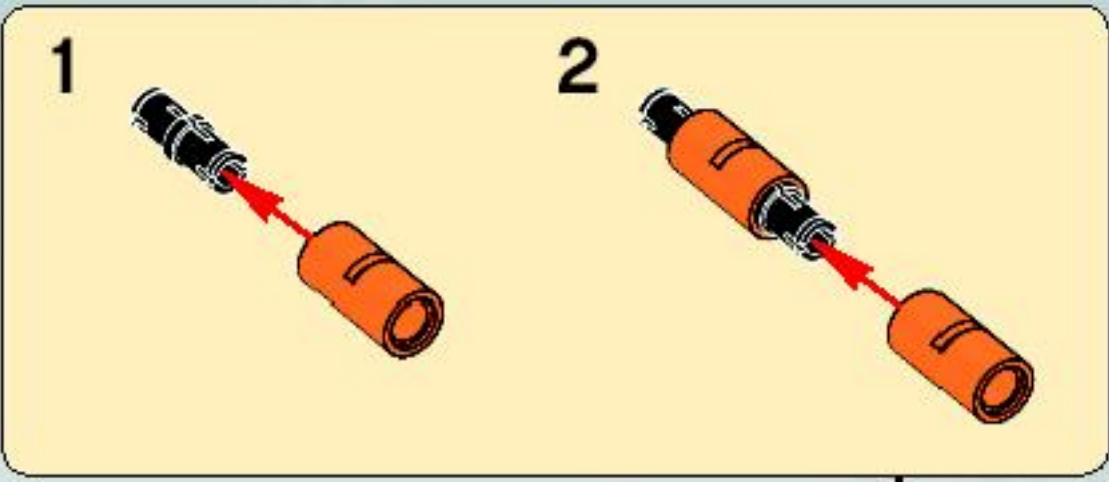




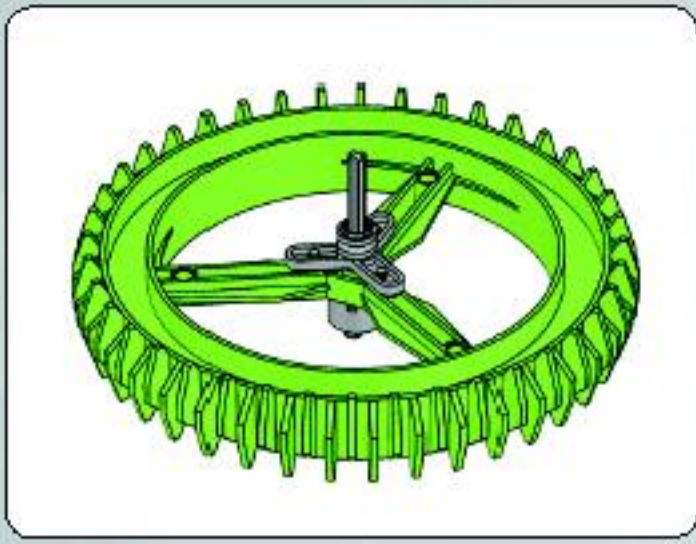




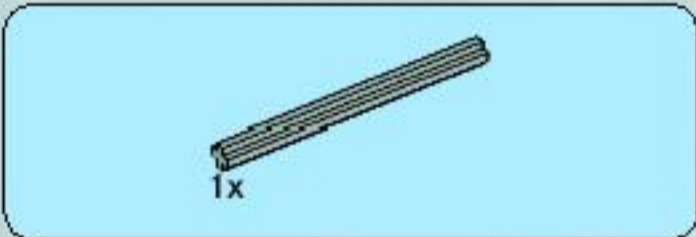
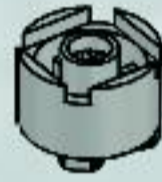
# 30







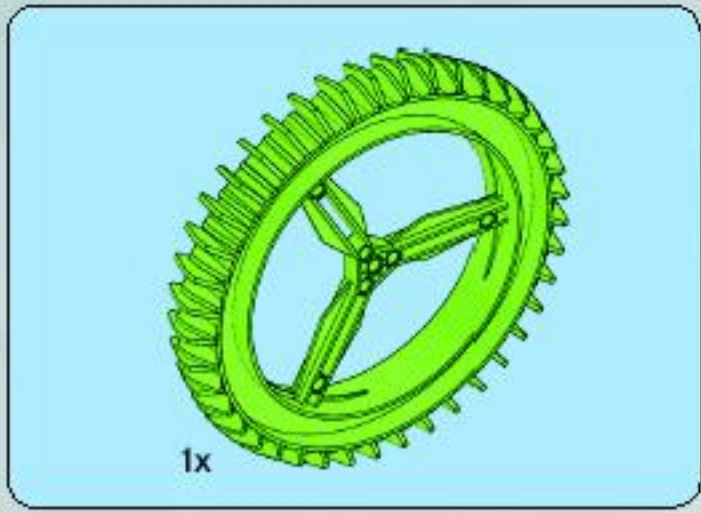
1



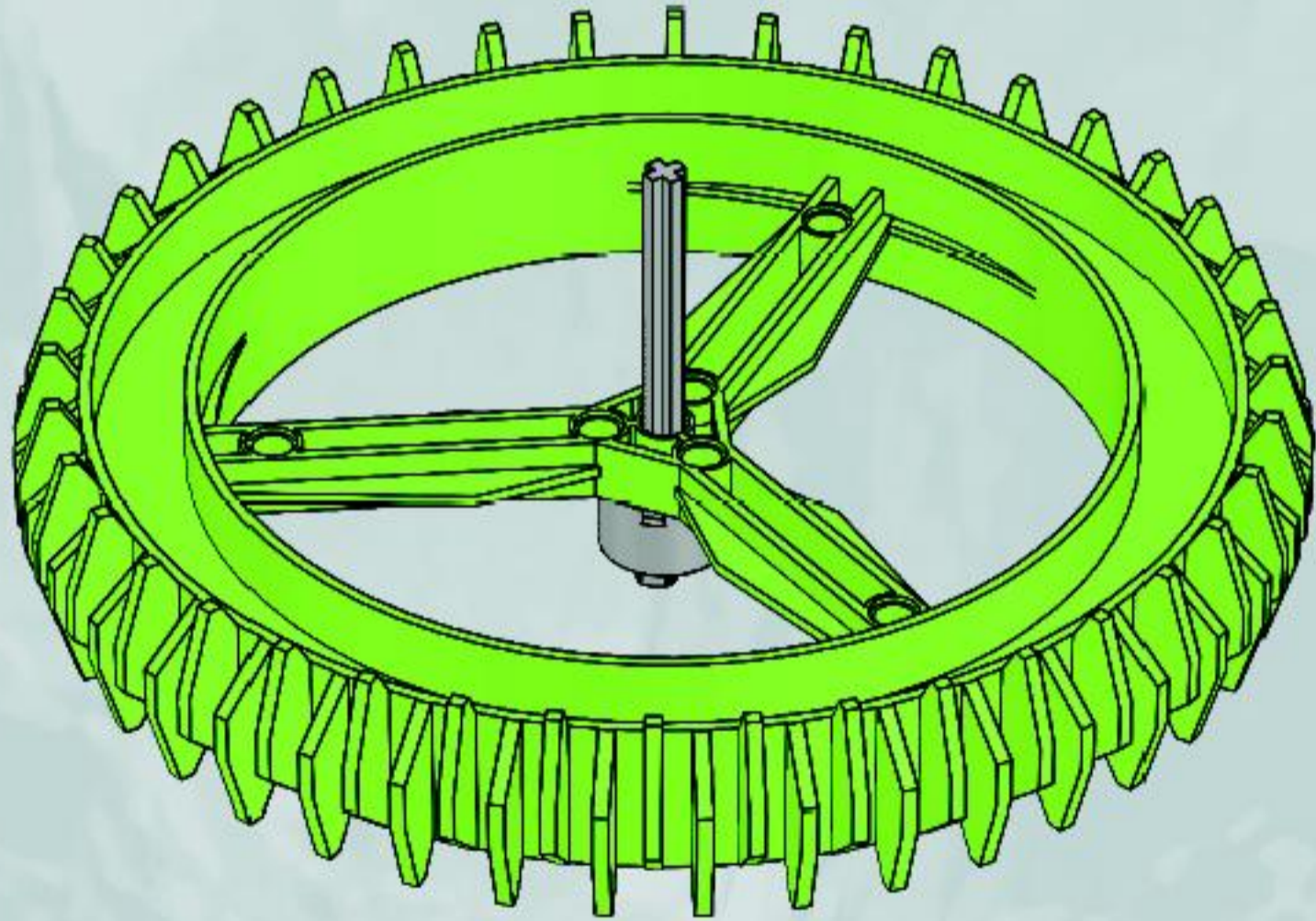
2



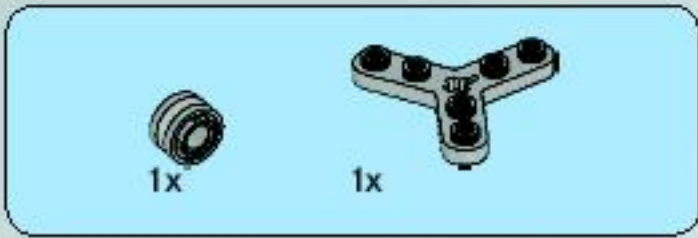




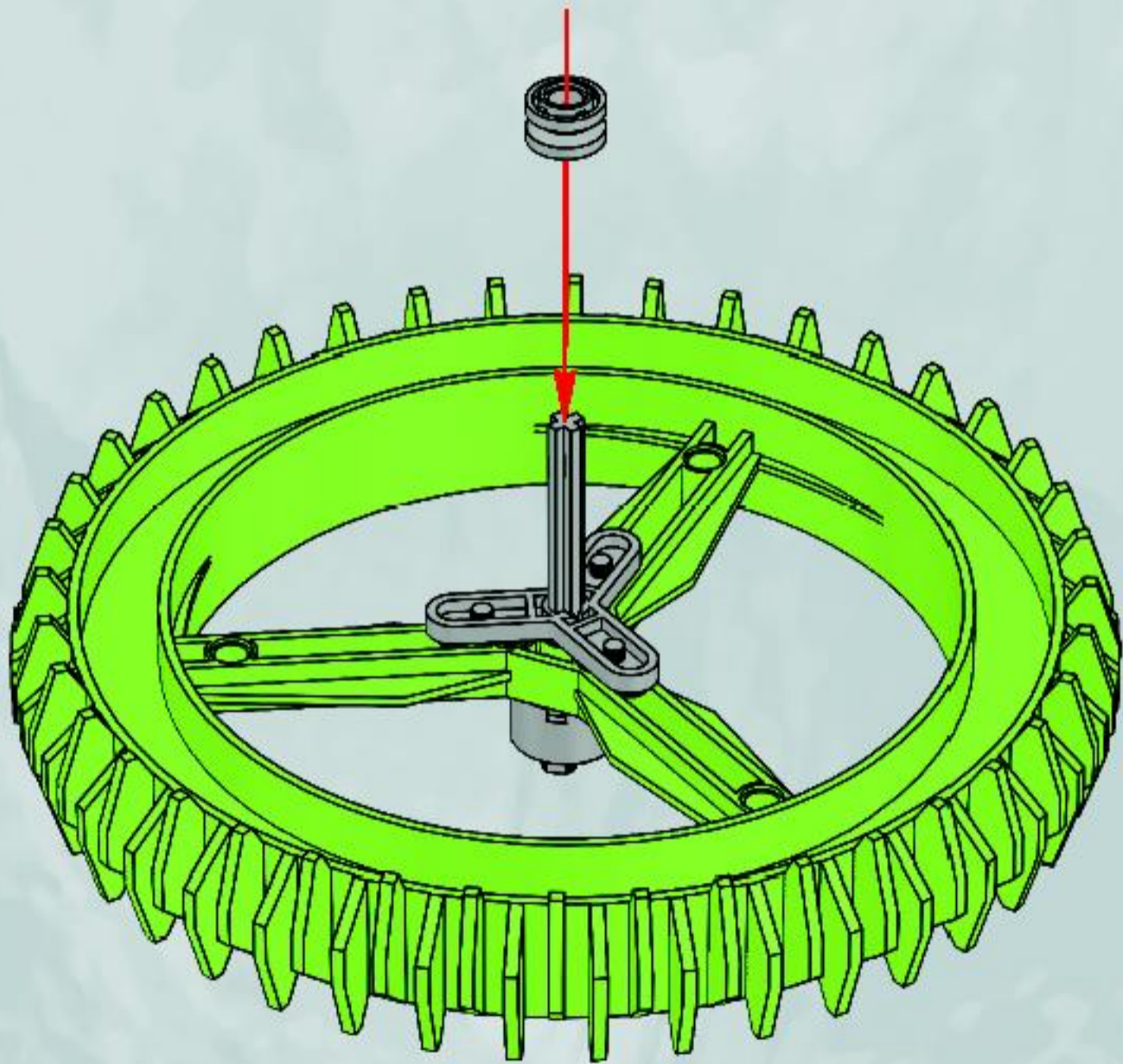
3





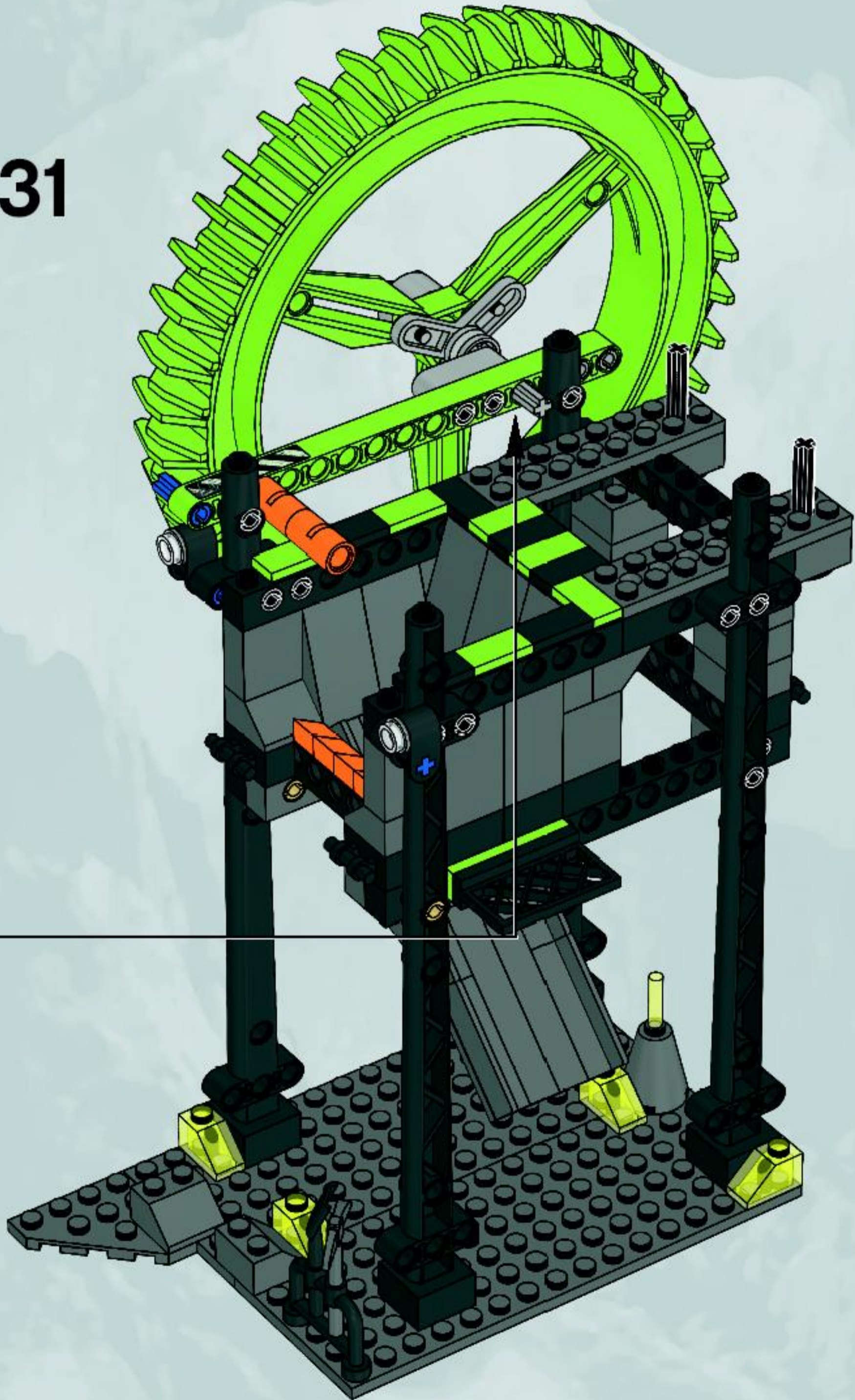


4

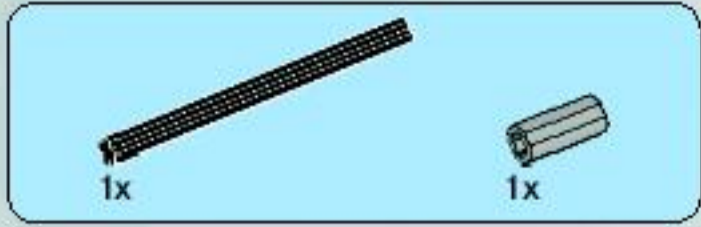




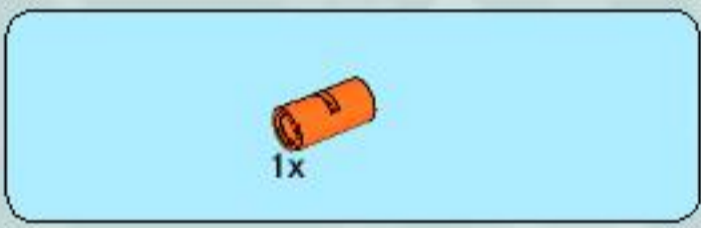
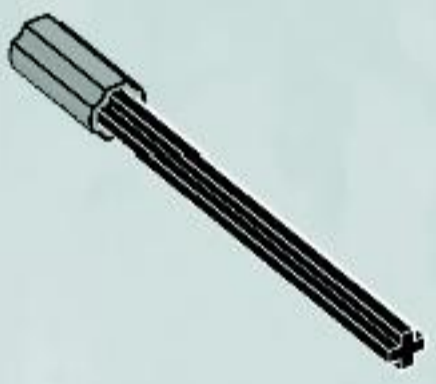
31



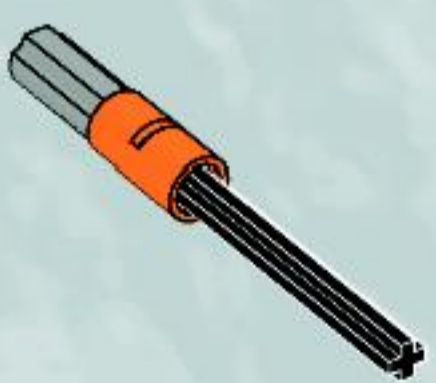




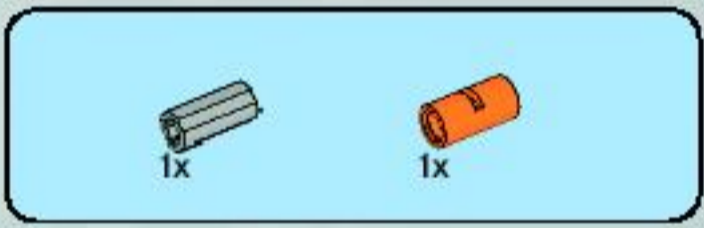
1



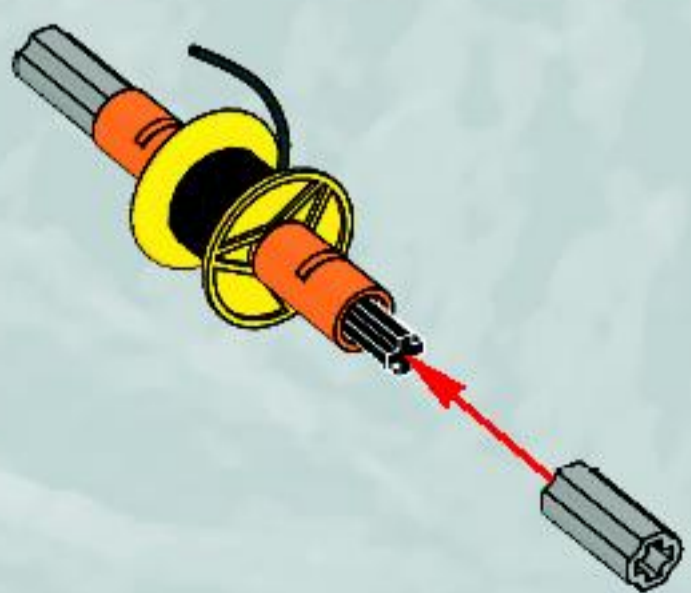
2



3

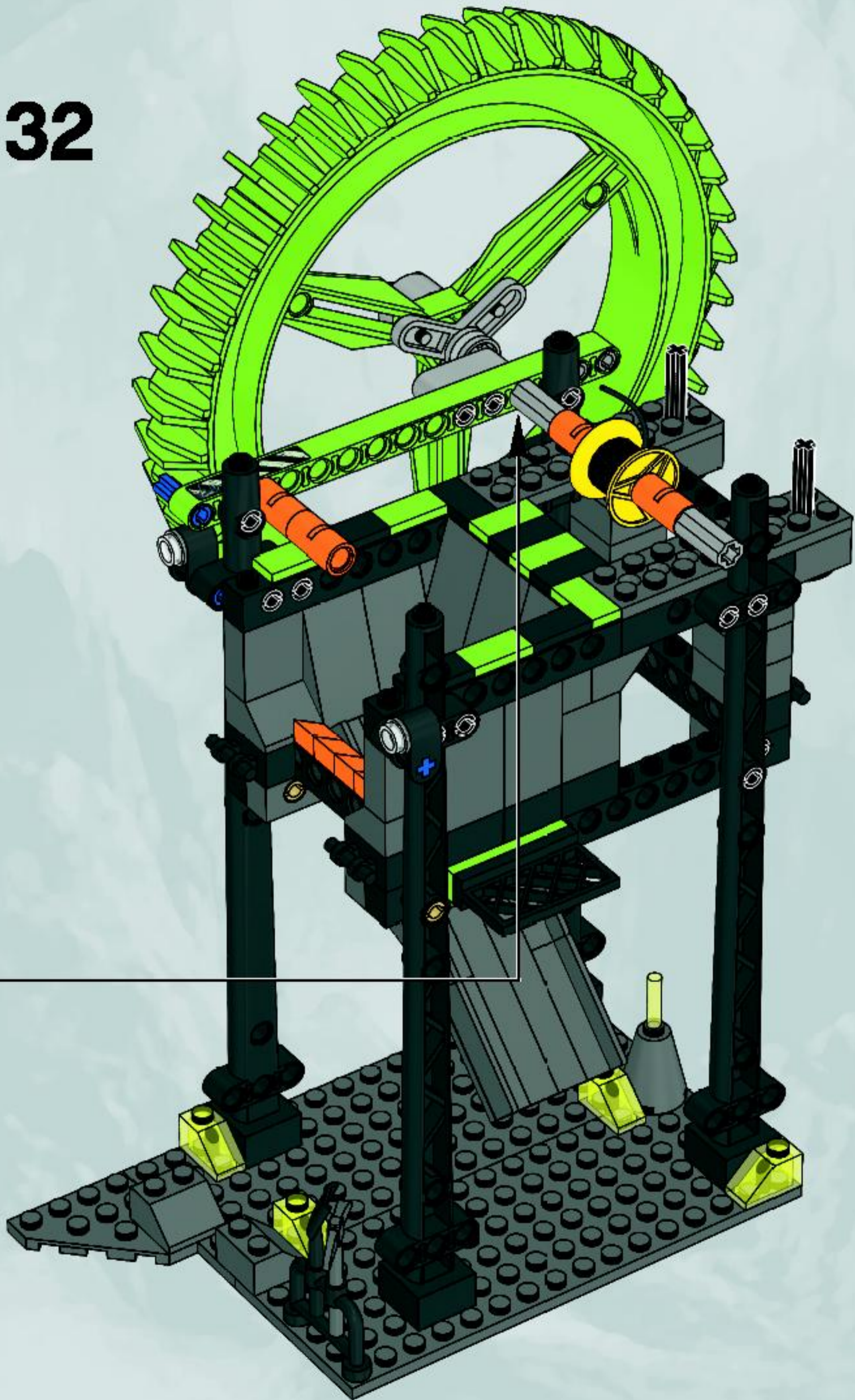


4

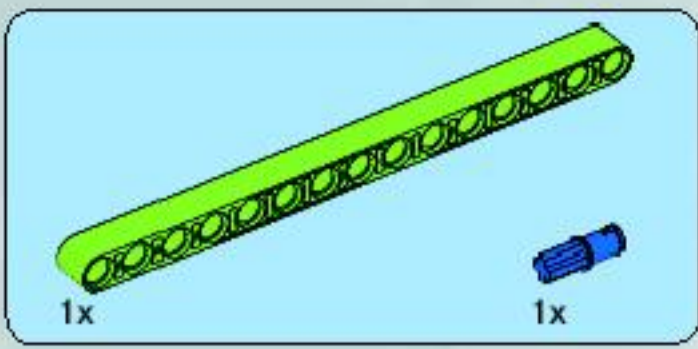




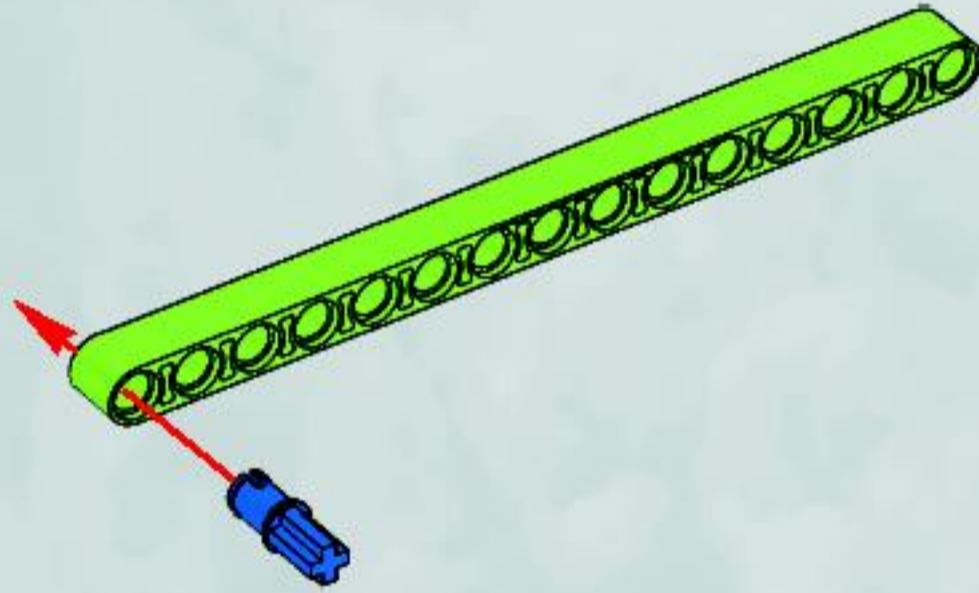
32



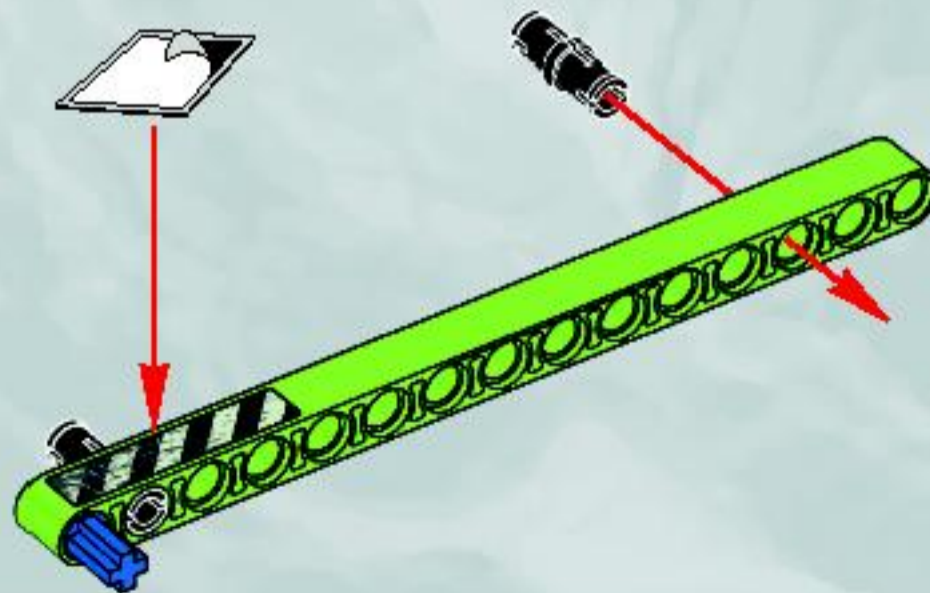




1

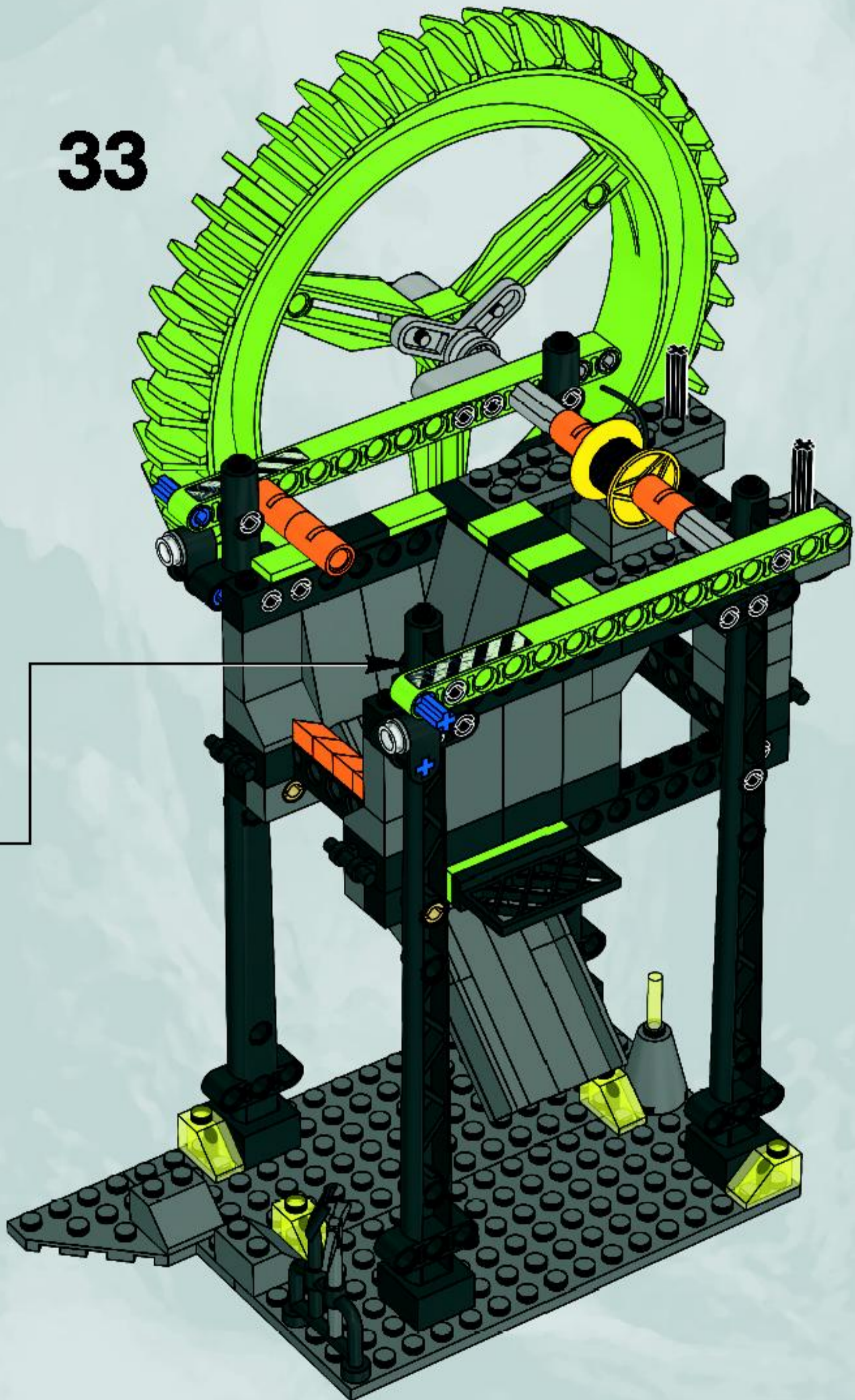


2

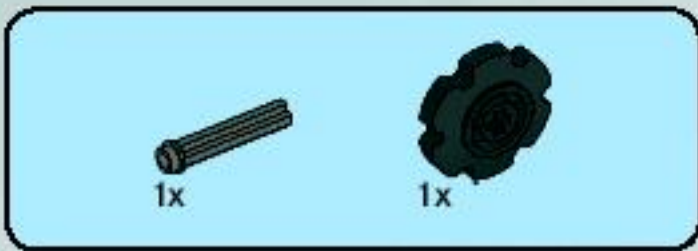




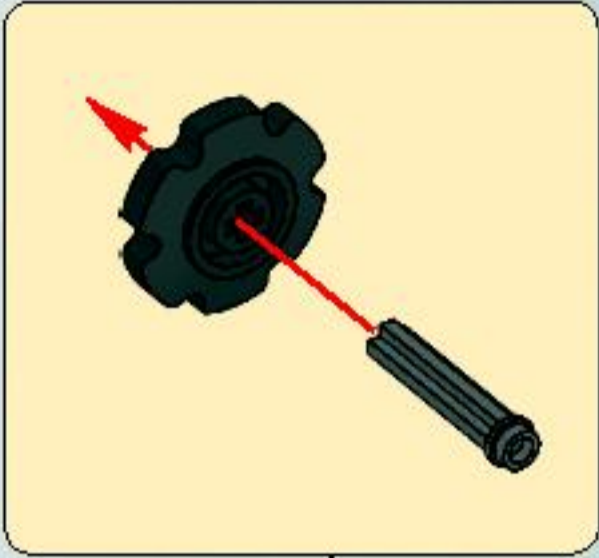
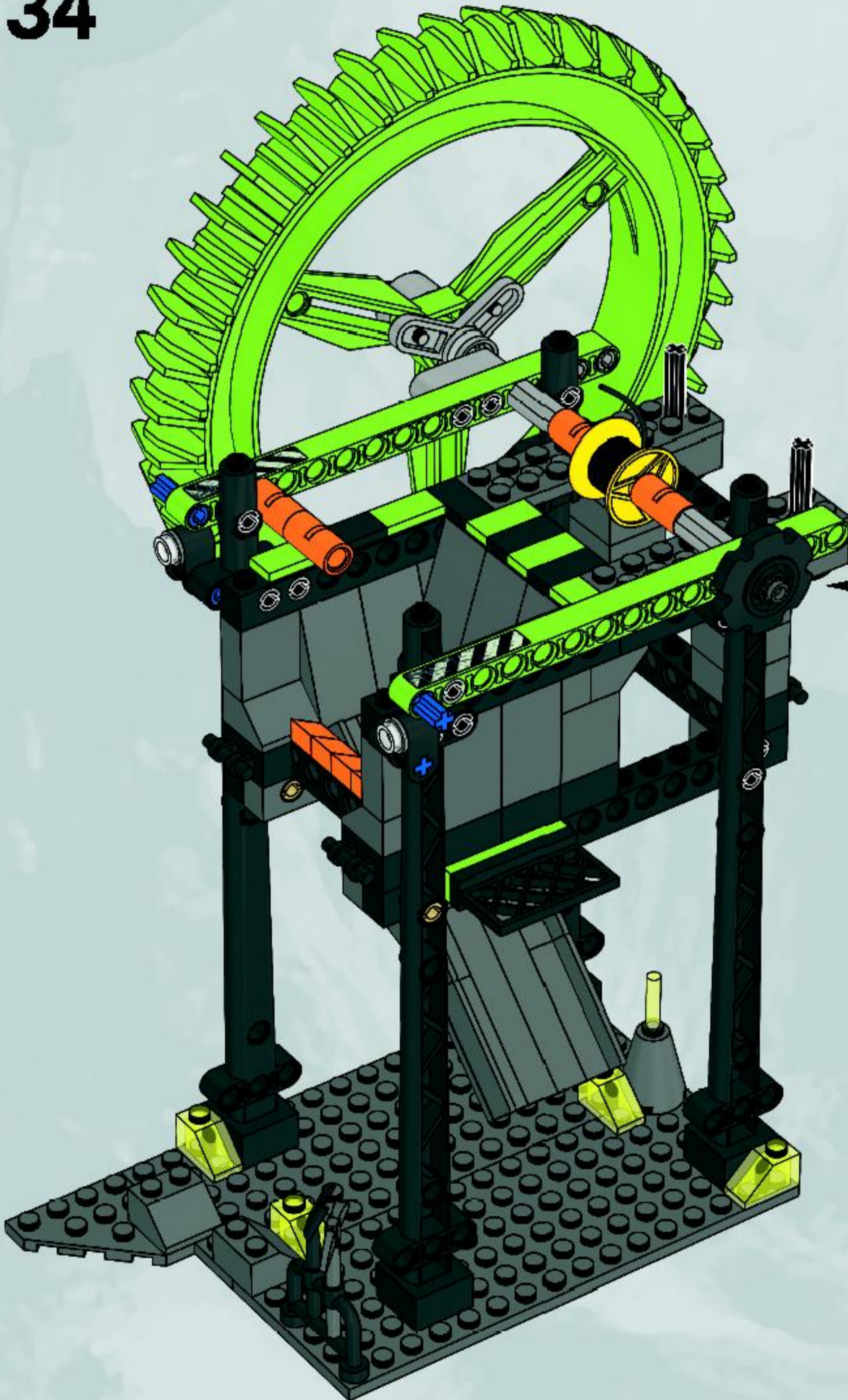
33







34





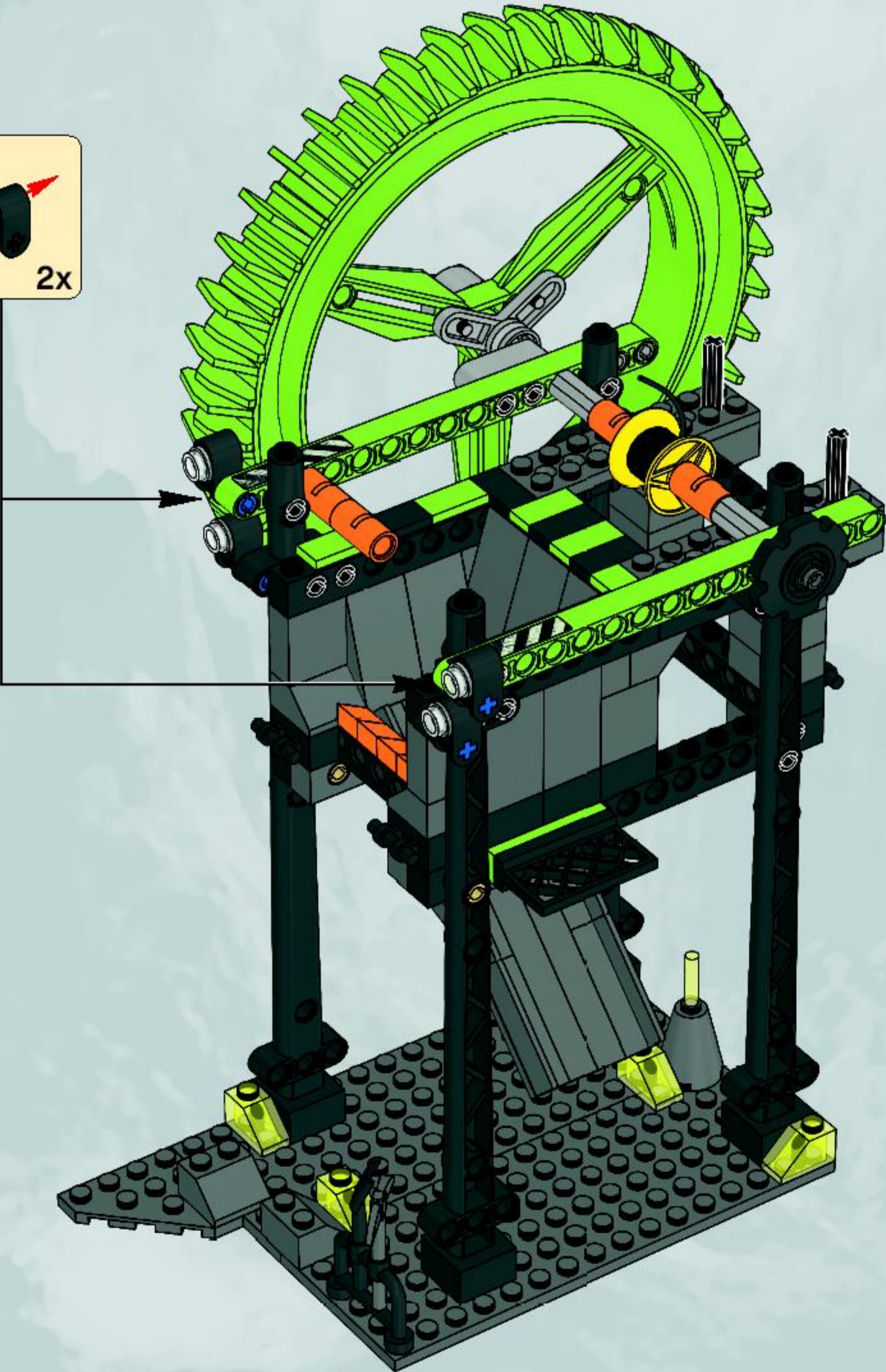
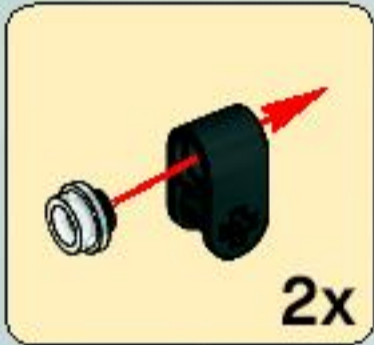


2x

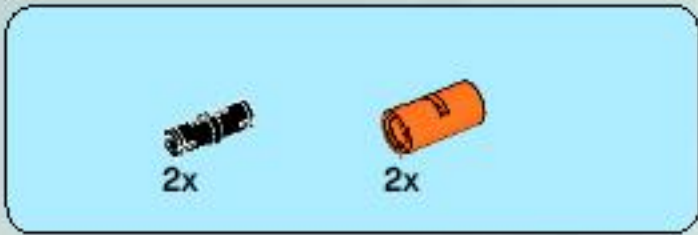


2x

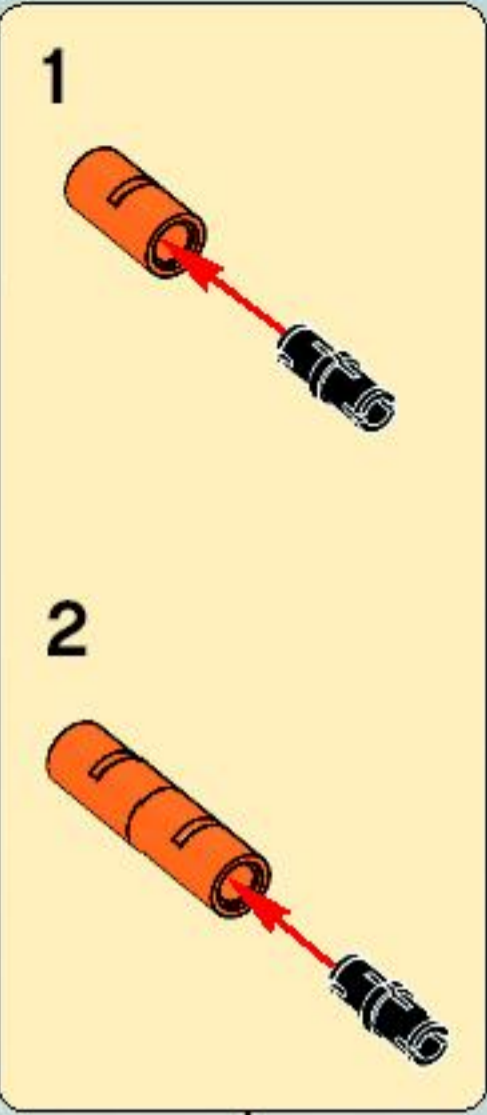
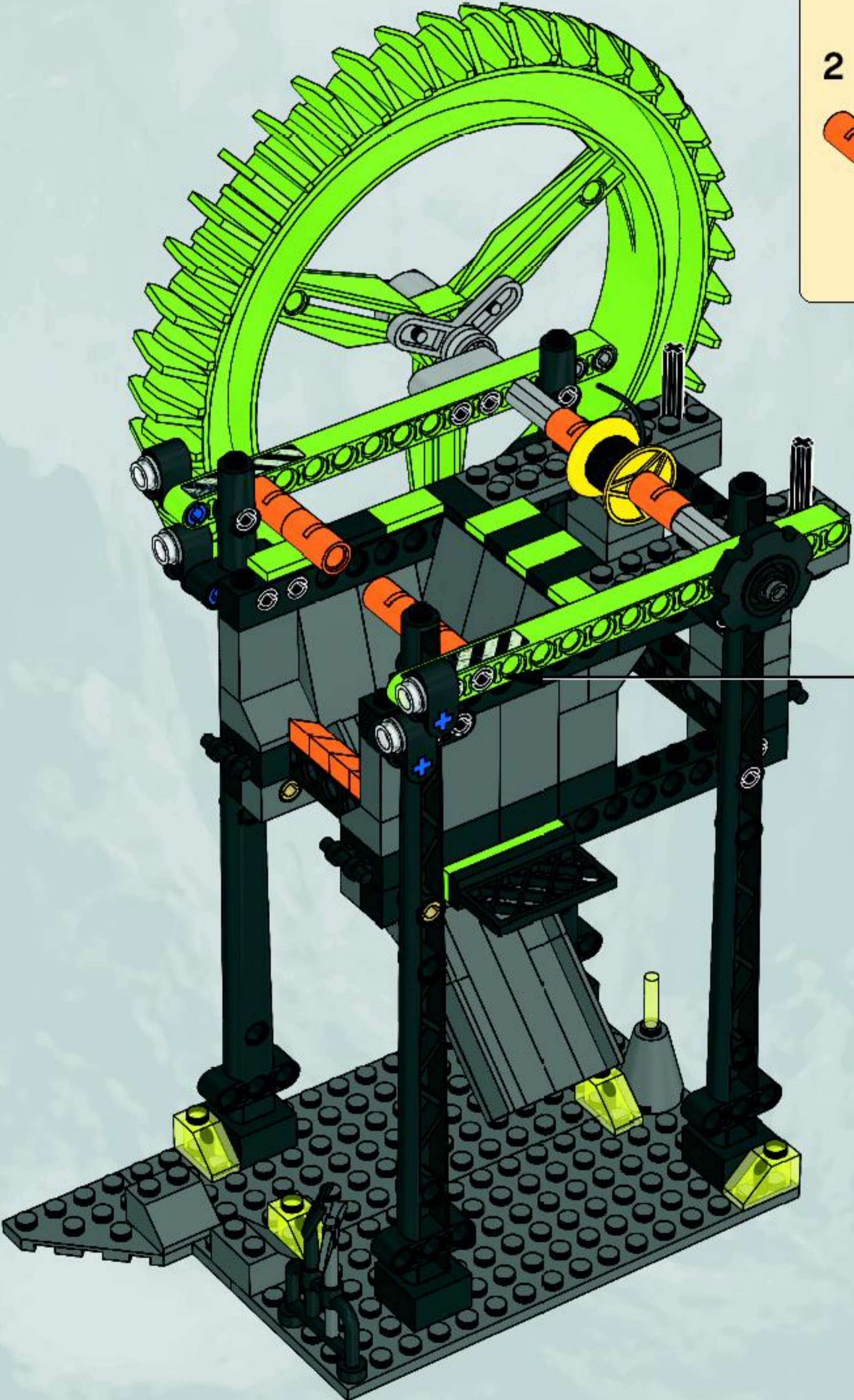
# 35









# 36





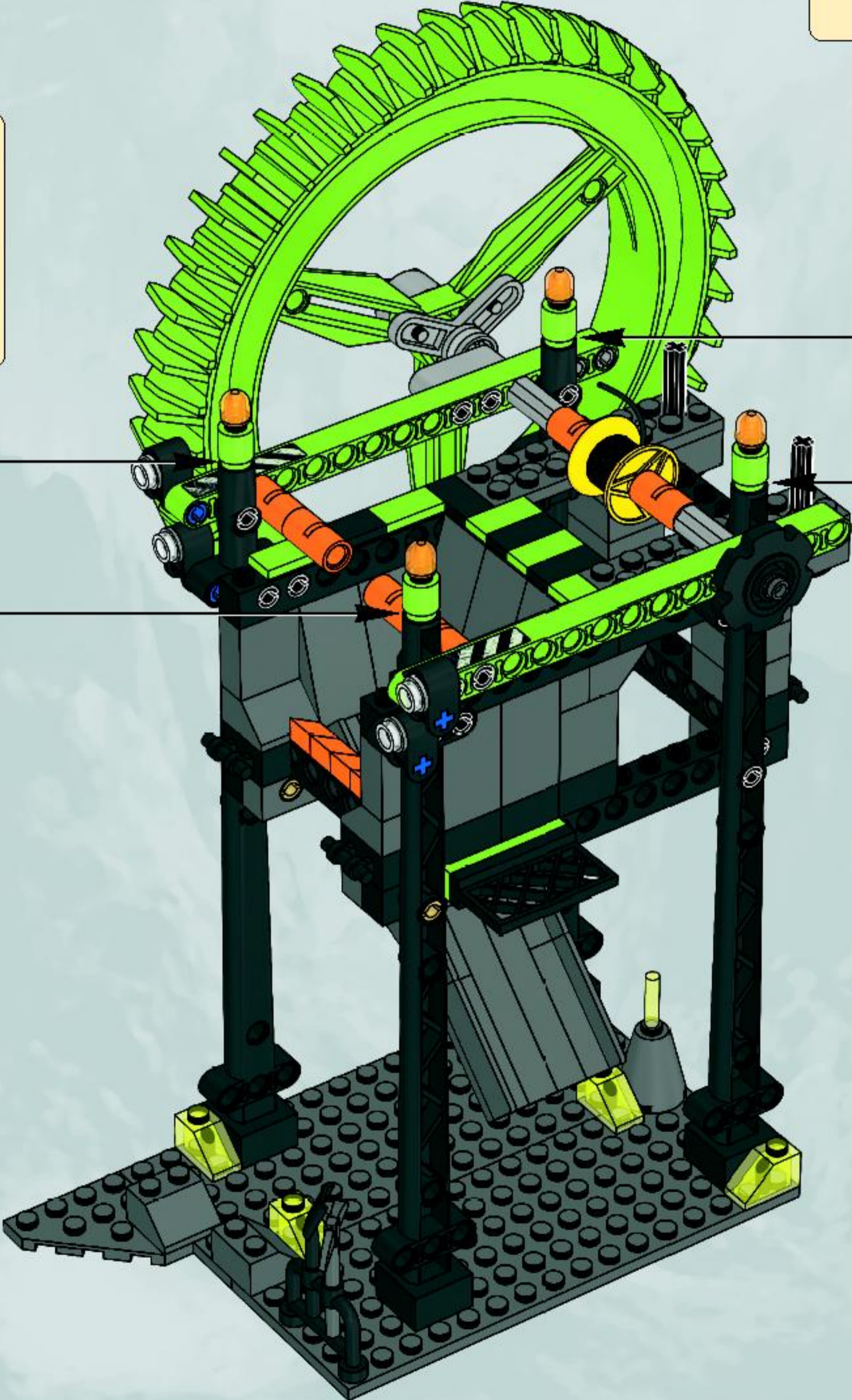


4x  4x 

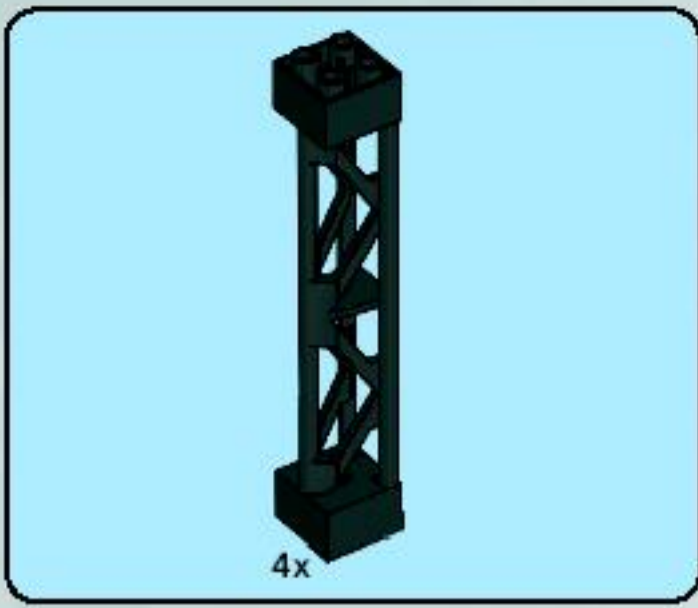
# 37

  
  
 2x

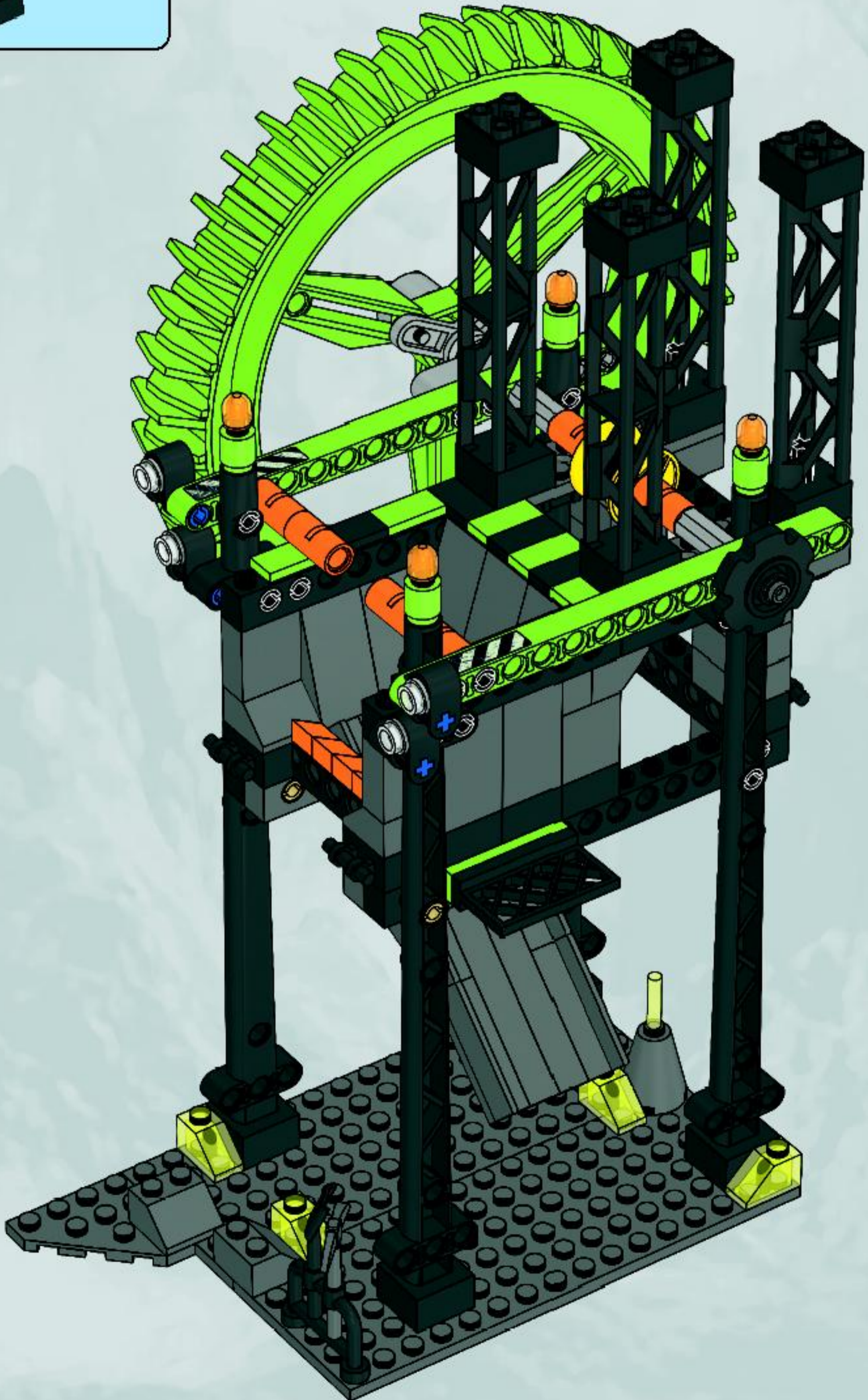
  
  
 2x



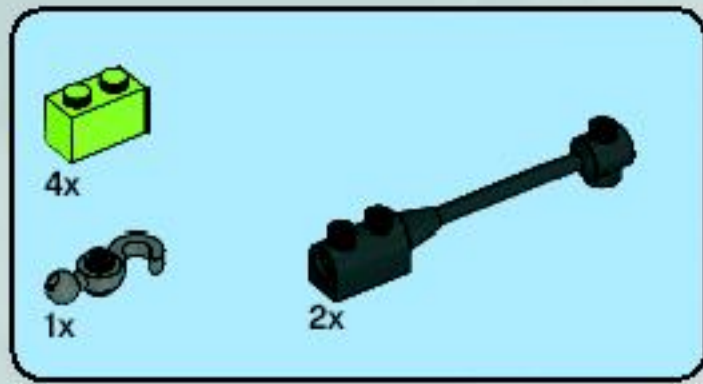




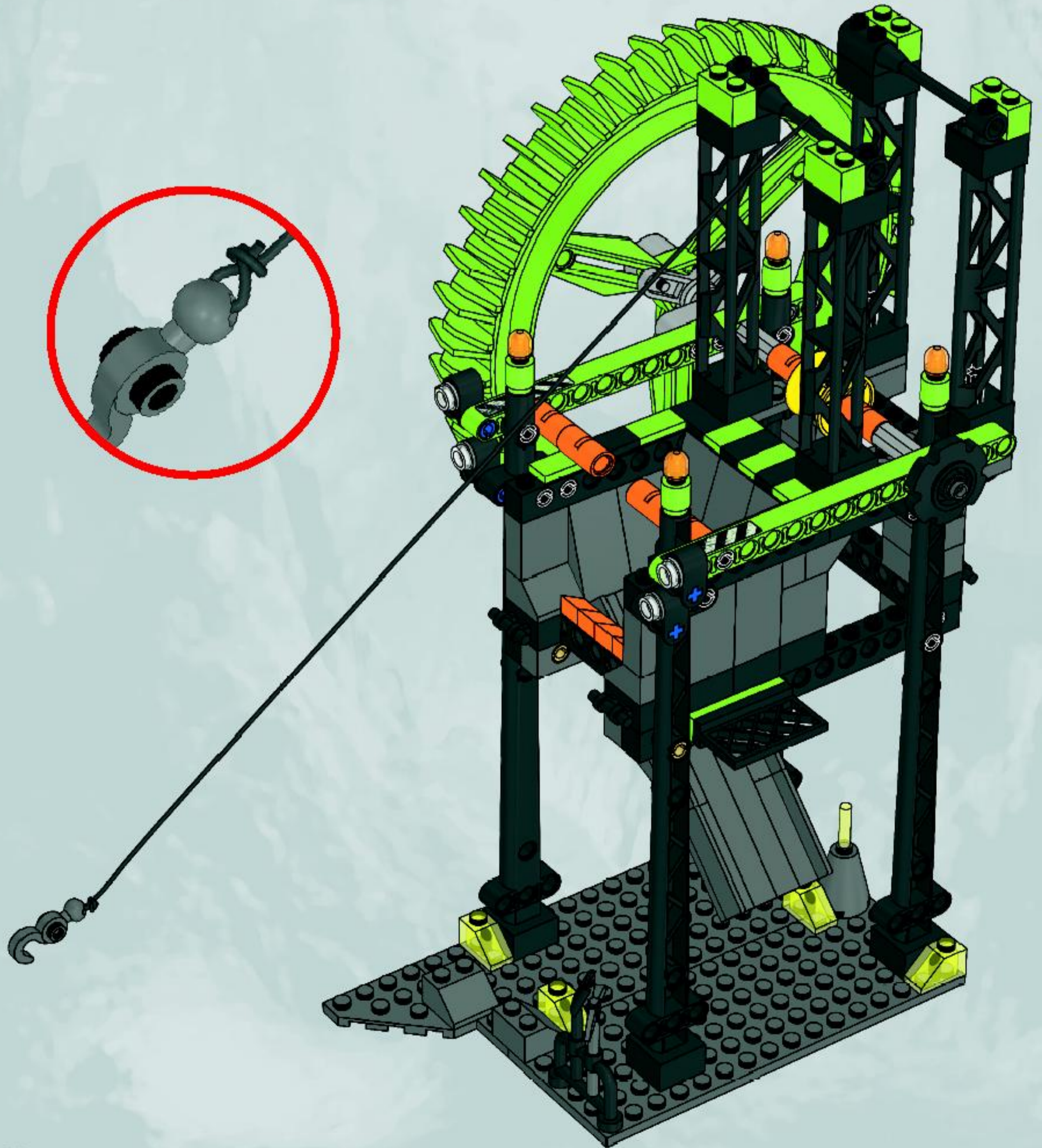
38



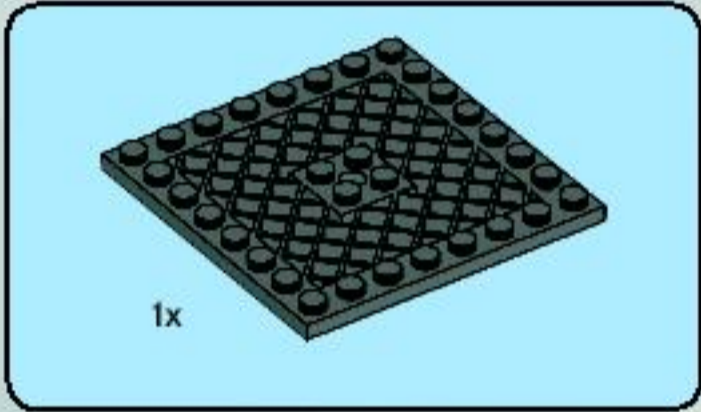
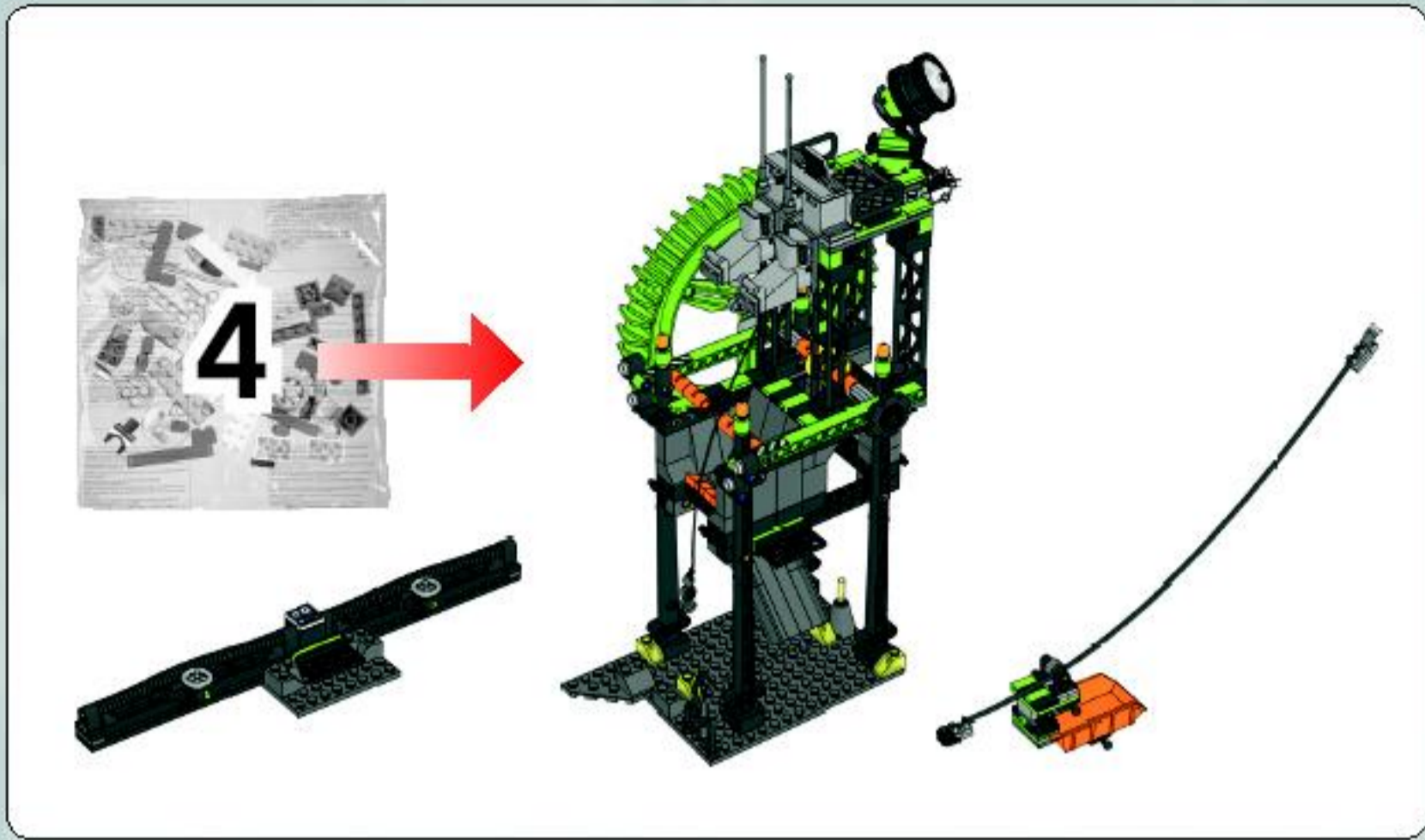




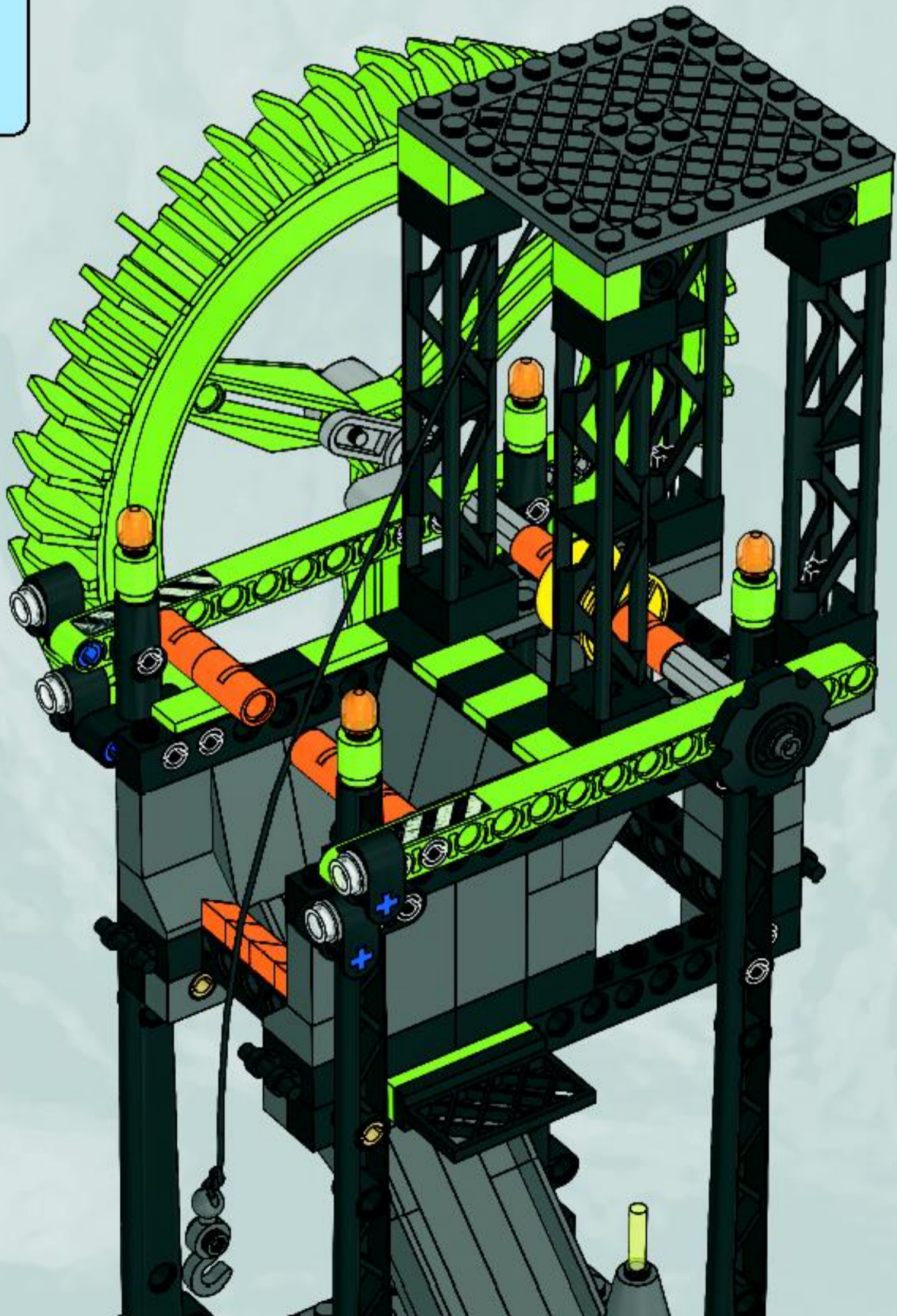
39



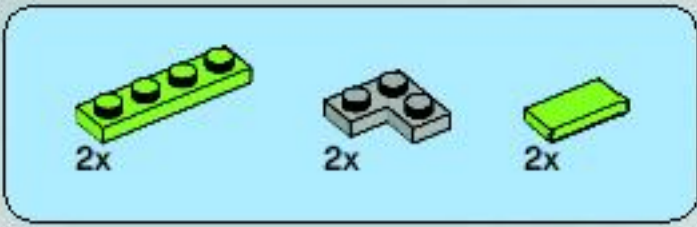




40







41







2x



2x

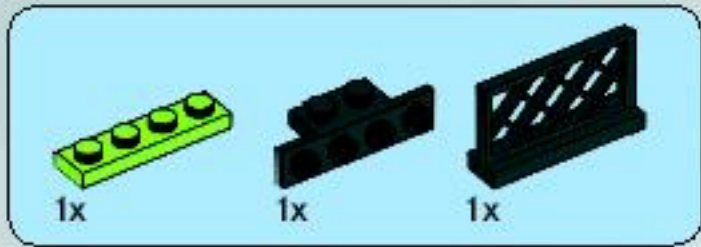


2x

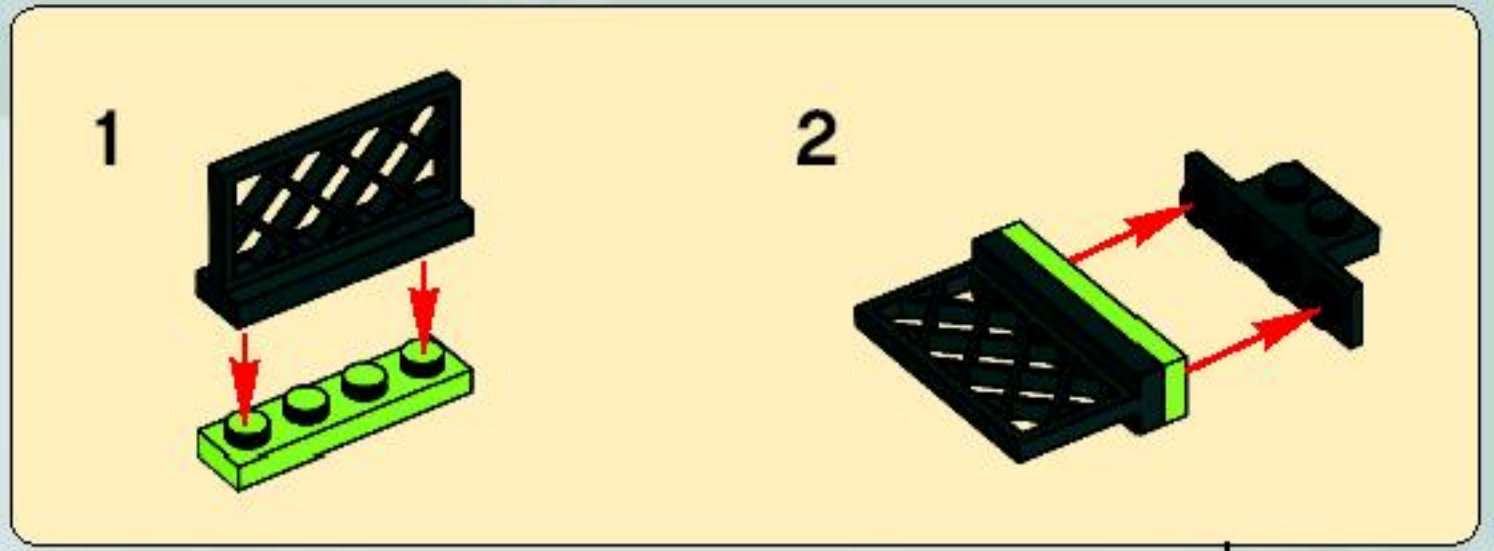
# 42



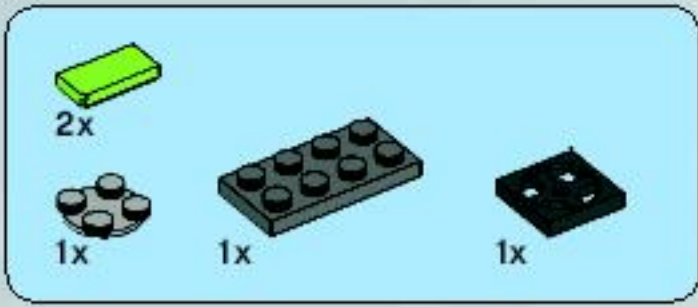




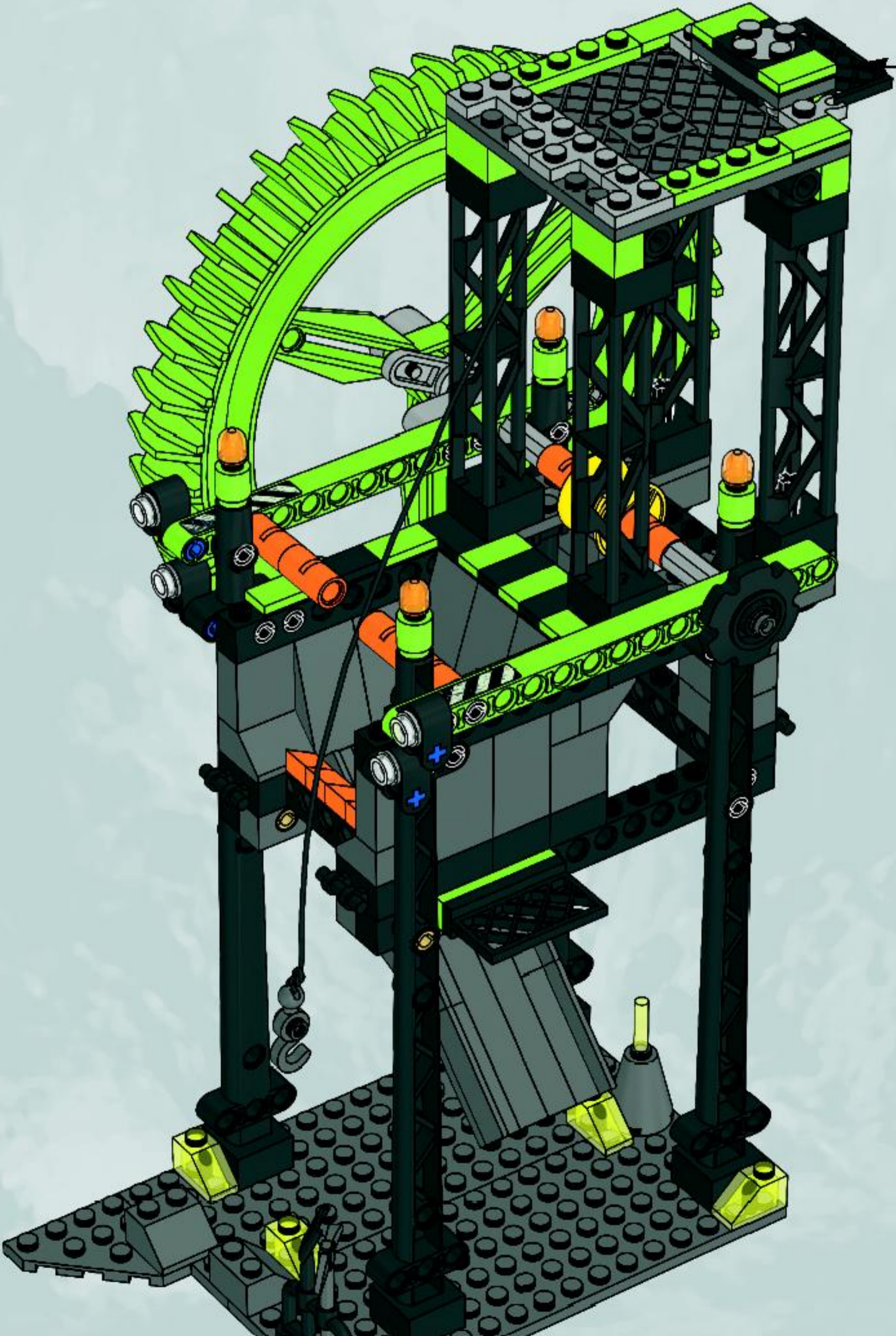
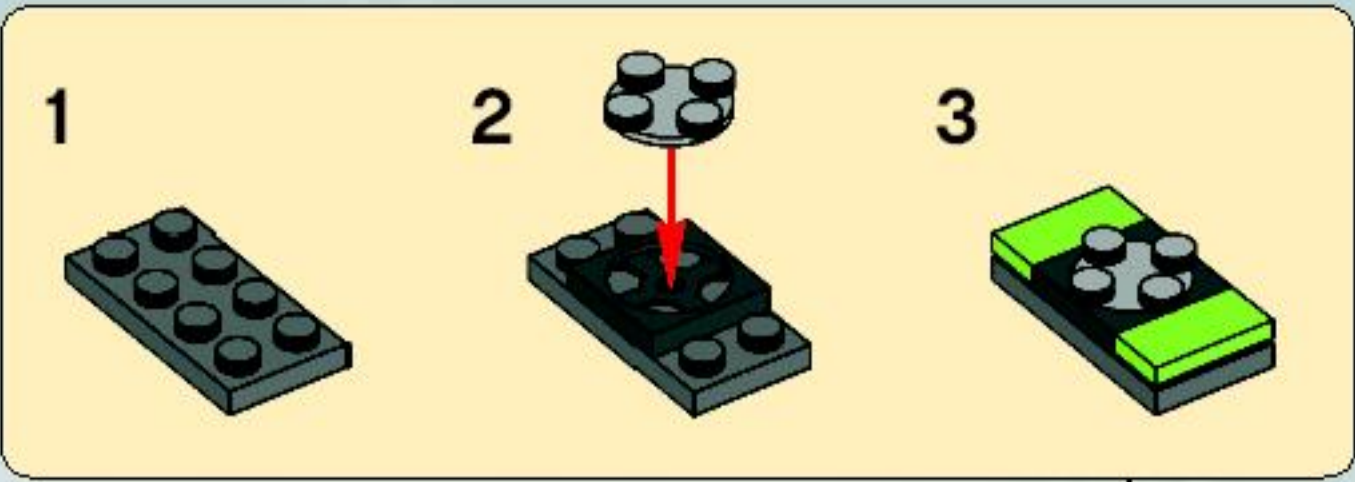
43







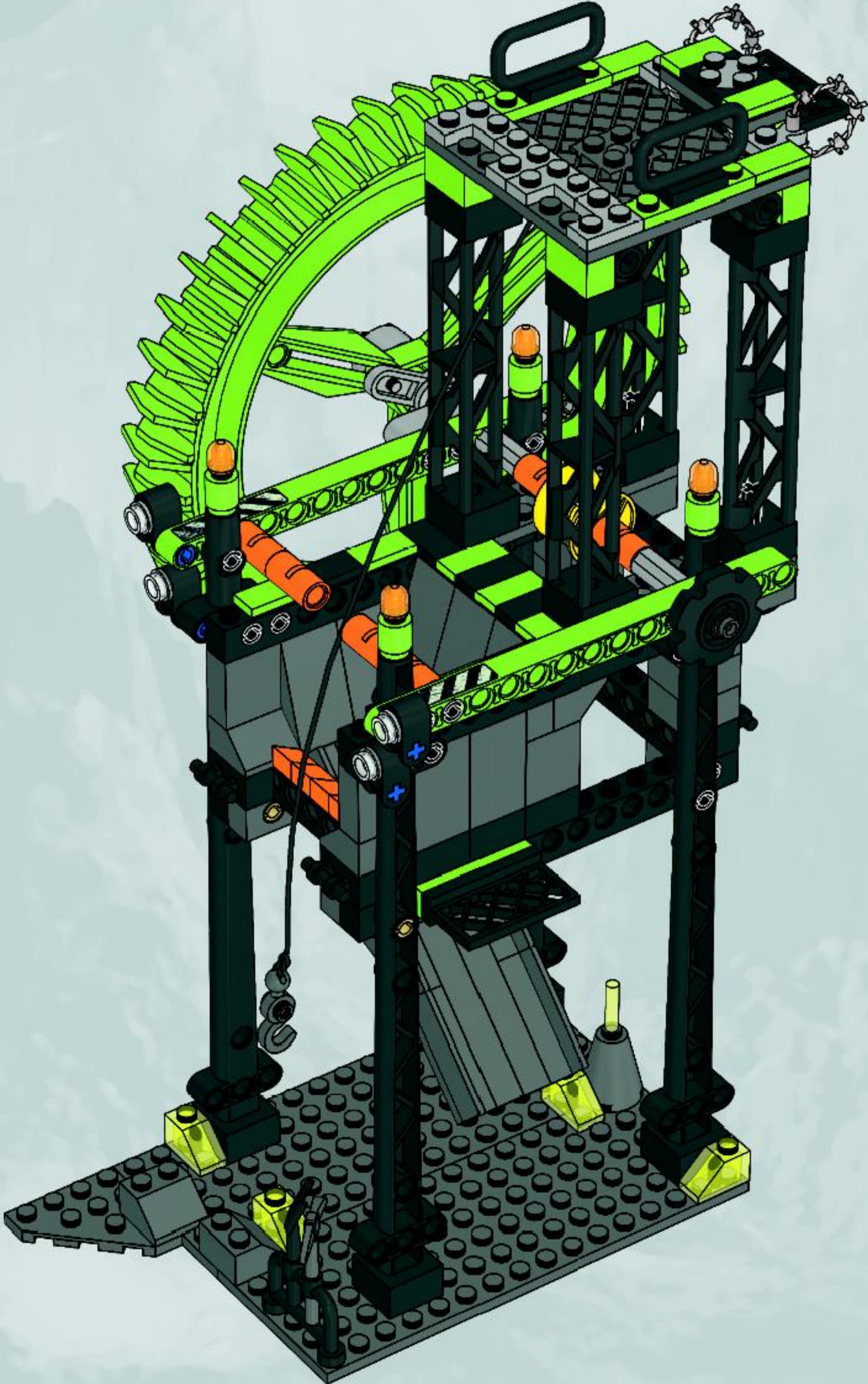
44







45







**1**



**2**

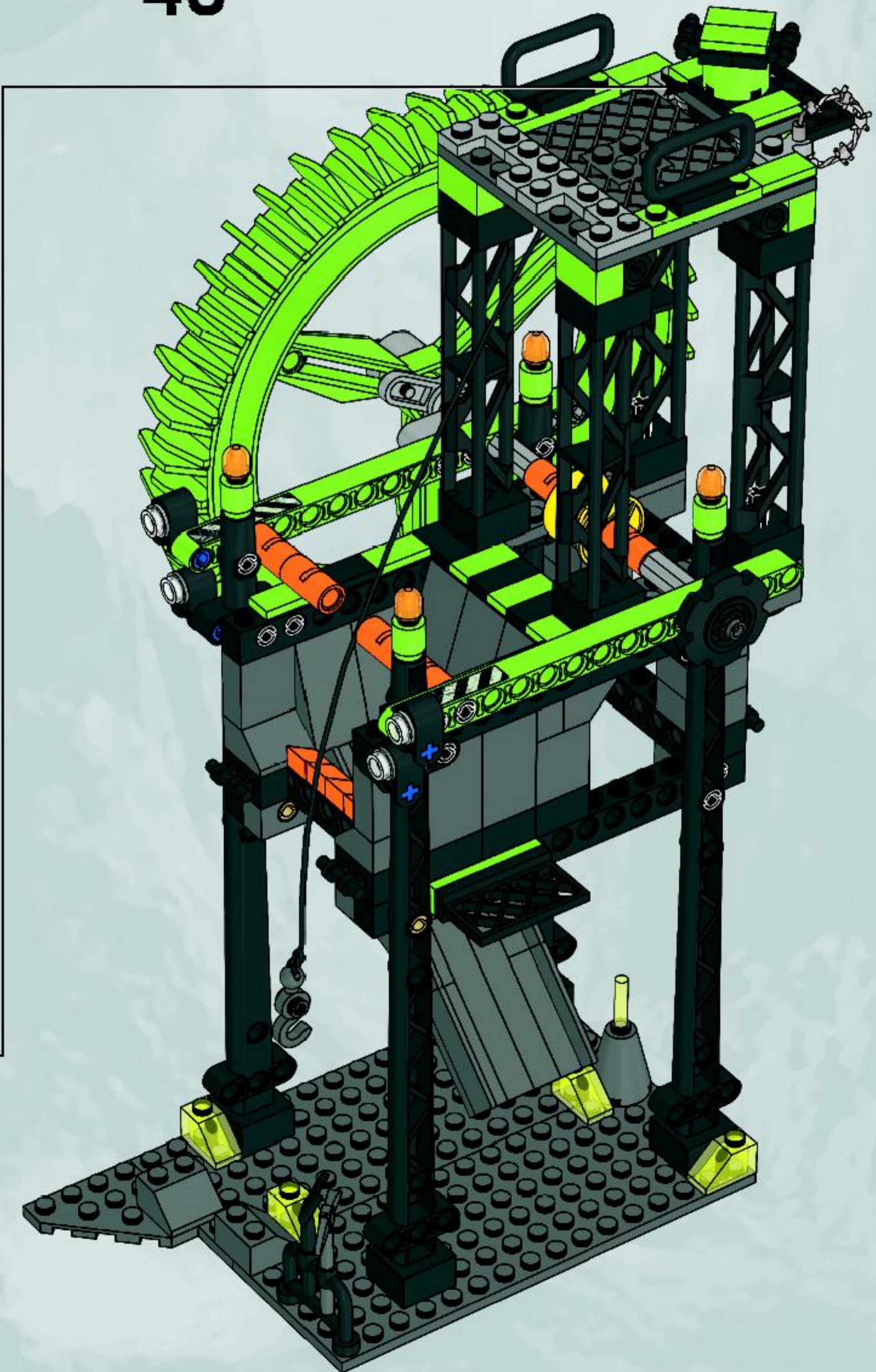


**3**

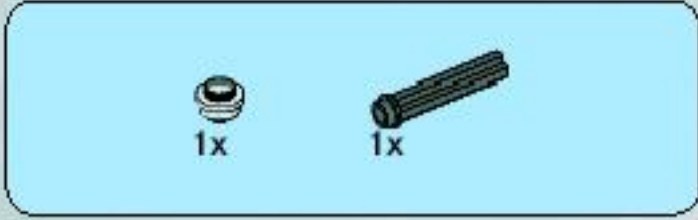




46







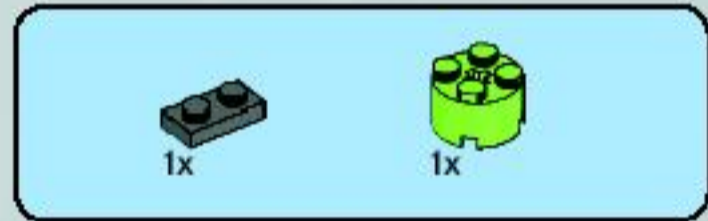
1



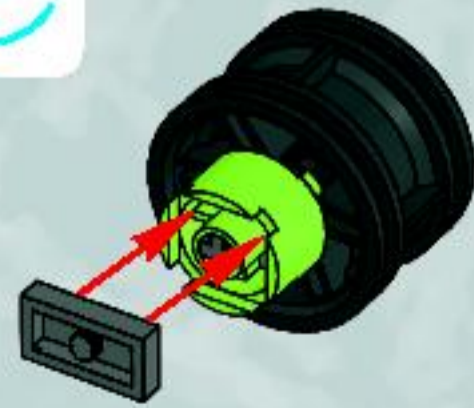
2



3



4







5

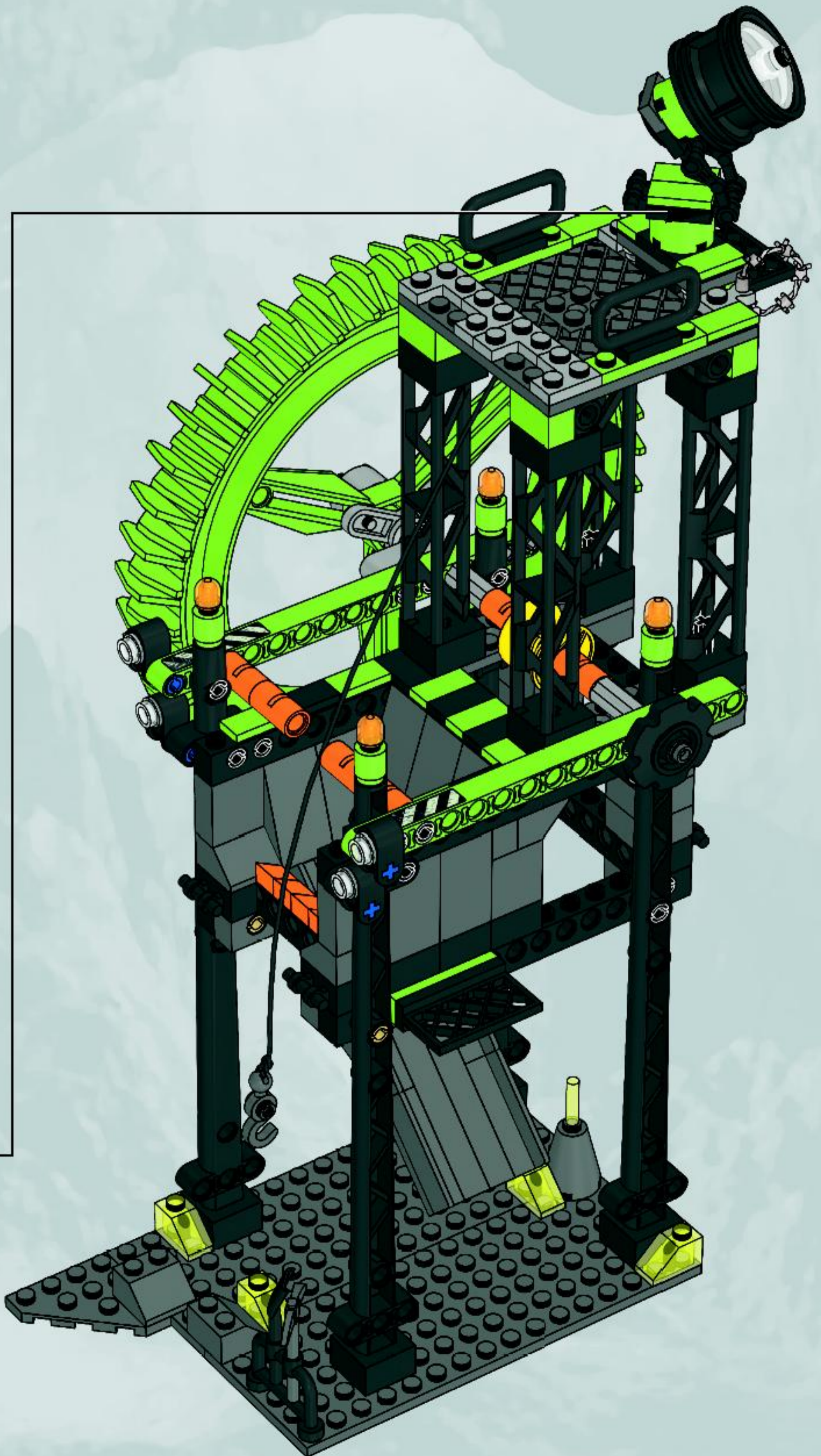


6

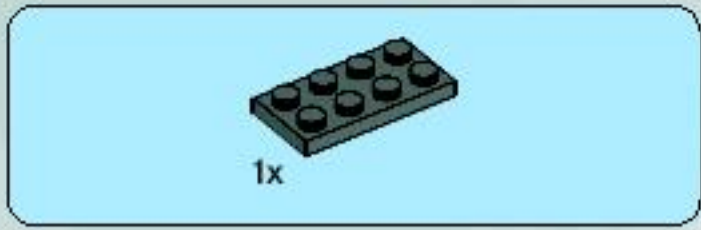




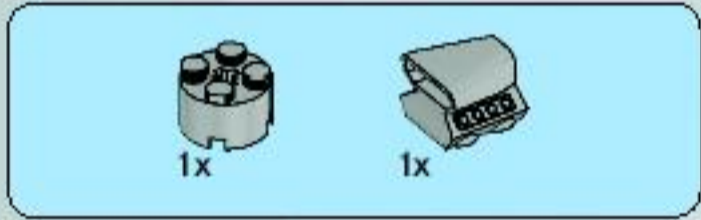
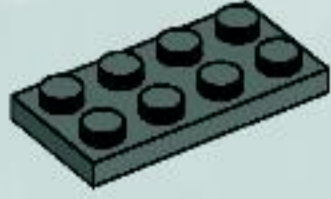
47



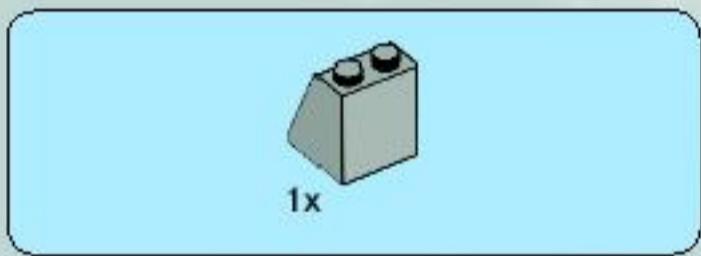




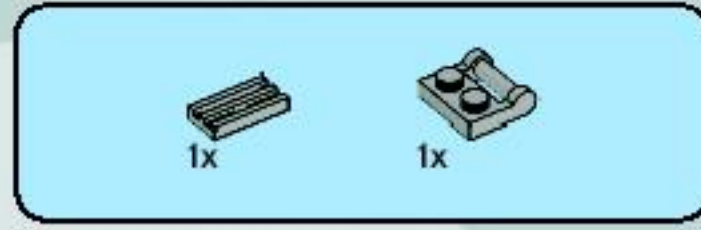
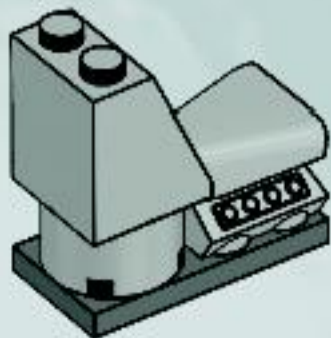
1



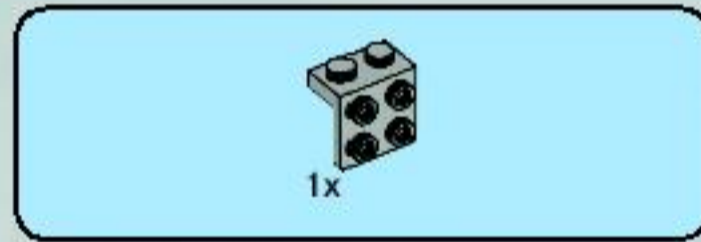
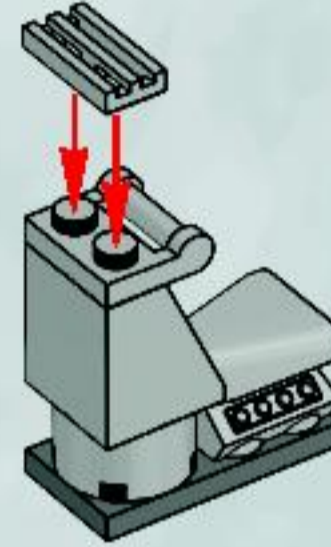
2



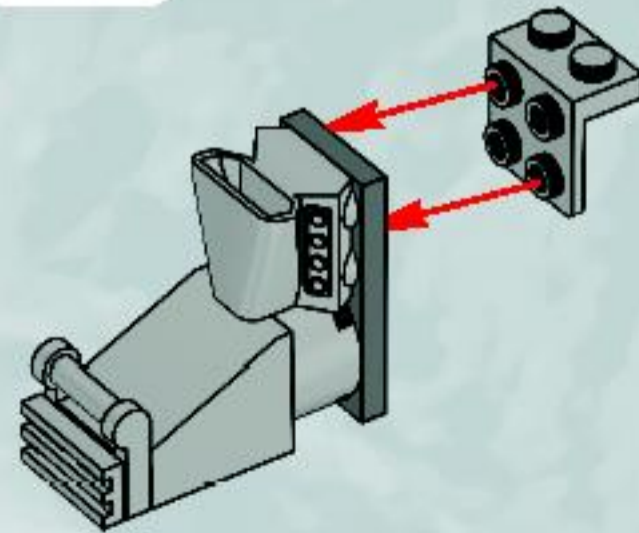
3



4



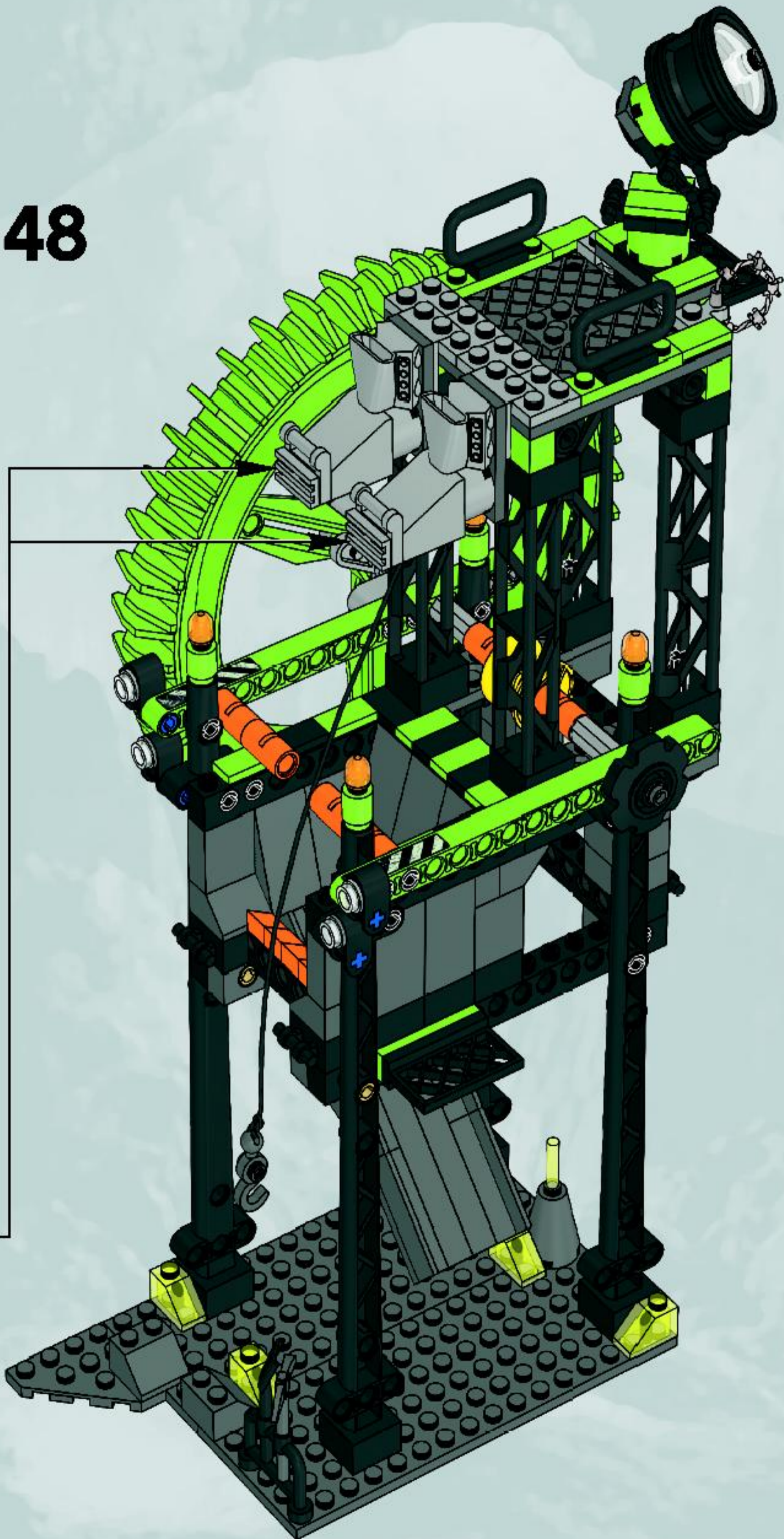
5



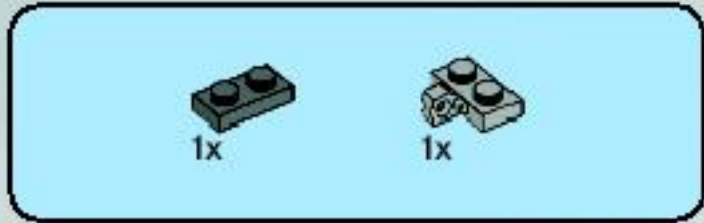
2x



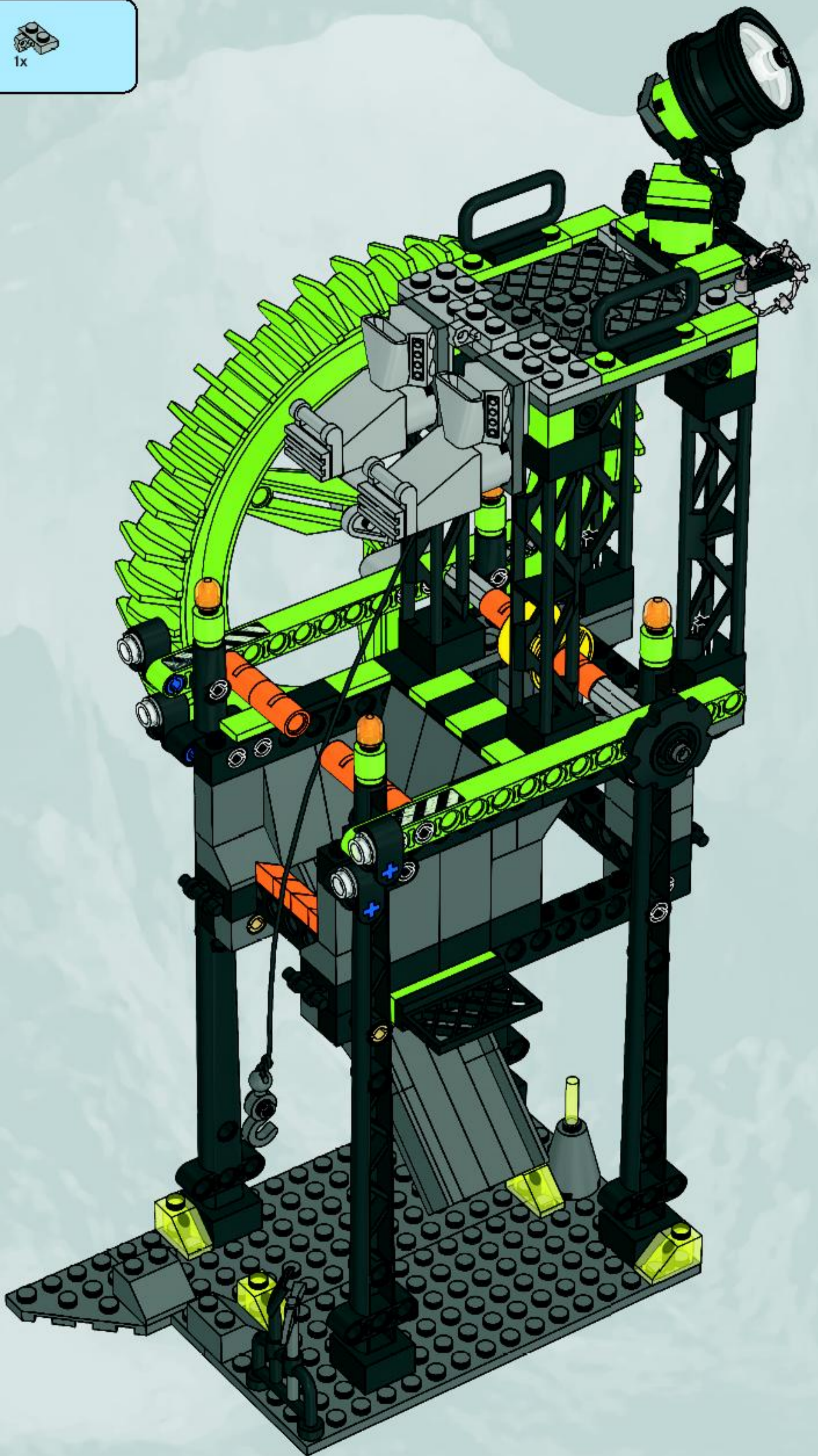
48









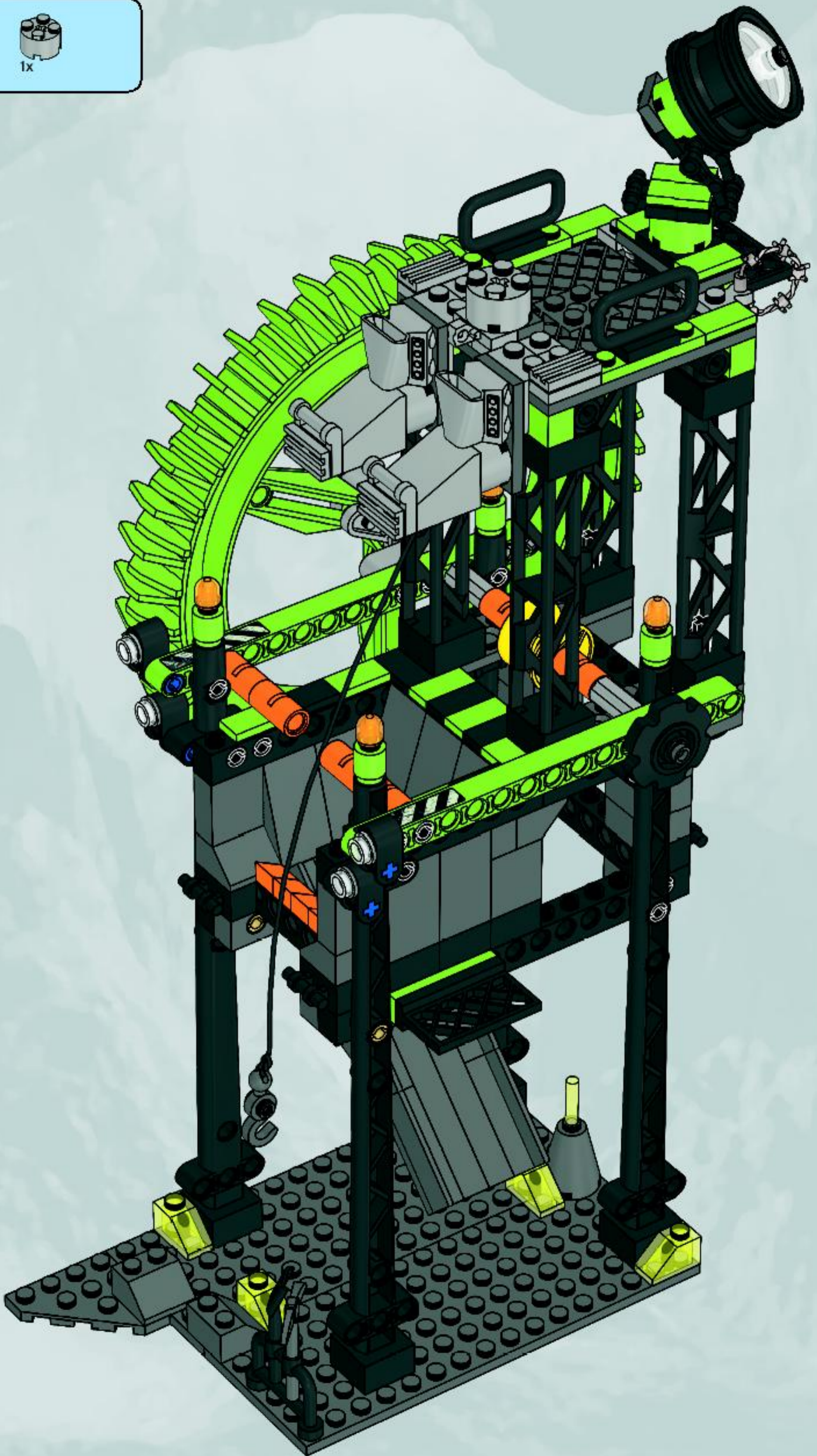
49





2x  1x 

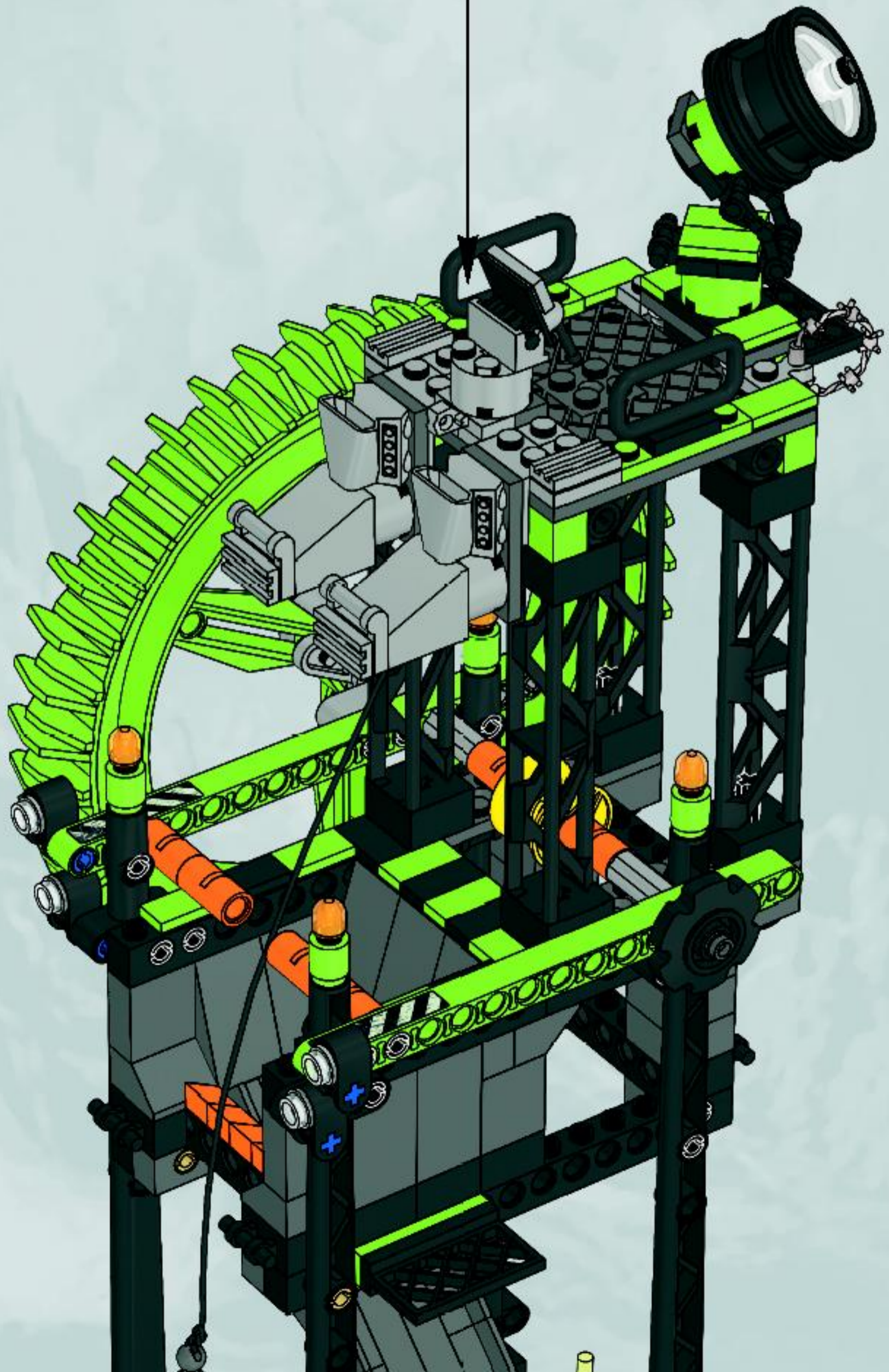
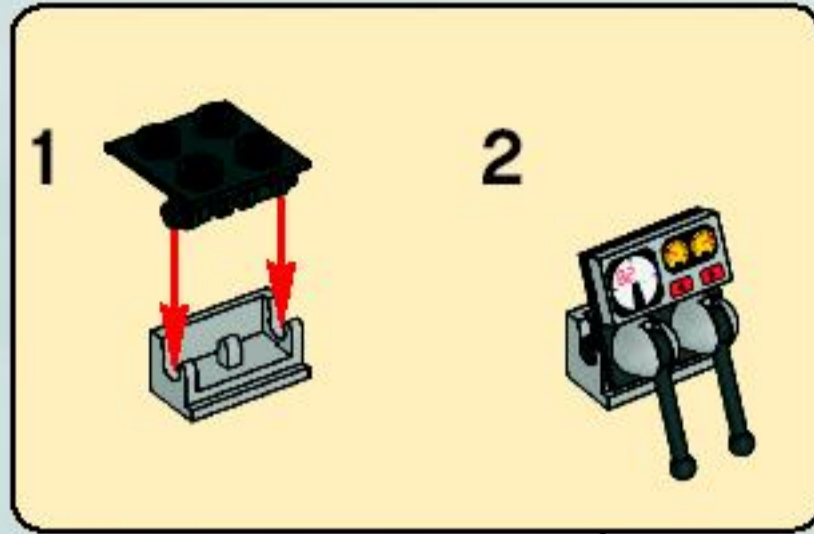
50



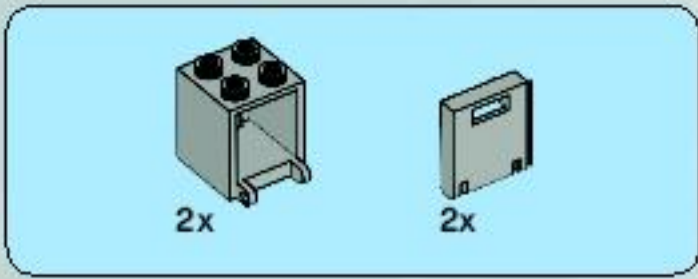




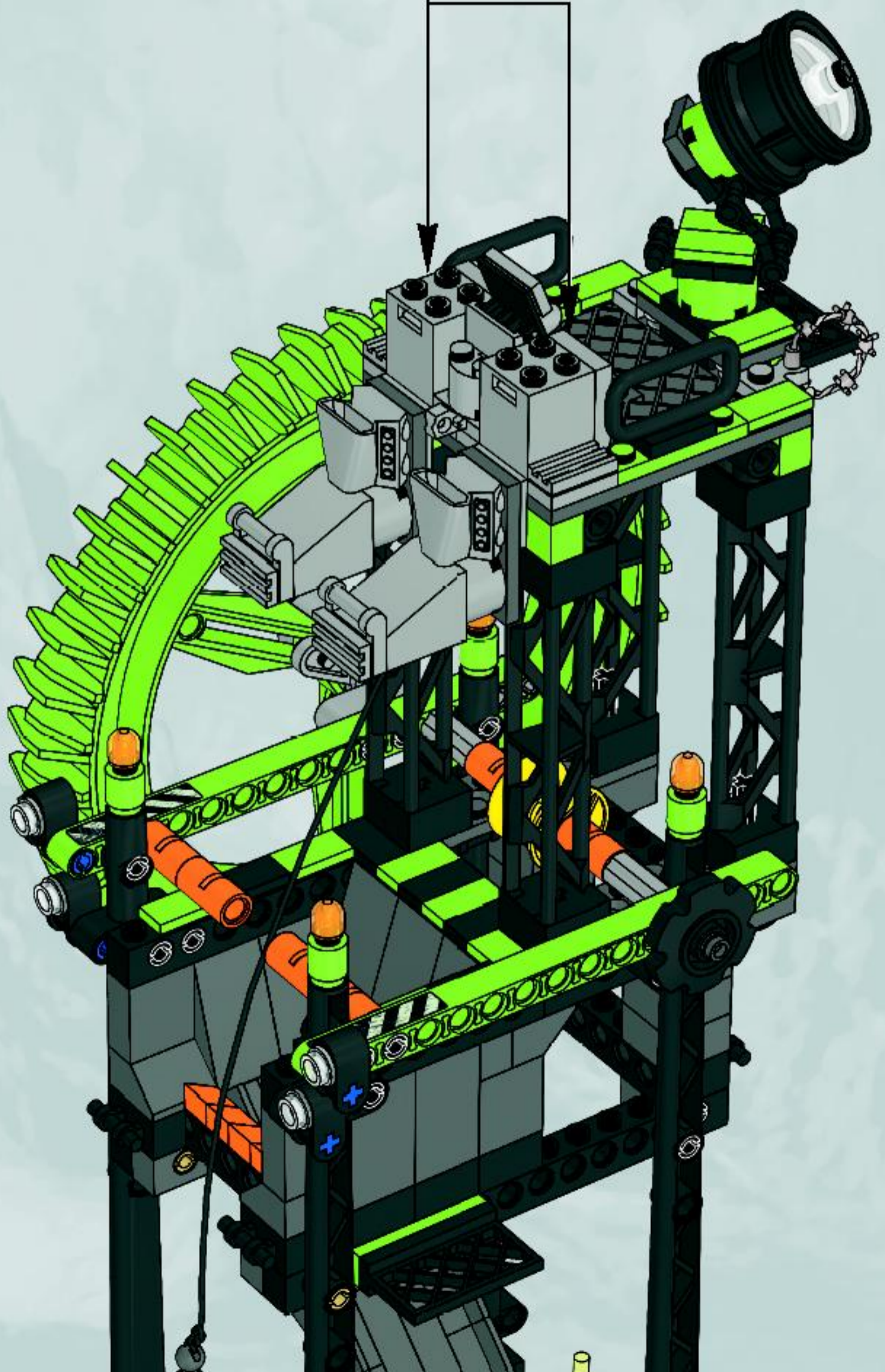
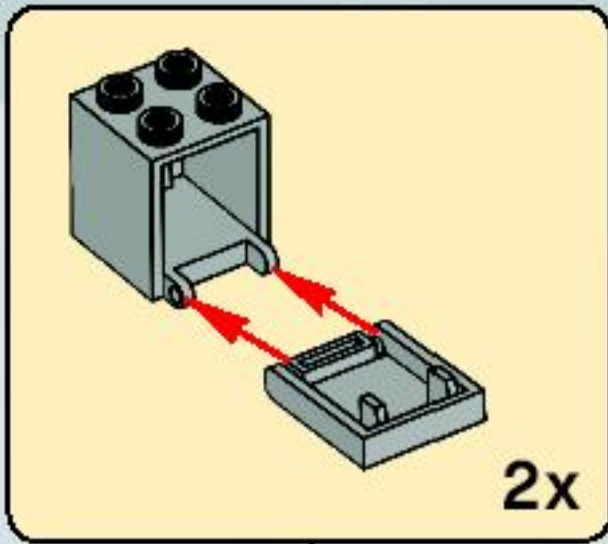
51



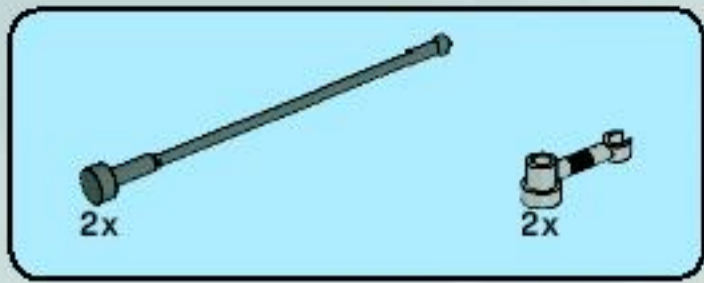




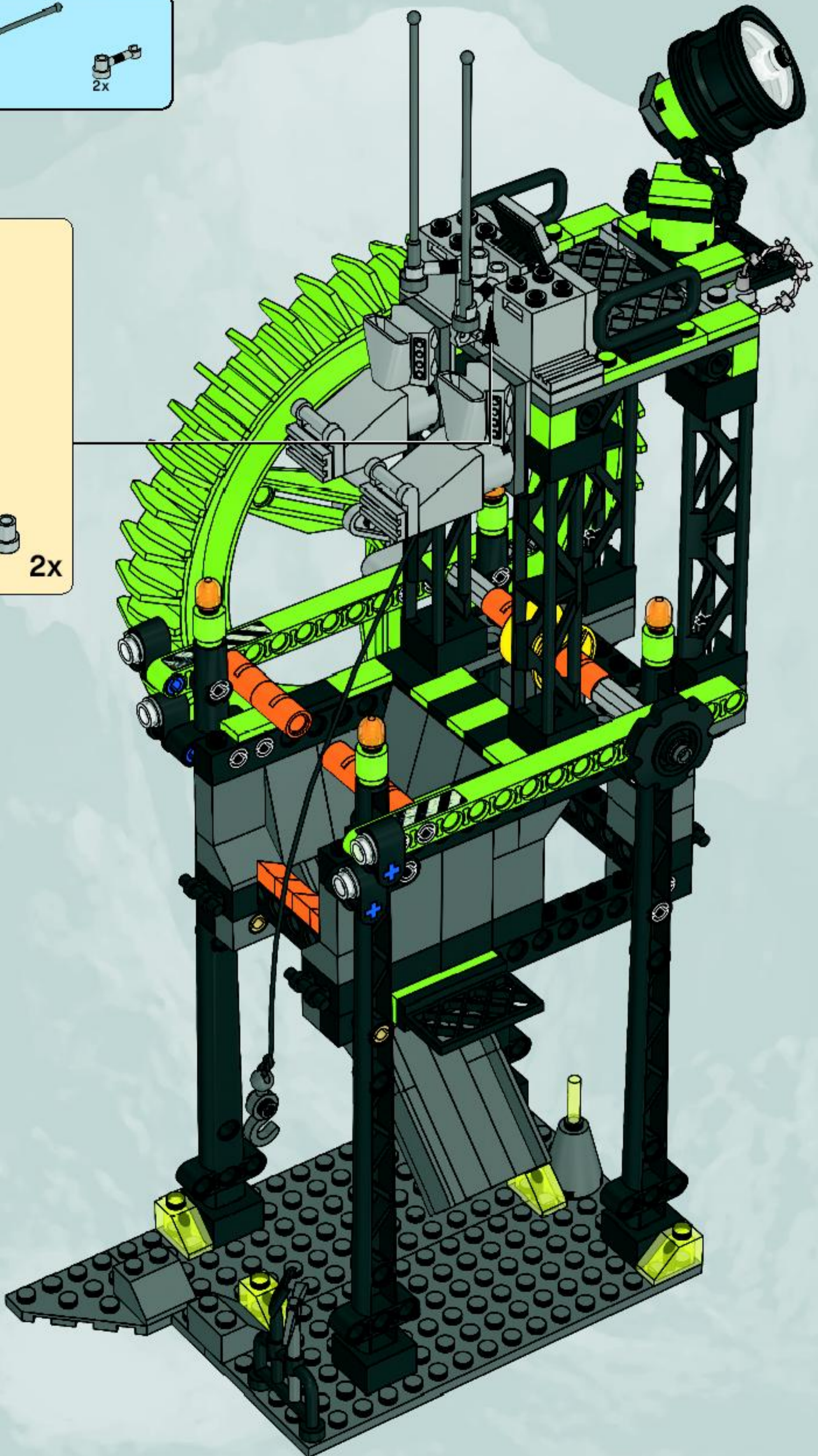
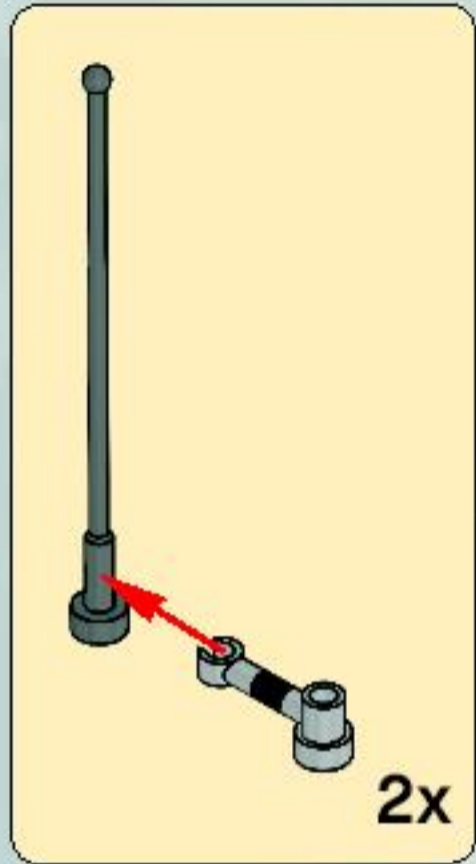
52



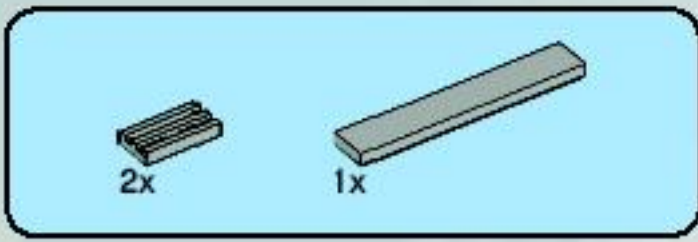




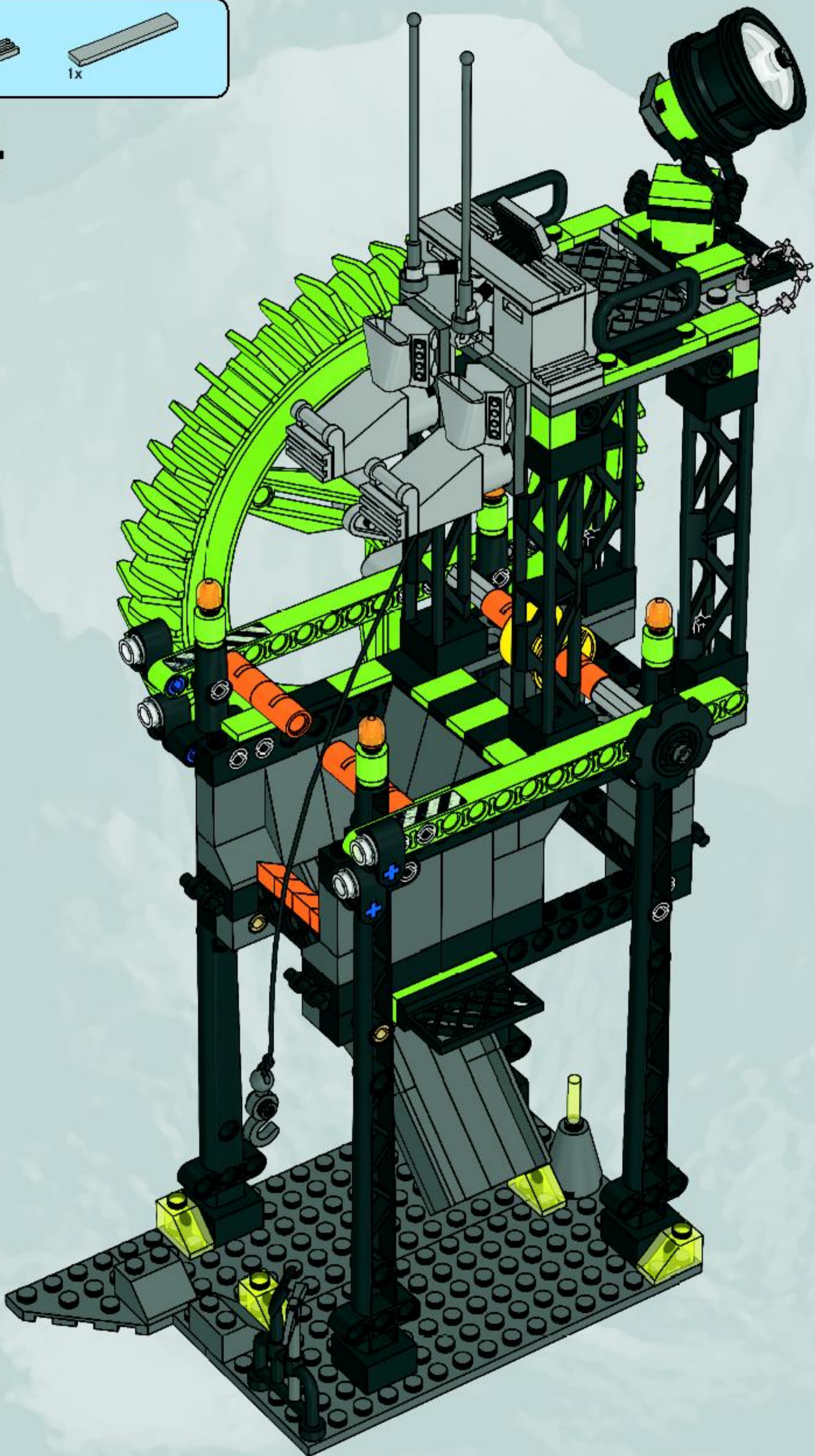
53



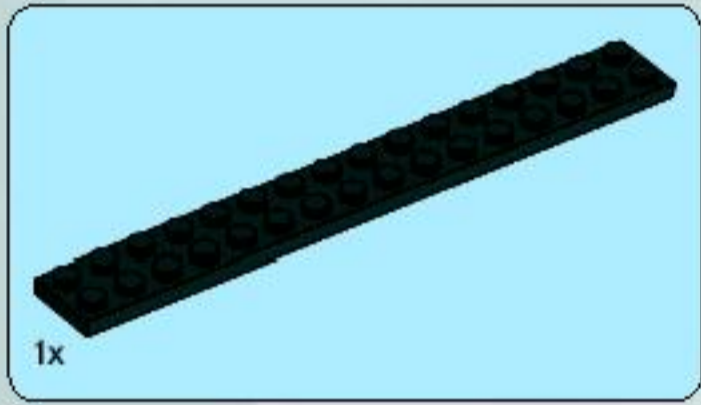
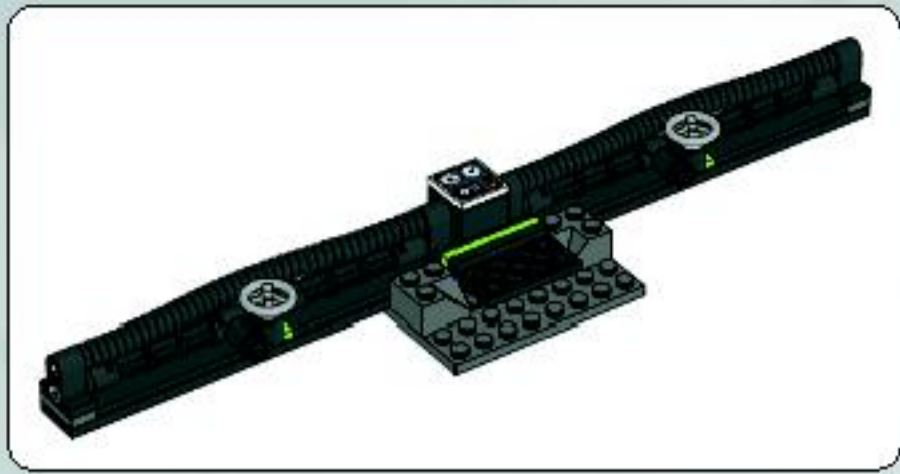




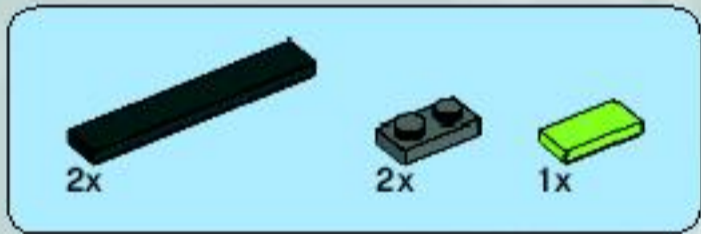
54



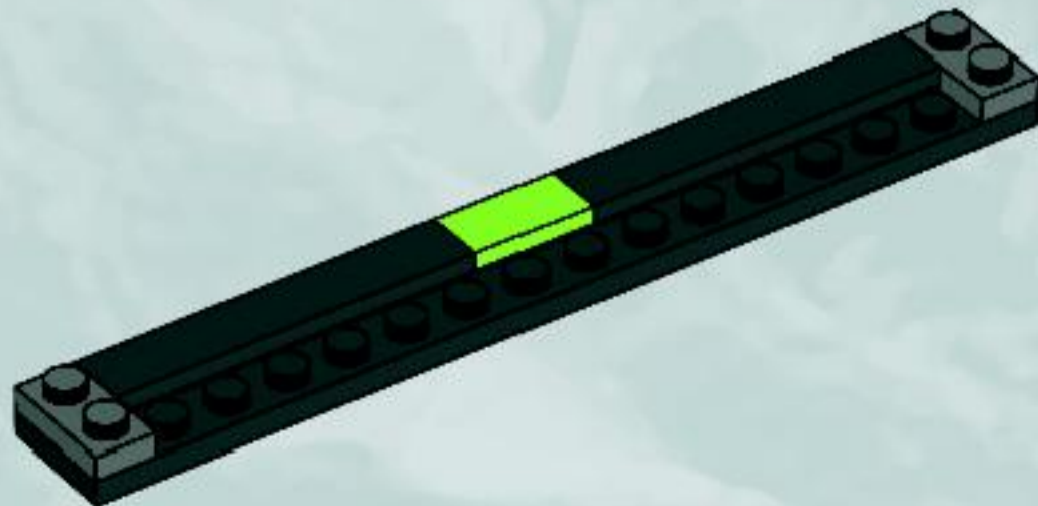




1



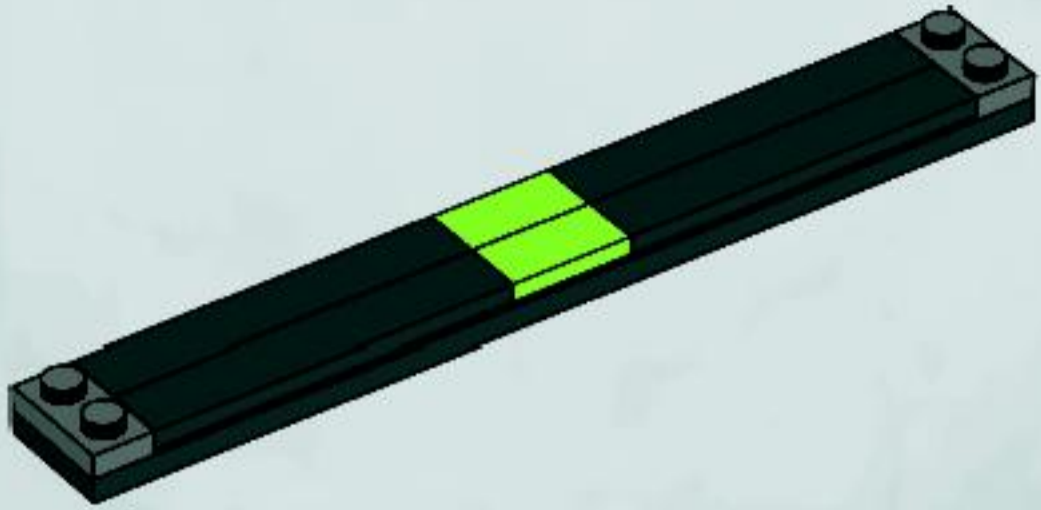
2







3



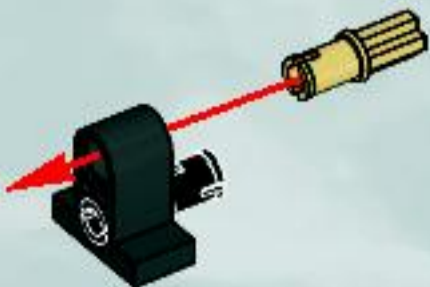
2x



1



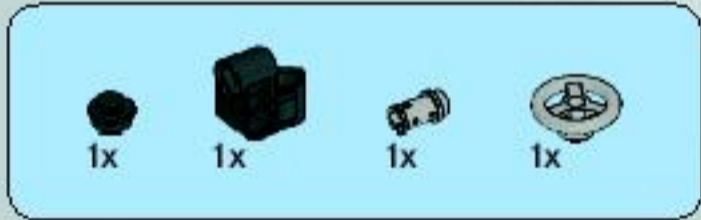
2



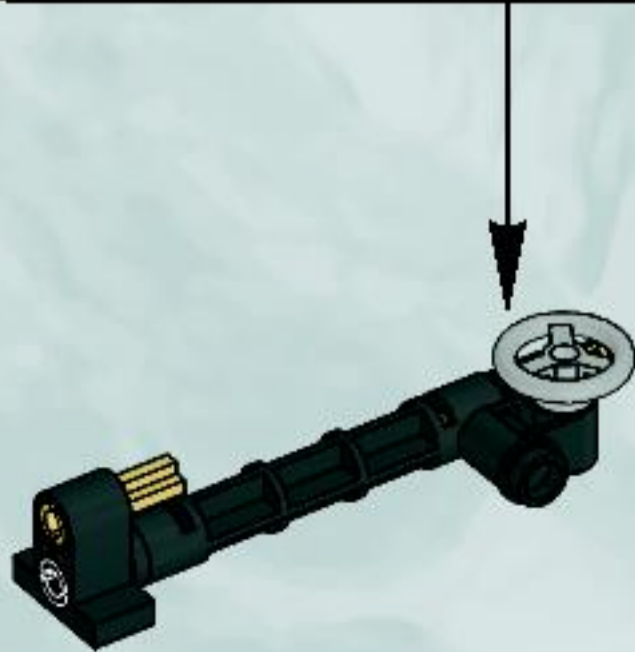
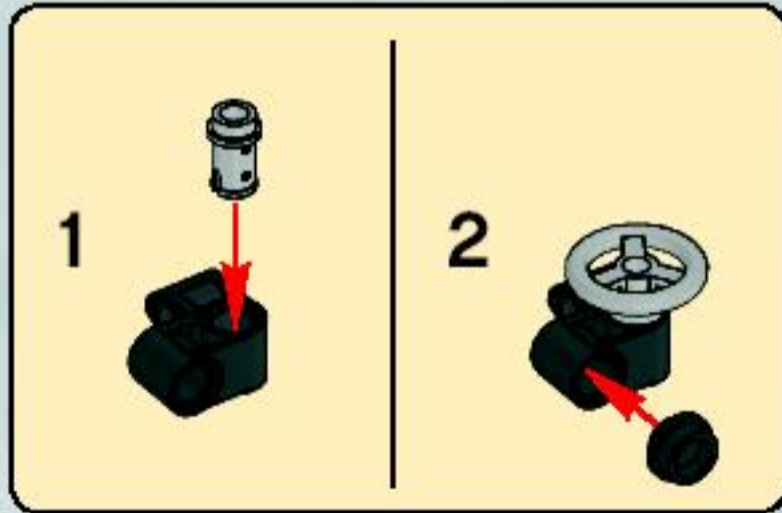




3



4



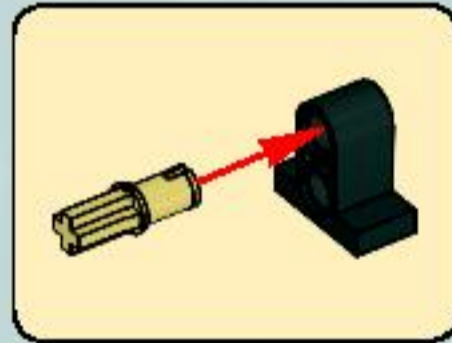




5



6





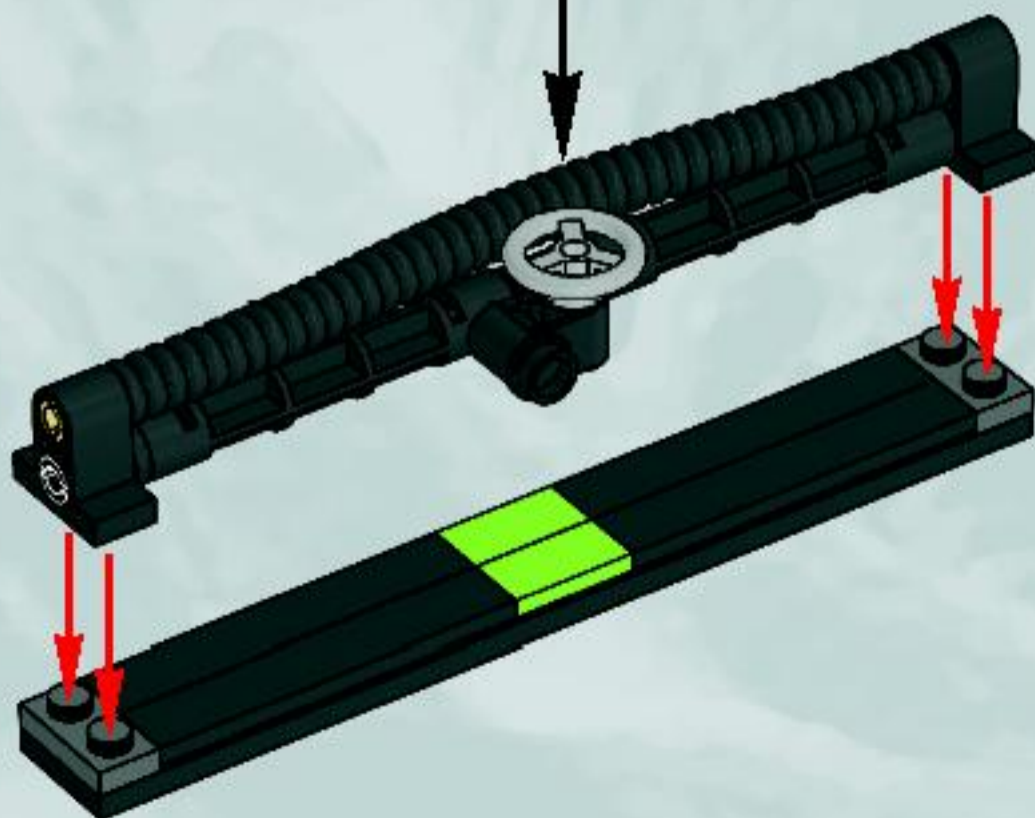


7



2x

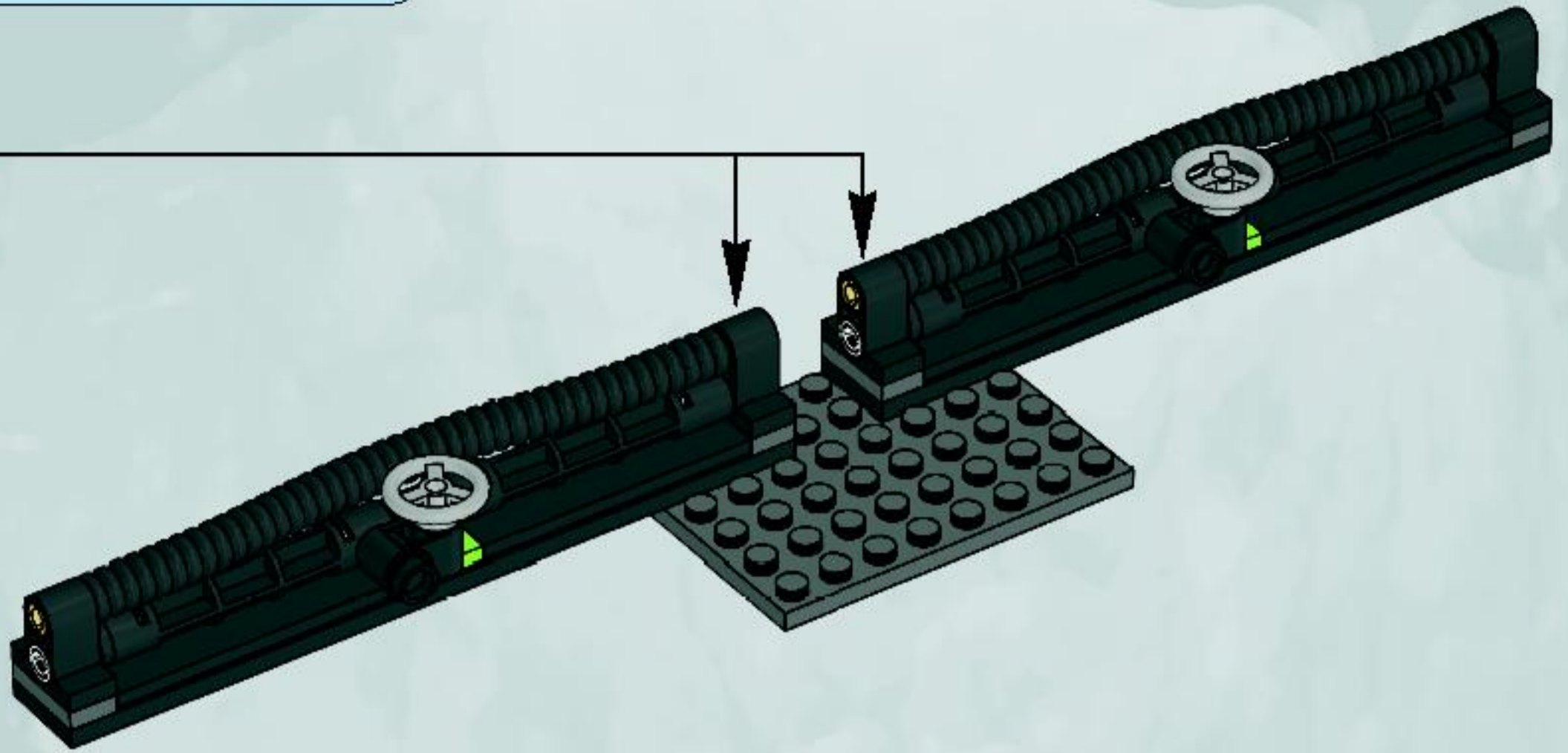
8



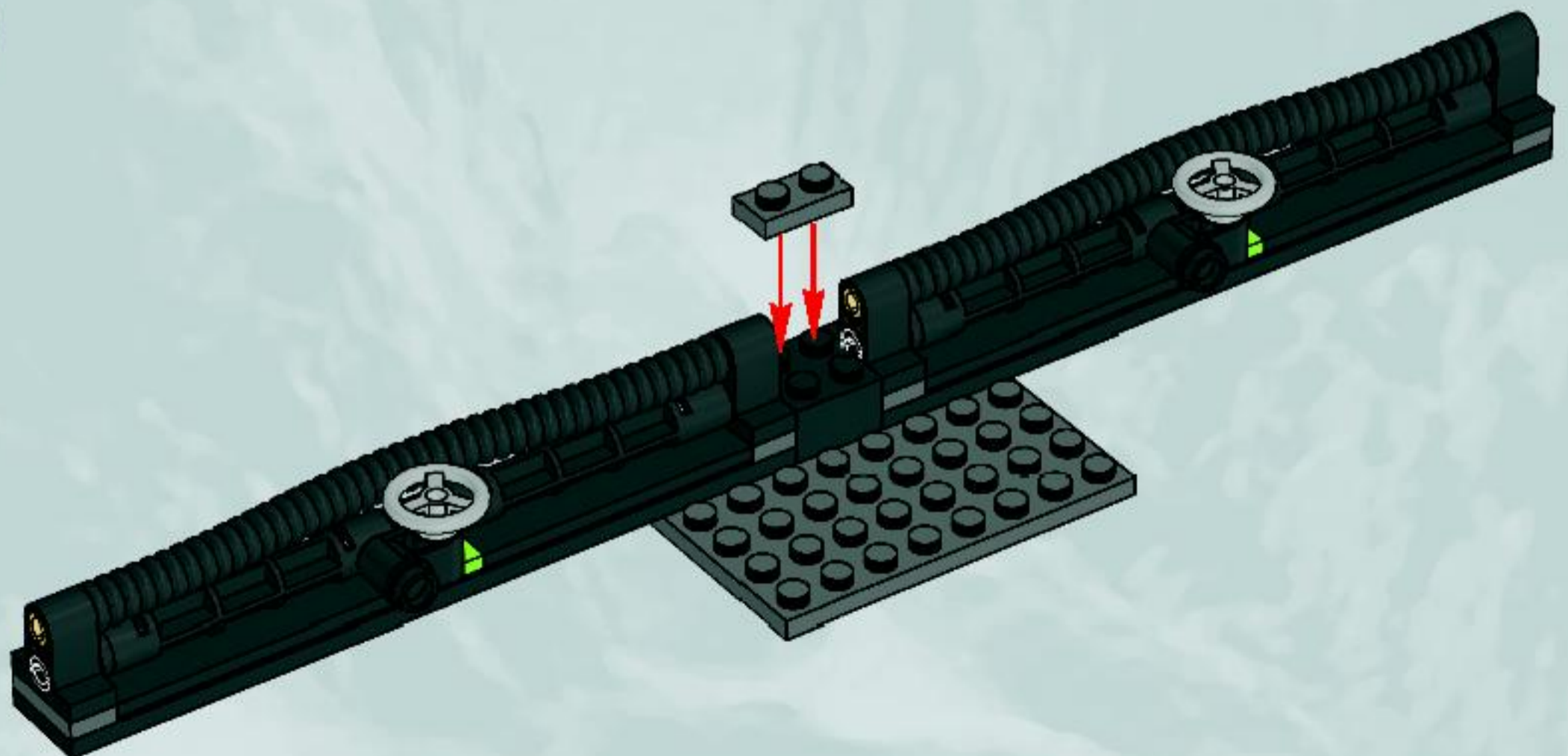




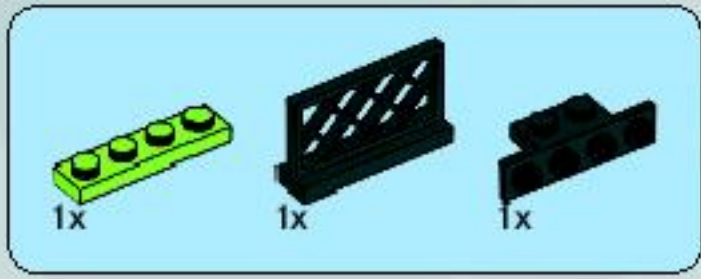
9



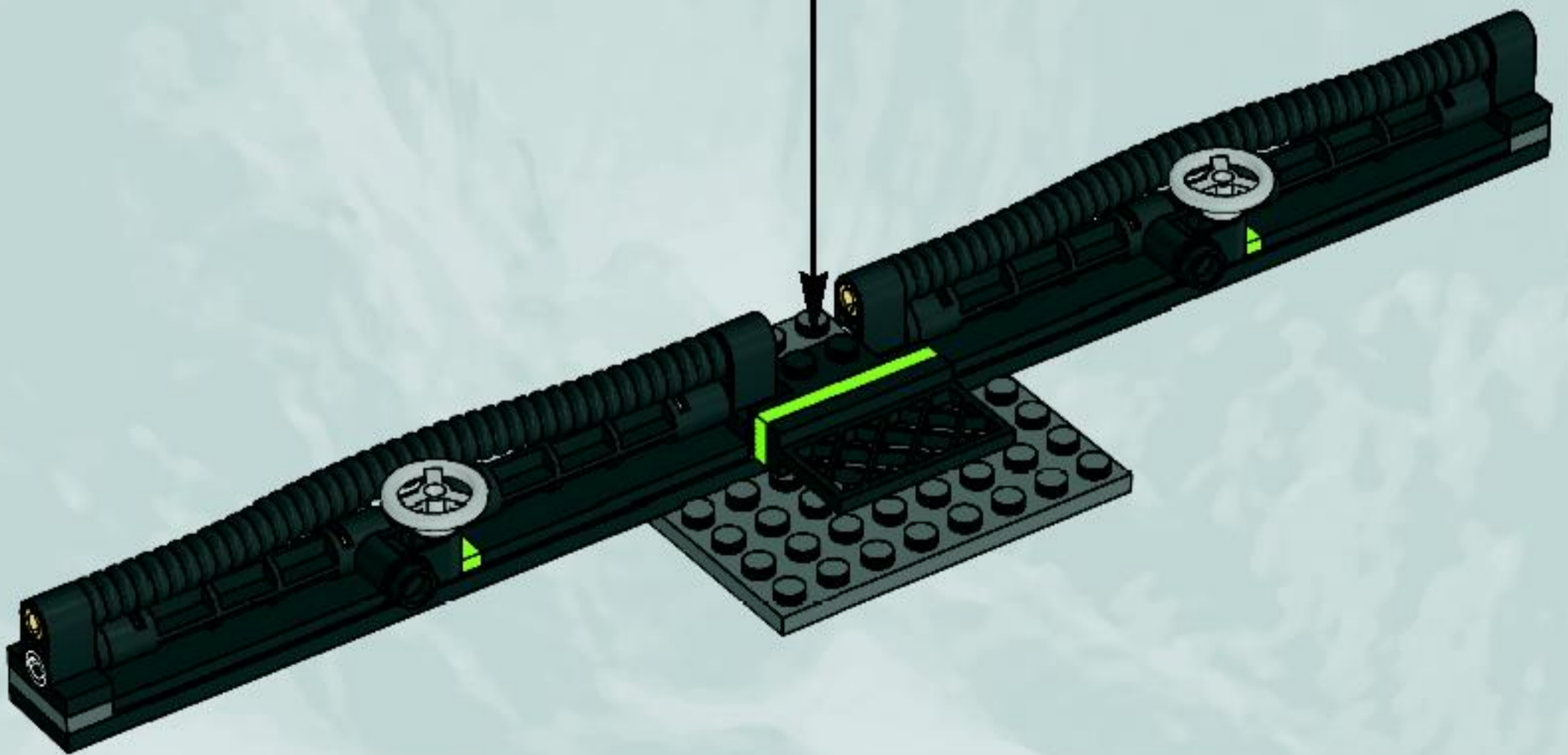
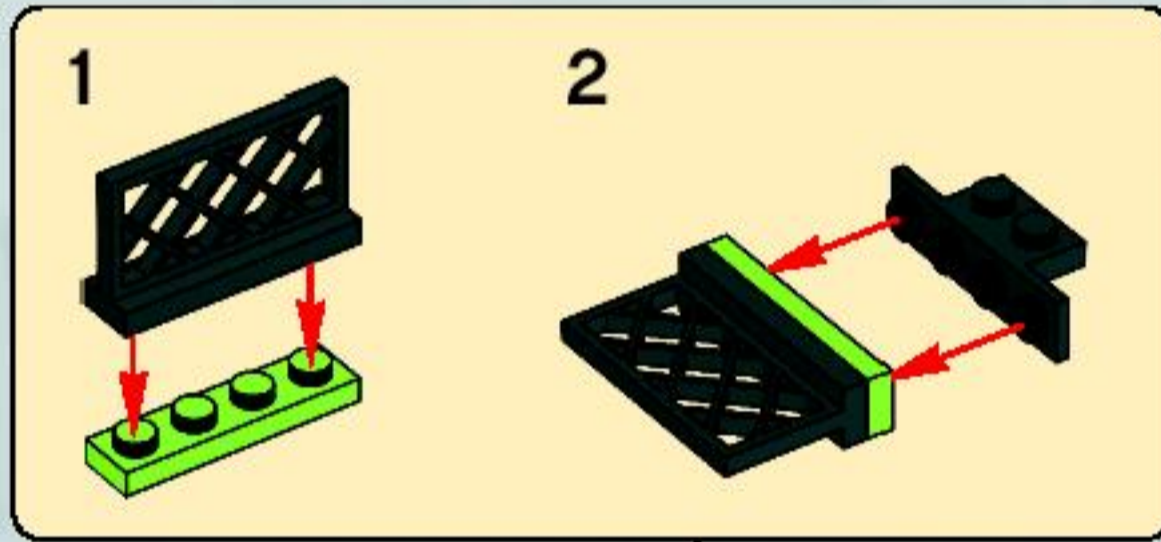
10



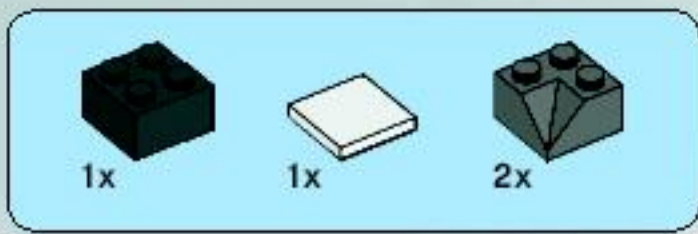




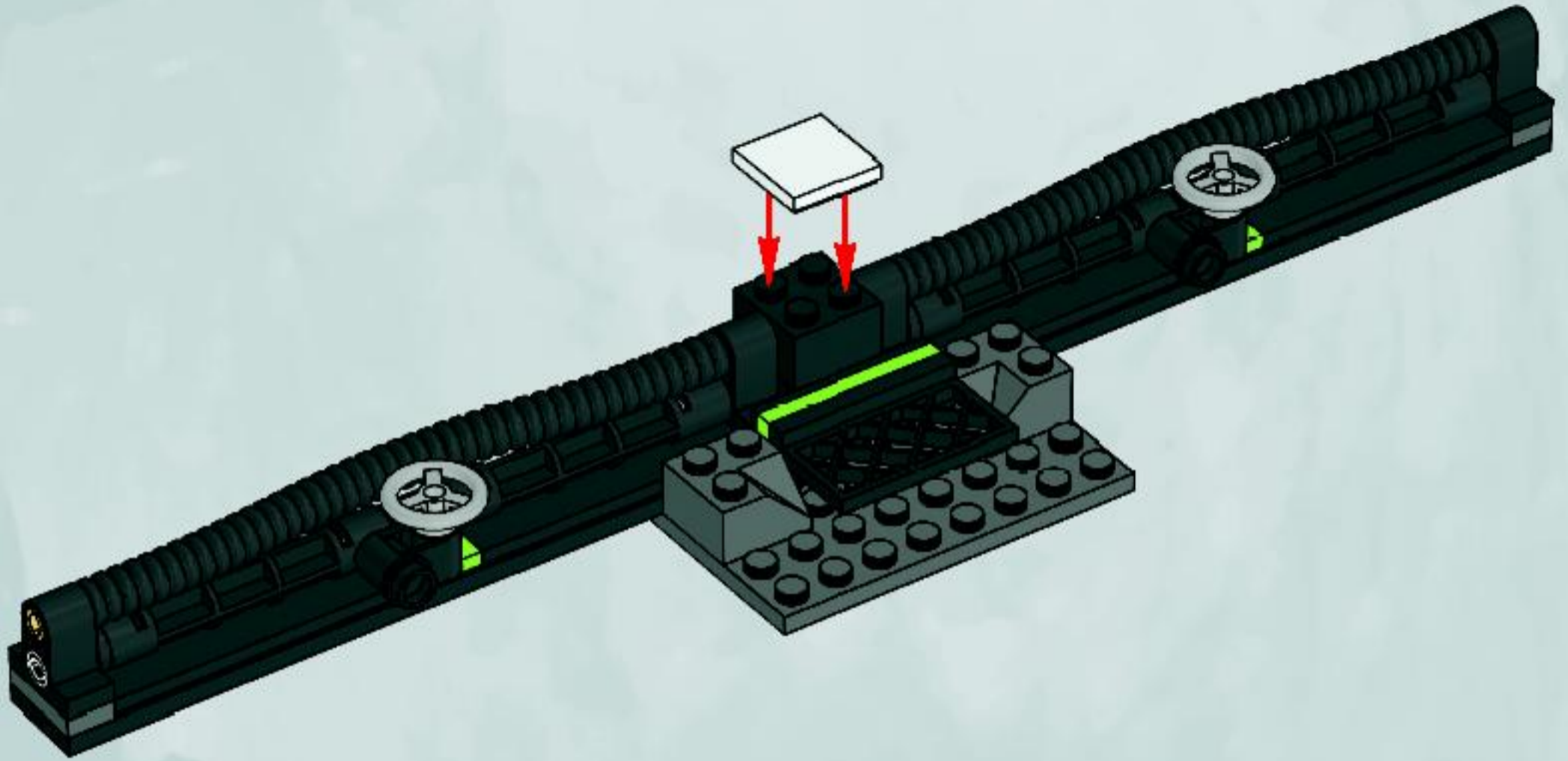
11



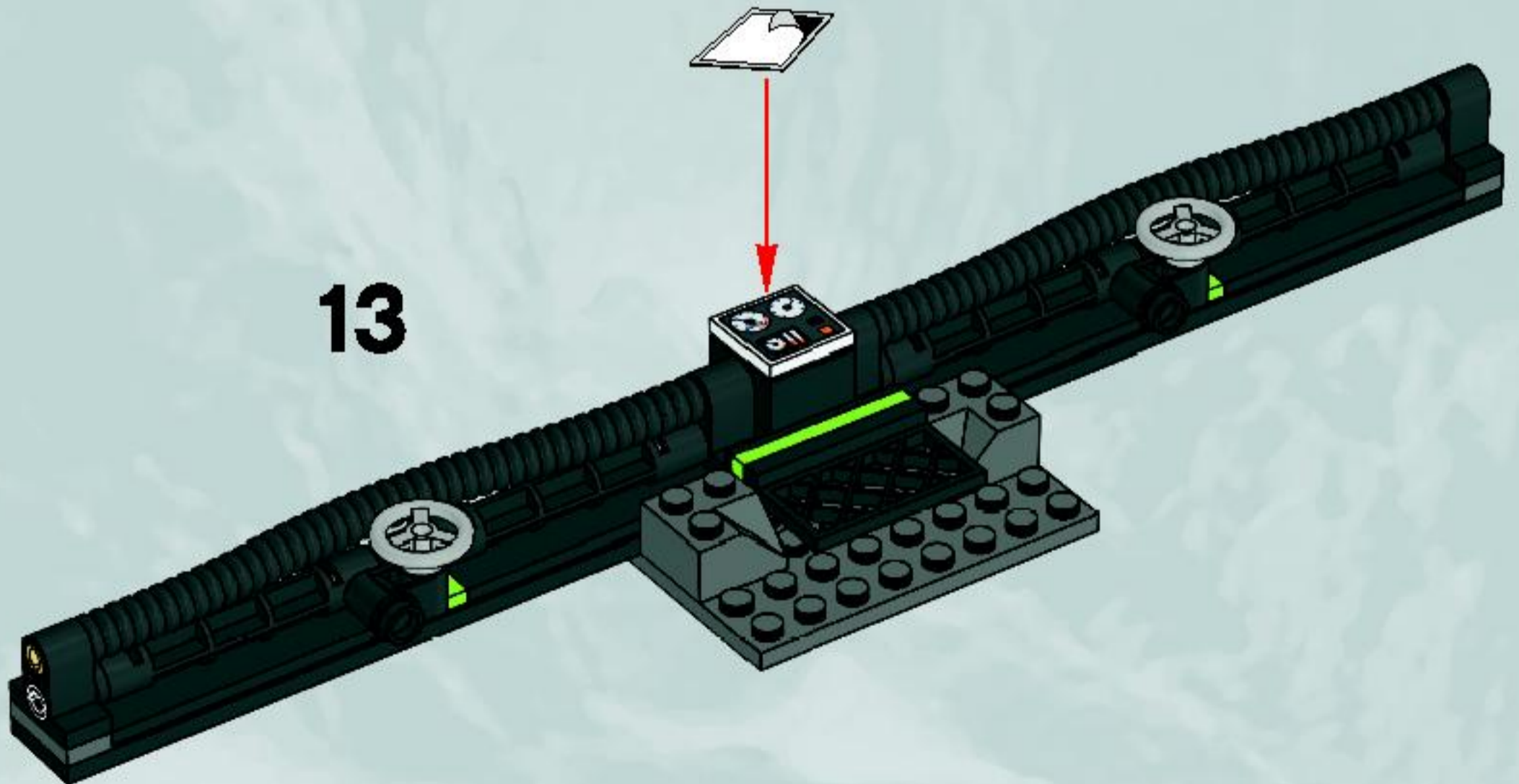




12

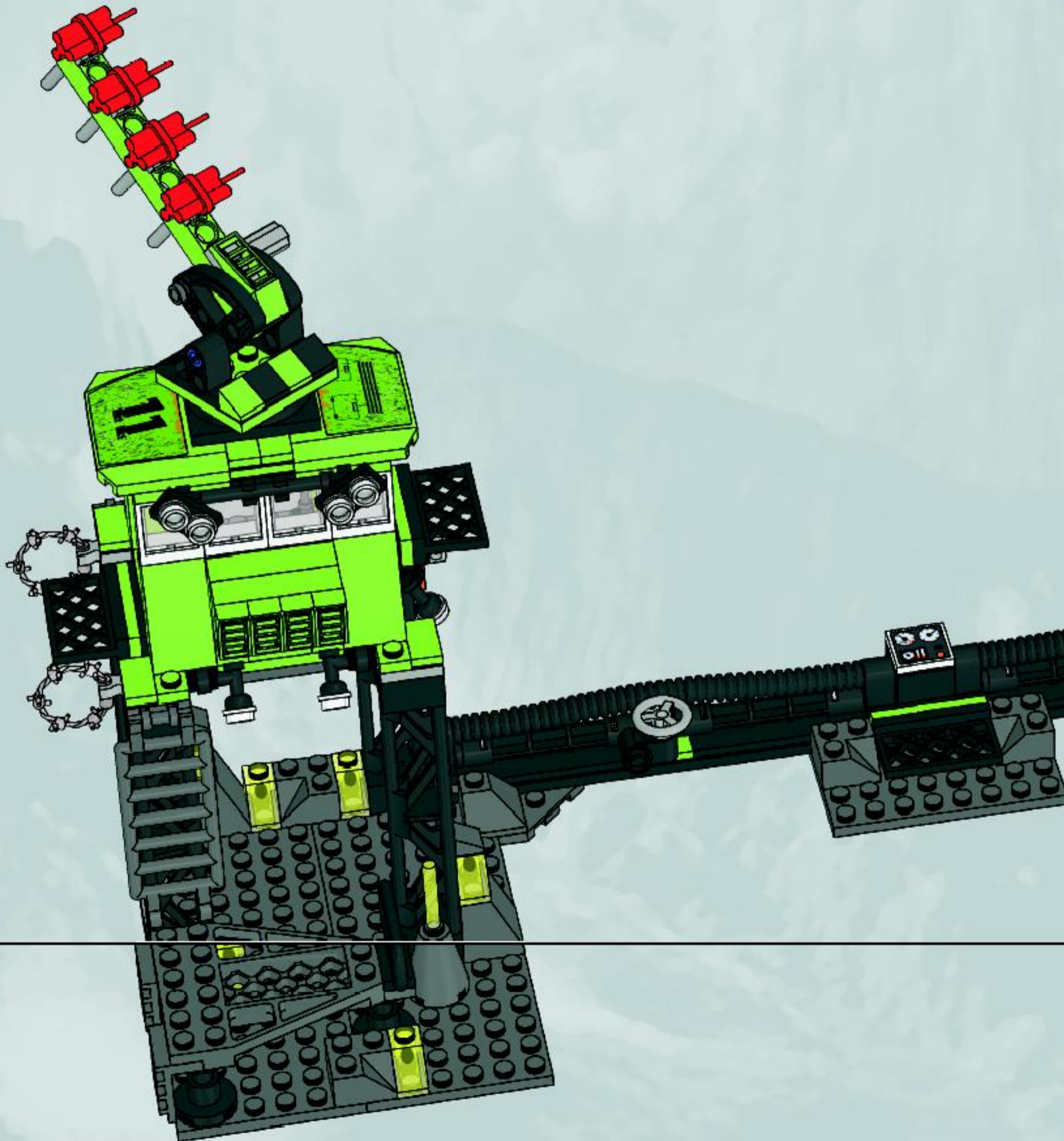


13

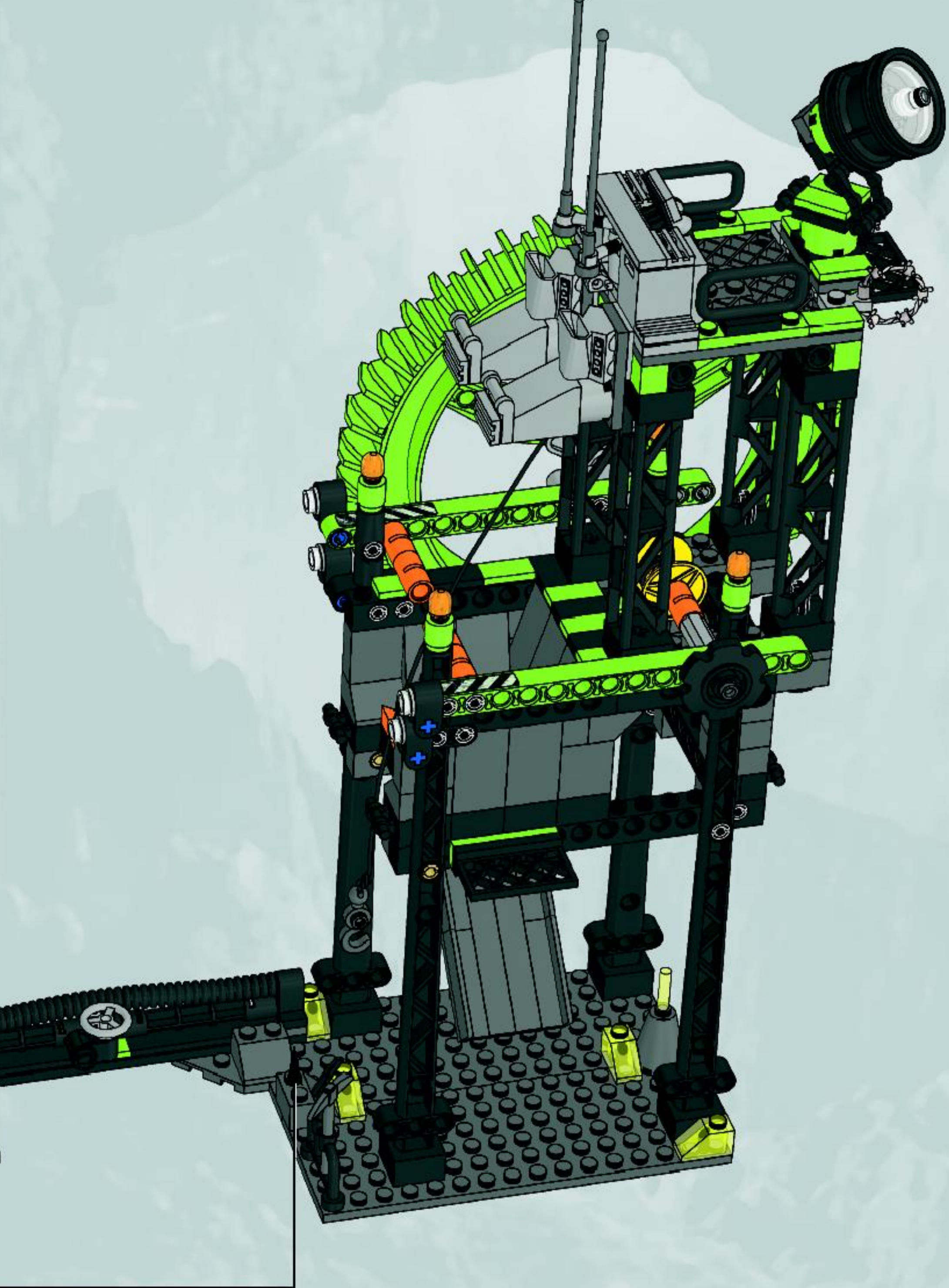




55







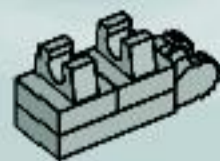




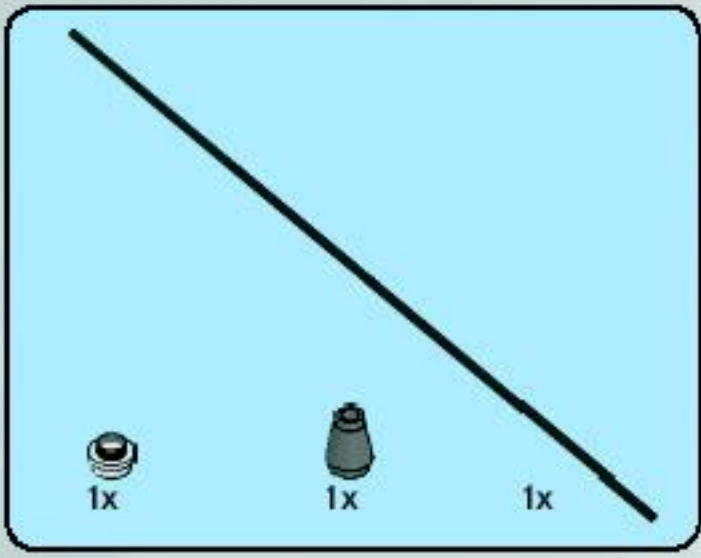
**1**



**2**



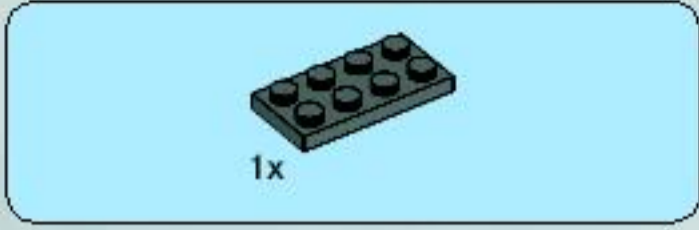




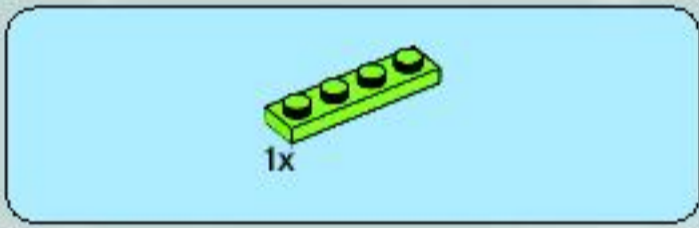
**3**



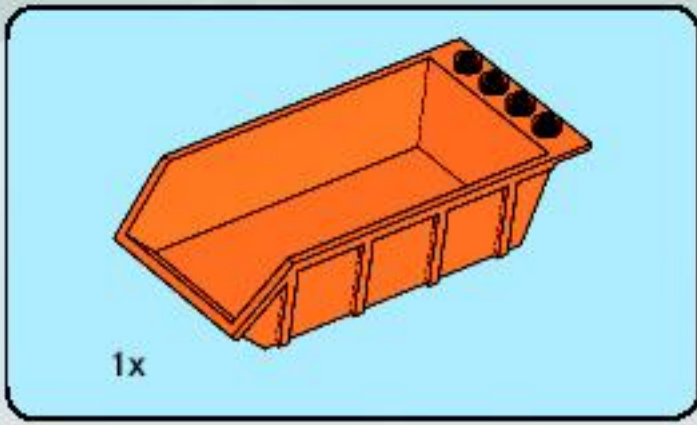
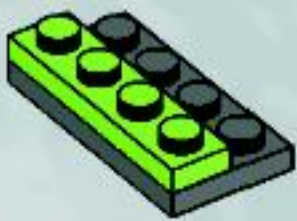




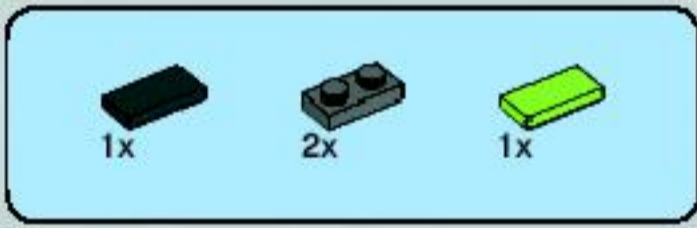
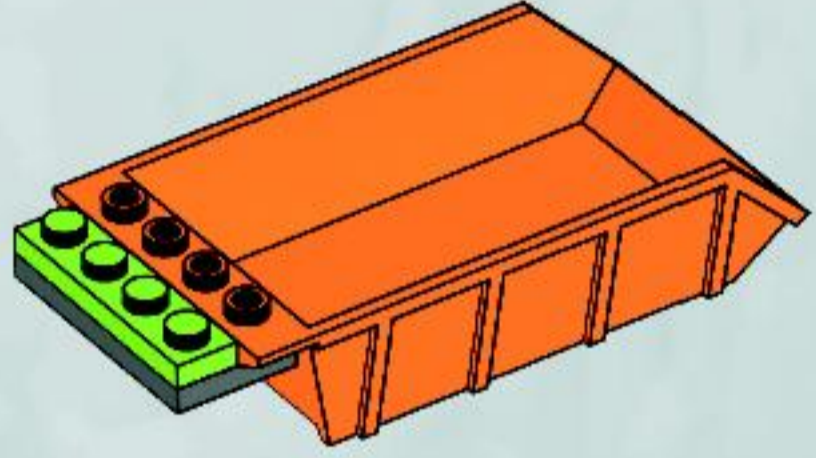
1



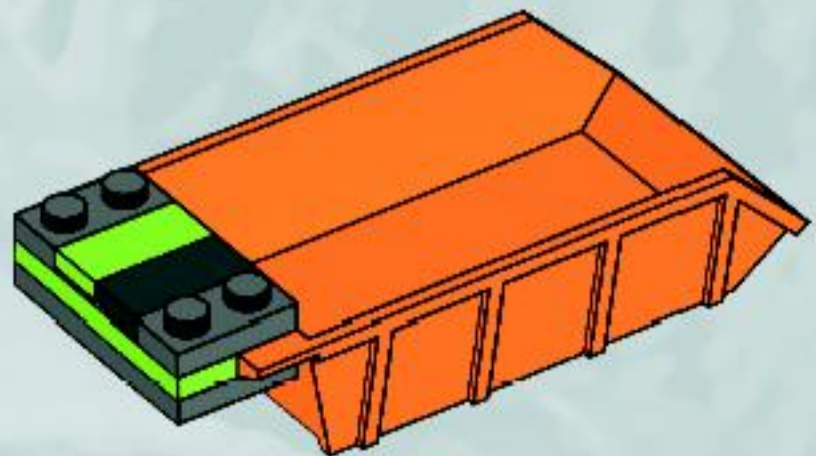
2



3



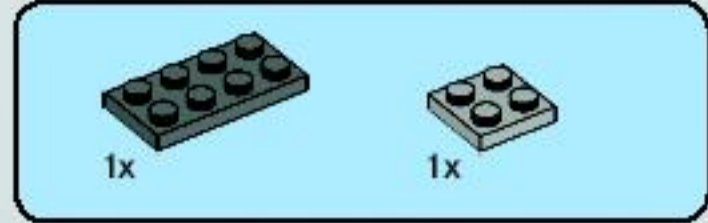
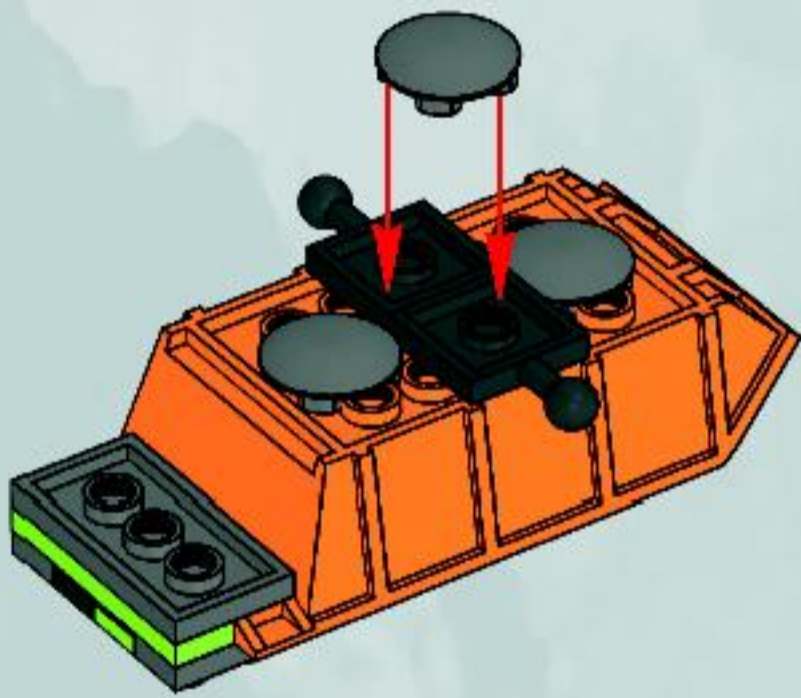
4



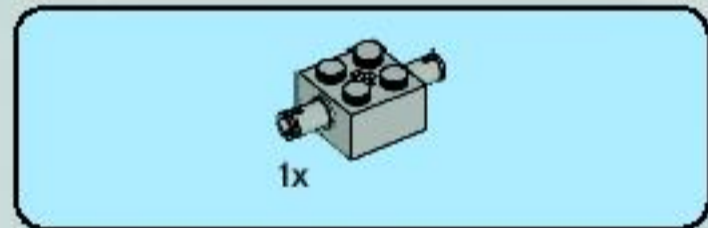
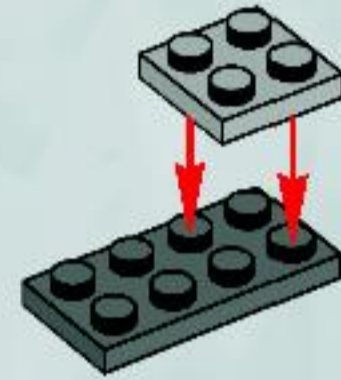




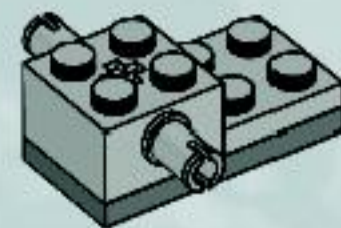
5



1



2



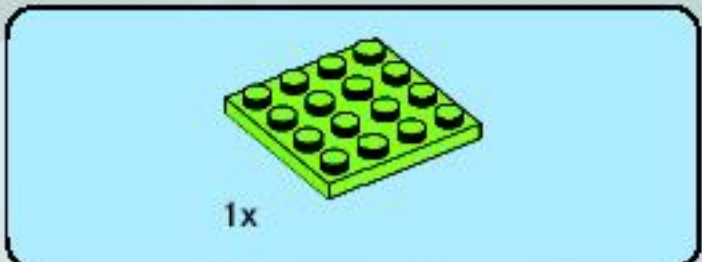
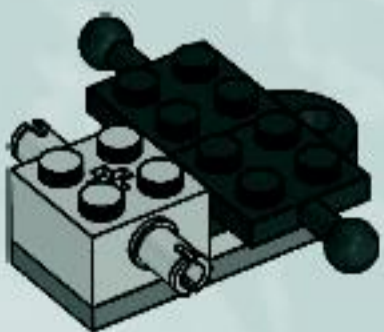




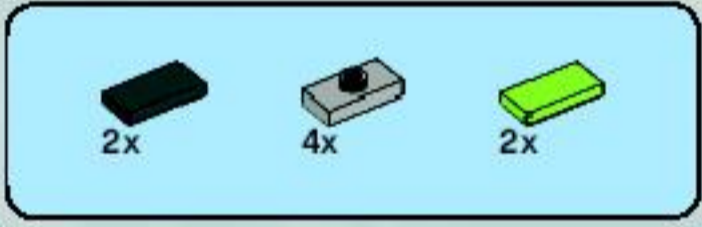
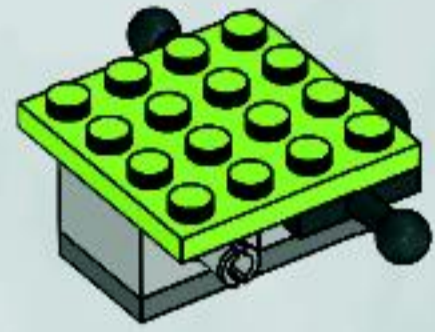
3



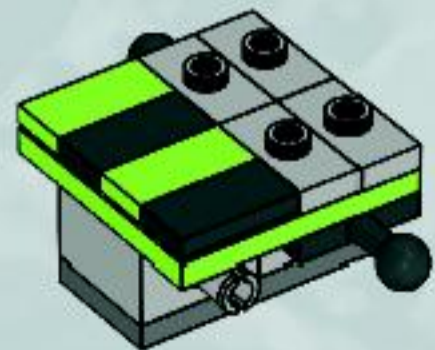
4



5



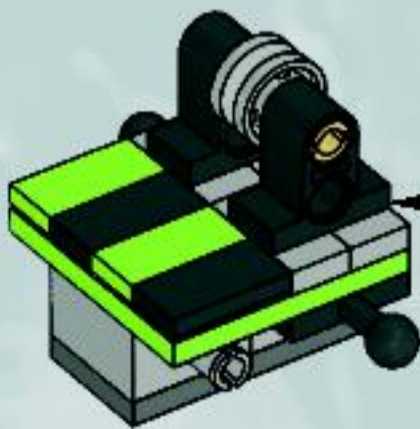
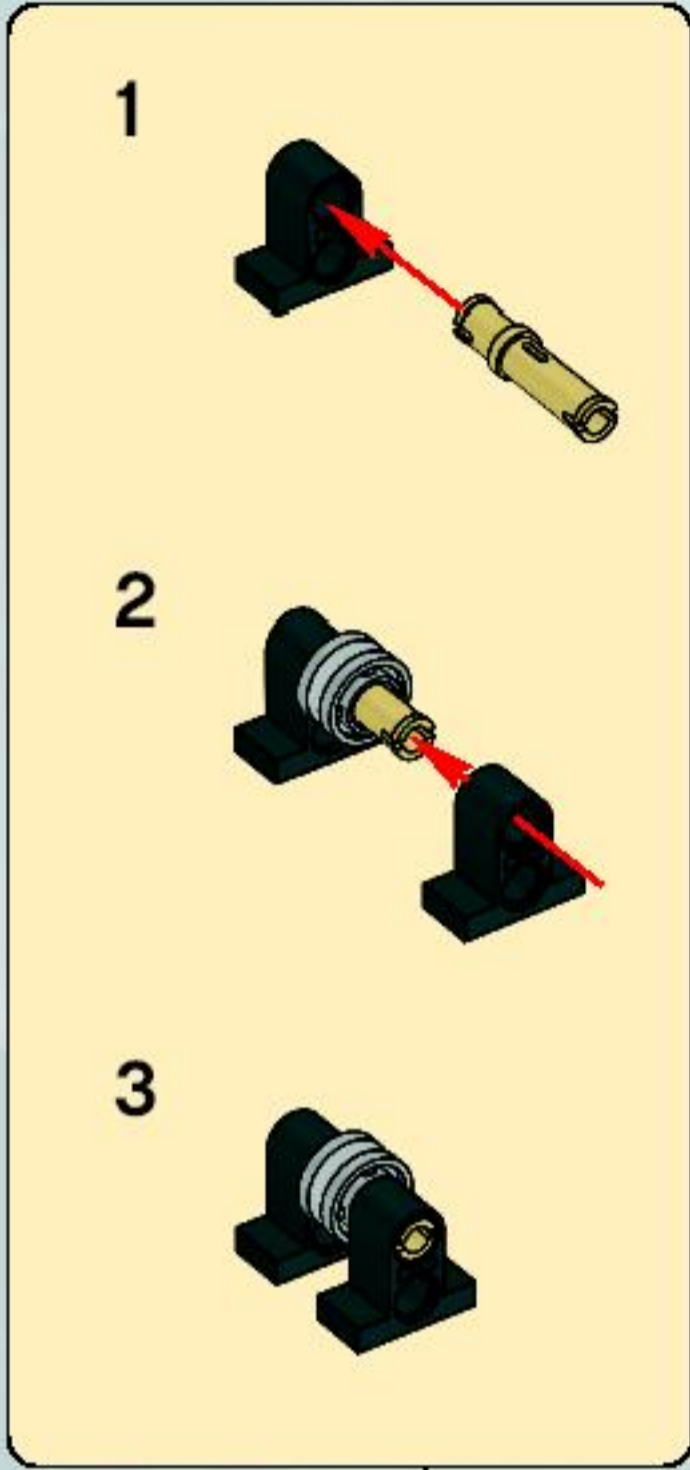
6



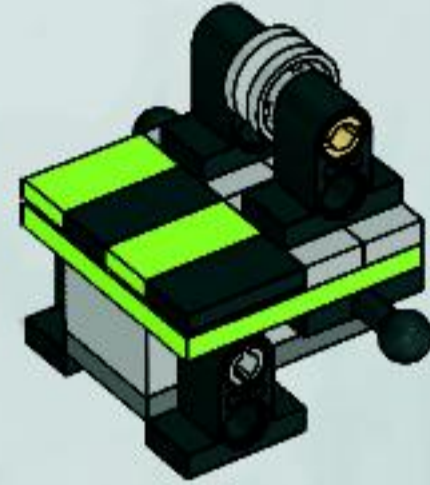




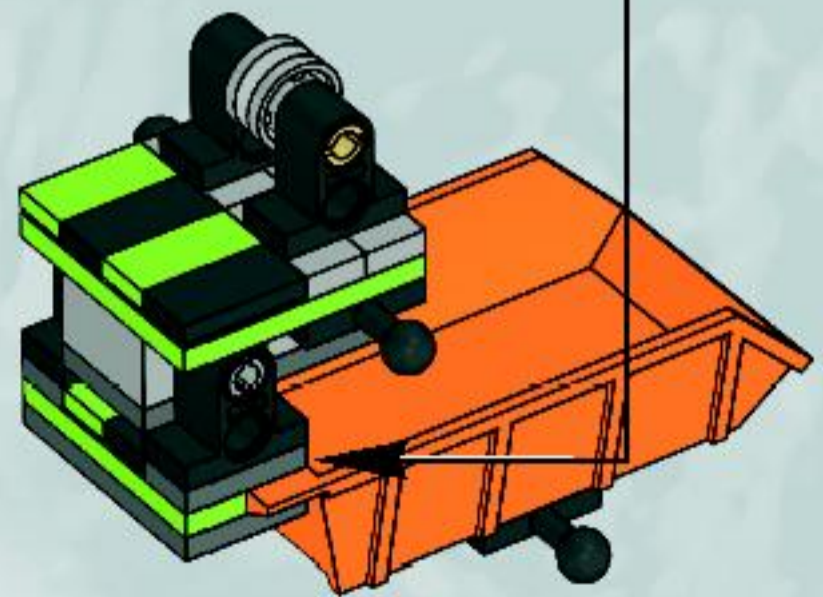
7



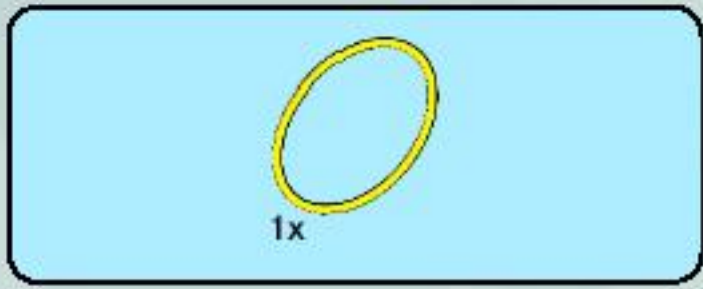
8



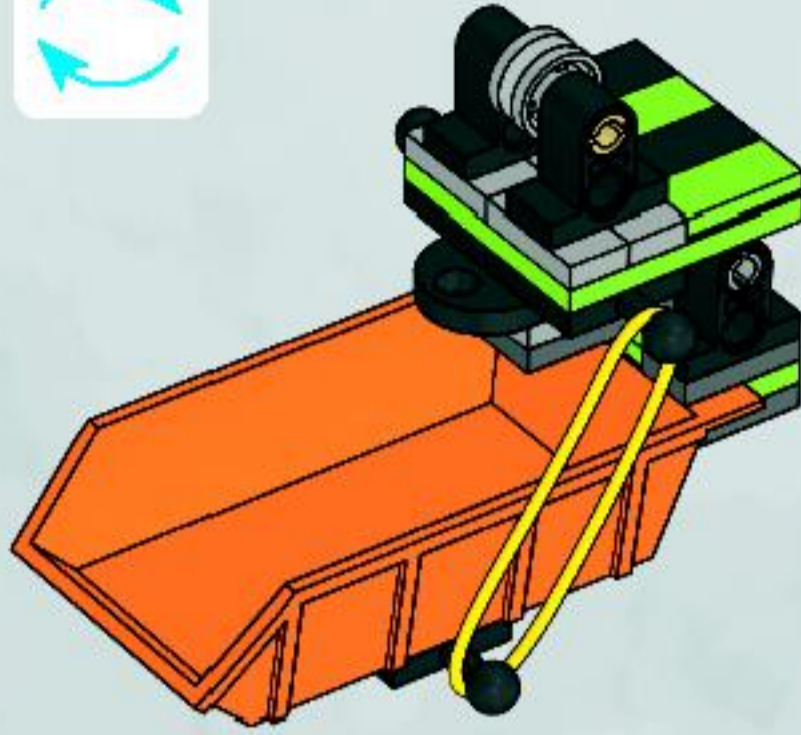
9



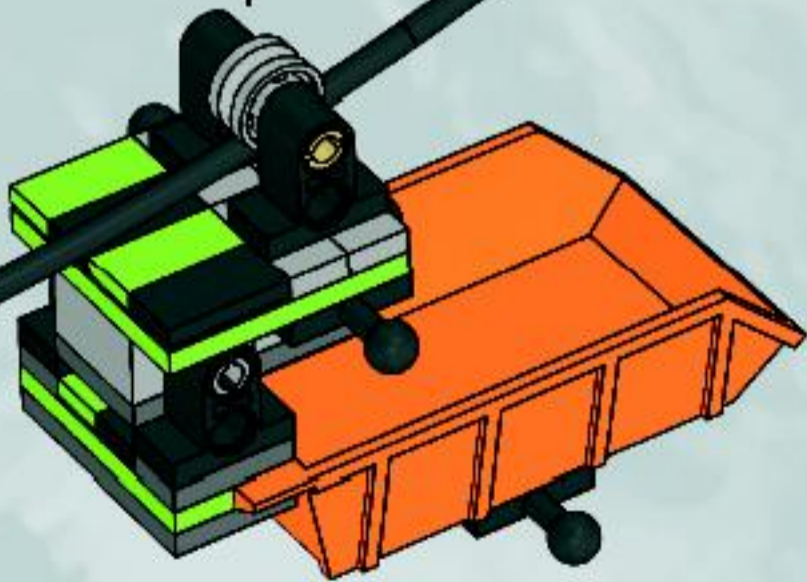




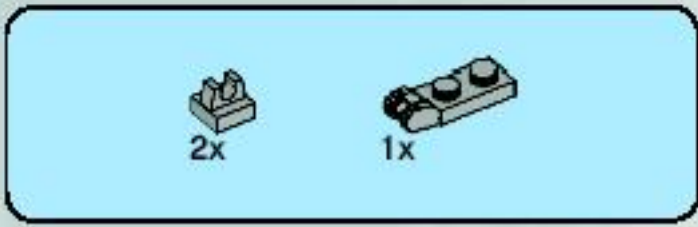
10



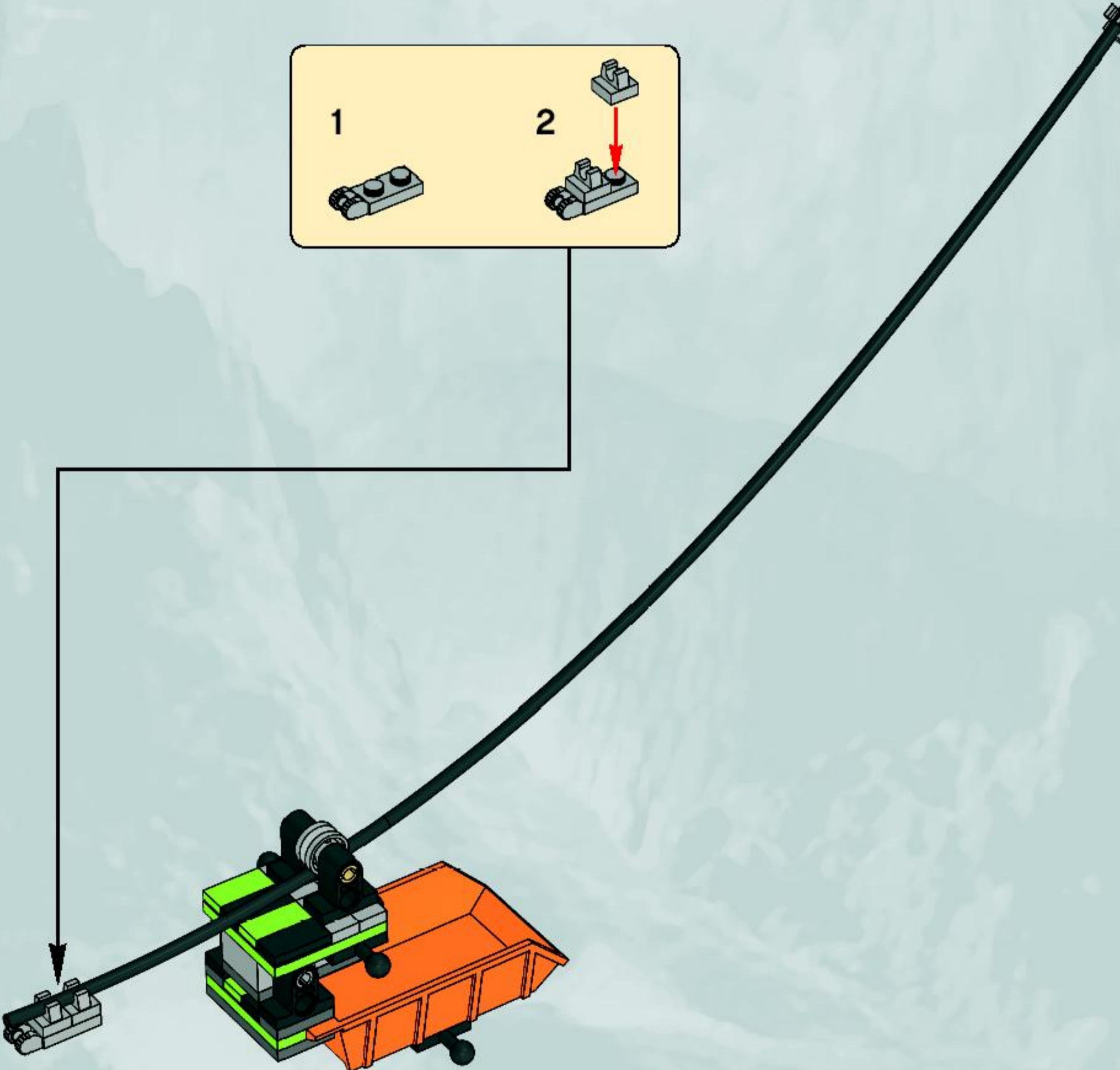
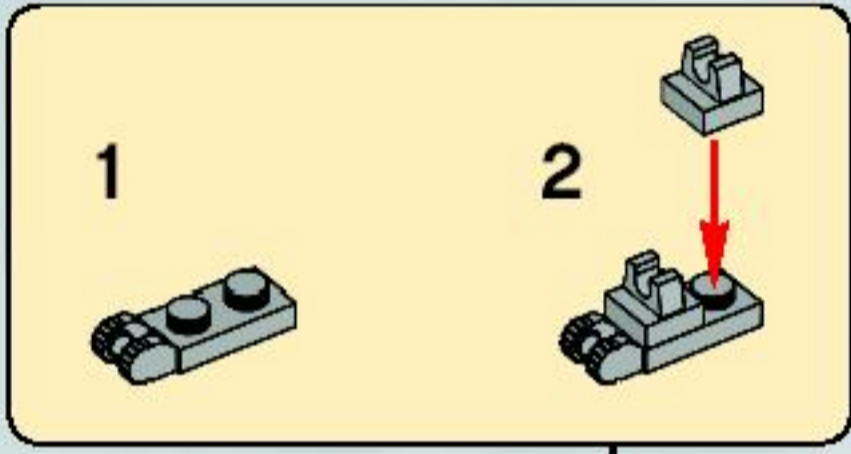
11







12





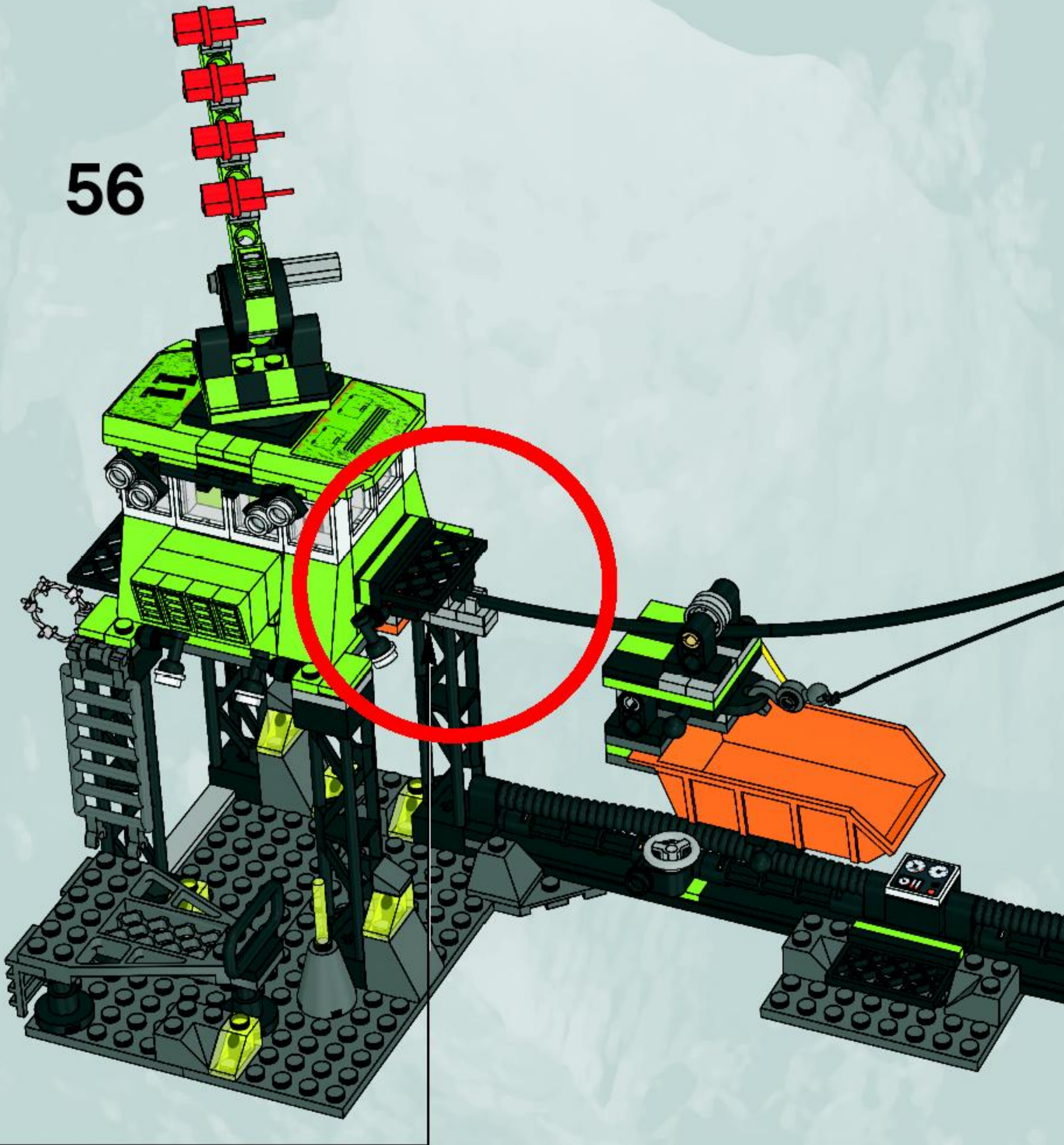


13

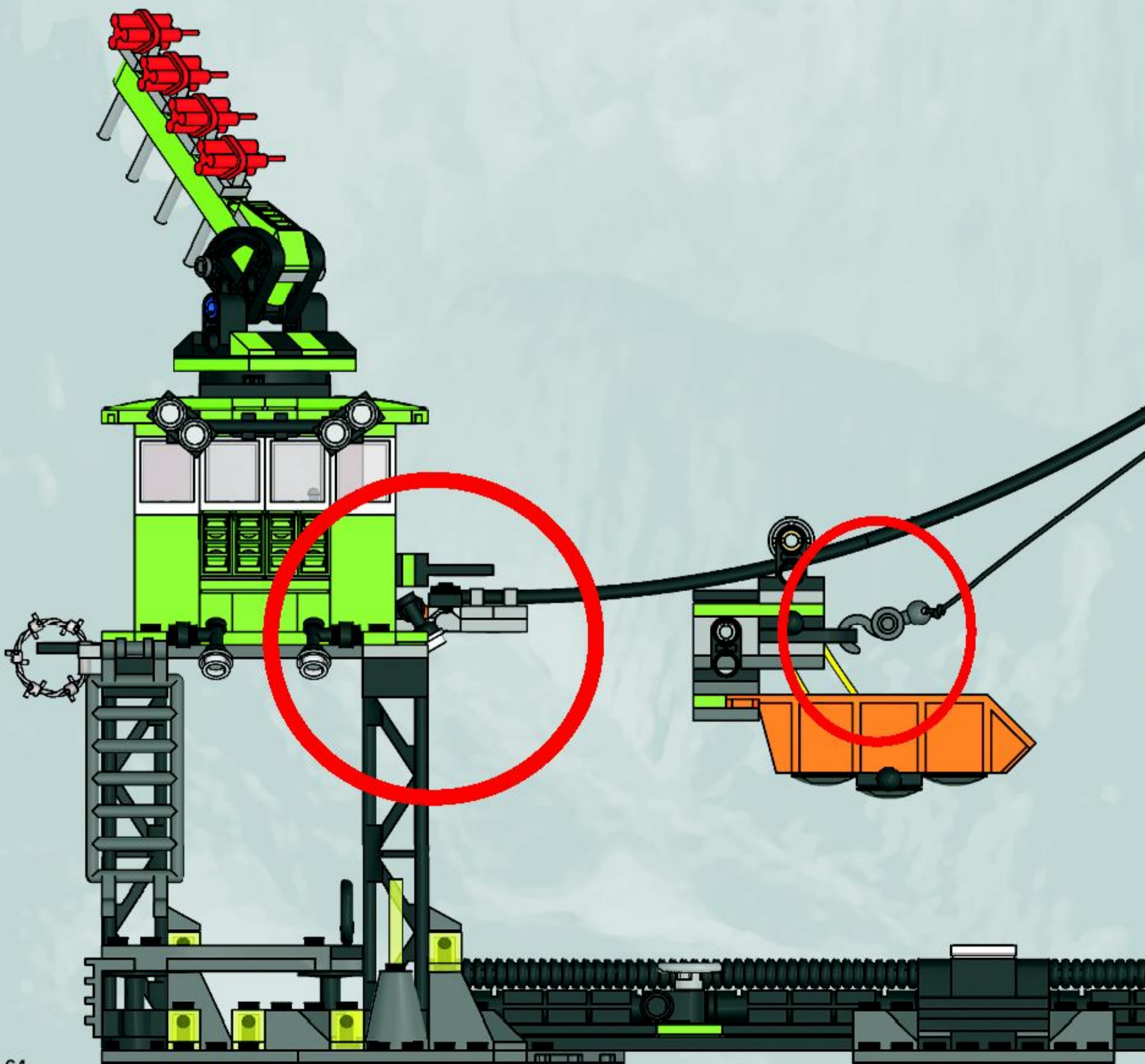




56

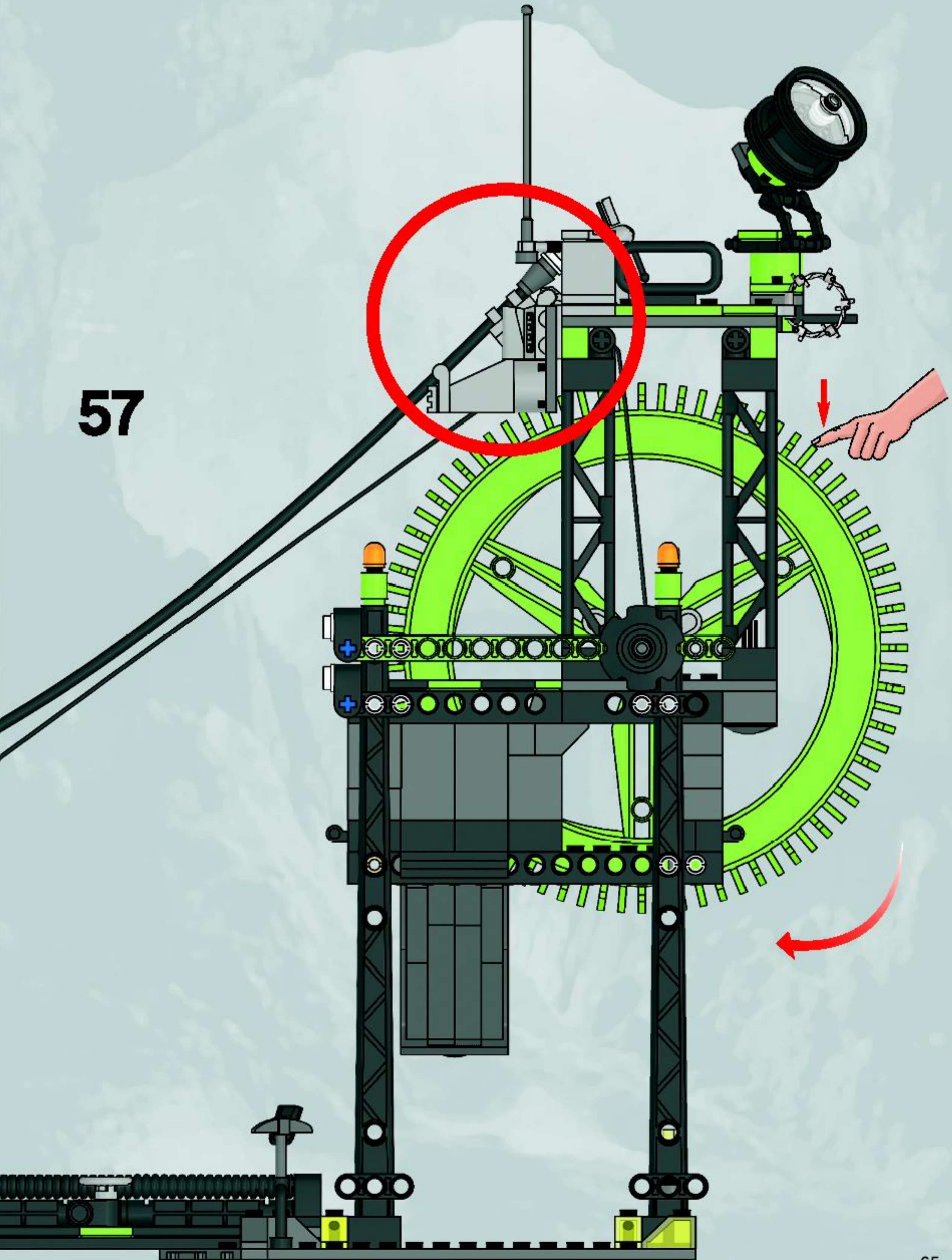








57





58









- 2x 4189936
- 4x 4538780
- 8x 4552036
- 6x 4538144
- 2x 4119478
- 4x 4159007
- 4x 4504371
- 1x 4544743
- 1x 4538362
- 8x 4509669
- 4x 4263506
- 1x 4543996
- 2x 255526
- 1x 408326
- 5x 408126
- 9x 306926
- 8x 663626
- 2x 4505842
- 4x 4504382
- 4x 366026
- 2x 281726
- 1x 368026
- 4x 4524358
- 3x 394026
- 2x 396226
- 29x 4121715
- 2x 300326
- 1x 317626
- 2x 370526
- 1x 370726
- 4x 4173668
- 3x 4141349
- 1x 4189009
- 4x 459926
- 2x 654126
- 2x 4195022
- 1x 4517986
- 4x 4288212
- 4x 4282746
- 4x 4124111
- 1x 4515350
- 1x 4299389
- 1x 4124096
- 2x 379426
- 5x 4140588
- 1x 4556158
- 4x 614126
- 2x 4223247
- 1x 4538722
- 1x 4297719
- 5x 4188953
- 1x 4121667
- 1x 4544527
- 10x 4144024
- 4x 4155558
- 2x 4164067
- 1x 300726
- 2x 4275297
- 1x 4188143
- 4x 370226
- 2x 4107558
- 2x 428226
- 1x 4157372
- 2x 4542574
- 1x 4545216
- 7x 4164022
- 2x 4234716
- 2x 4165967
- 2x 4527943
- 32x 4500125
- 2x 4164021
- 13x 4187743
- 2x 4529160
- 1x 4537936
- 2x 4265684
- 3x 4504850
- 2x 4500755
- 5x 4504372
- 1x 4529679
- 4x 4537923
- 7x 4540385
- 4x 4212454
- 1x 4537931
- 1x 306801
- 8x 4521210
- 2x 346001
- 3x 302201
- 1x 4195659
- 1x 4288083
- 6x 4514554
- 8x 4186017
- 1x 4297401
- 1x 4542173
- 1x 4542174
- 1x 4542169
- 1x 306224
- 1x 4256320
- 1x 4544151
- 12x 4206482
- 3x 4540418
- 3x 4542552
- 2x 4541538





2x 4119479  
 2x 4124054  
 4x 4540417  
 1x 4543005  
 6x 4520320  
 4x 4277927  
 4x 4211476  
 1x 4211752  
 4x 4211526  
 8x 4211483  
 6x 4211353  
 1x 4211805  
 3x 4512360  
 1x 4227776  
 3x 4211549  
 4x 4211644  
 2x 4211758  
 2x 4211491

2x 4211492  
 5x 4221775  
 2x 4542512  
 1x 4542545  
 2x 4259422  
 4x 4211479  
 8x 4211369  
 4x 4211451  
 2x 4244627  
 3x 4211814  
 2x 4211804  
 1x 4211429  
 1x 4211397  
 1x 4211881  
 1x 4211396  
 6x 4211350  
 4x 4490127  
 2x 4211469  
 2x 4234535

2x 4211412  
 2x 4211701  
 1x 4211655  
 1x 4262978  
 2x 4211575  
 1x 4540203  
 2x 4210642  
 2x 4211098  
 4x 4210978  
 6x 4211060  
 2x 4211046  
 4x 4210702  
 1x 4210646  
 3x 4211086  
 1x 4234920  
 11x 4211063

2x 4210660  
 4x 4211054  
 7x 4210696  
 2x 4211064  
 2x 4260707  
 1x 4210875  
 2x 4210728  
 1x 4527144  
 1x 4211122  
 1x 4210794  
 2x 4299022  
 4x 4226358  
 6x 4211065

1x 4543325  
 1x 4543322  
 2x 4234534  
 8x 4278274  
 4x 4211111  
 1x 4213607  
 6x 4210844  
 1x 4529240  
 4x 4210651  
 1x 4212529  
 2x 4210801  
 2x 4211096

2x 4504378  
 2x 4210469  
 1x 4211007  
 2x 4211108  
 1x 4211185  
 10x 4544094  
 1x 4186513  
 2x 4244362  
 20x 3005740  
 4x 4527061  
 4x 4524365

**Customer Service**  
**Kundenservice**  
**Service Consommateurs**  
**Servicio Al Consumidor**  
[www.lego.com/service](http://www.lego.com/service) or dial  
 : 00800 5346 5555  
 : 1-800-422-5346



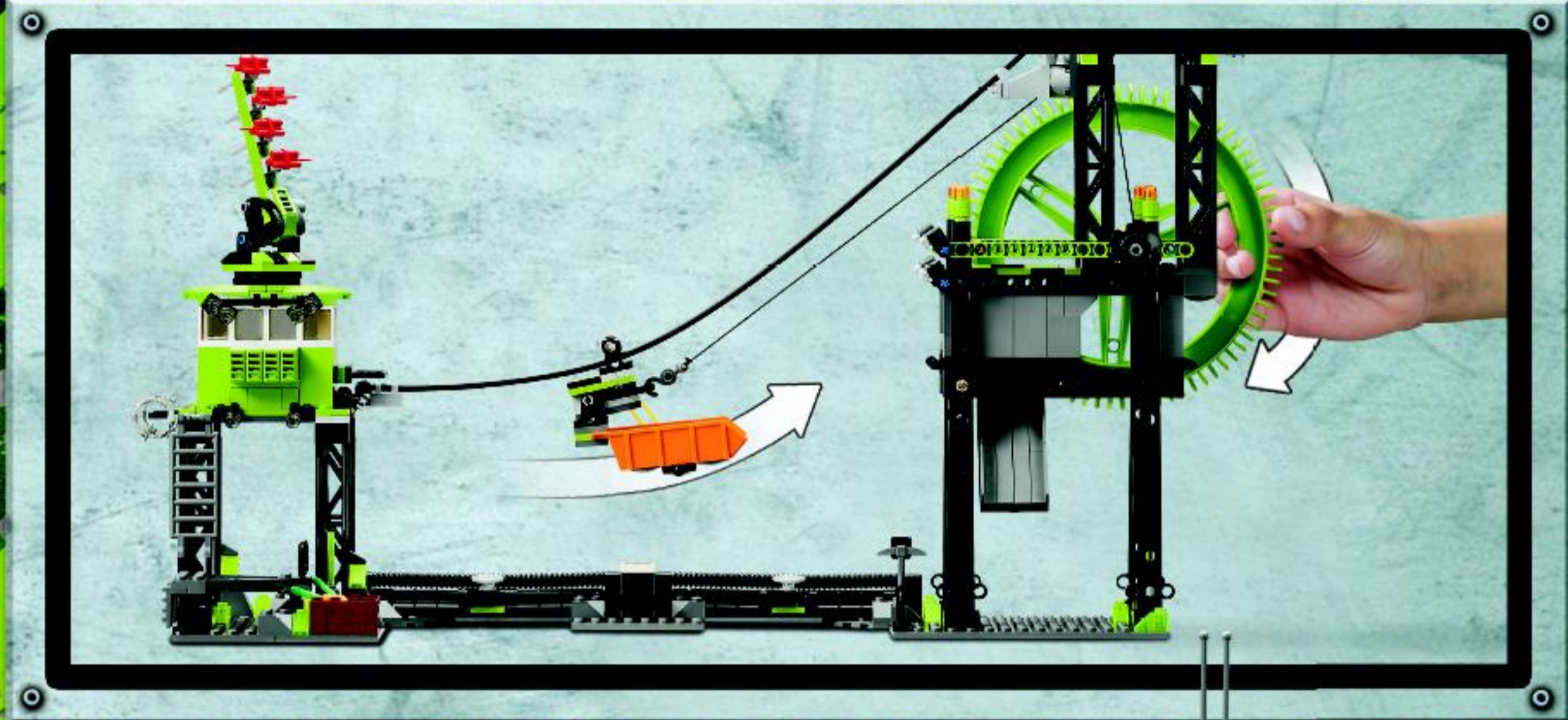


















**FREE! GRATIS! GRATUIT!**



**club**  
MAGAZINE™

**www.LEGOclub.com**



**00800 5346 5555\***



**1-866-534-6258 • 1-877-518-5346**

US & Canada only

Canada seulement

\* Free phone. Mobile charges may apply. \* Numéro sans frais. Des frais peuvent s'appliquer avec les téléphones cellulaires. \* Gebührenfrei. Nur bei Festnetz aus Mobilfunknetzen können abgerufen werden. \* Gratis telefontalnummer voor vaste lijn. \* Det er et gratis nummer, når du ringer fra fasttelefon. \* Det är gratis, när du ringer från en fast telefon.



**VISIT THE WORLD'S  
BIGGEST LEGO® SHOP!**

**www.LEGOshop.com**







**LEGO**

# POWER MINERS



©2009 The LEGO Group. 4562069

[www.LEGO.com](http://www.LEGO.com)



[www.lego.com/powerminers](http://www.lego.com/powerminers)